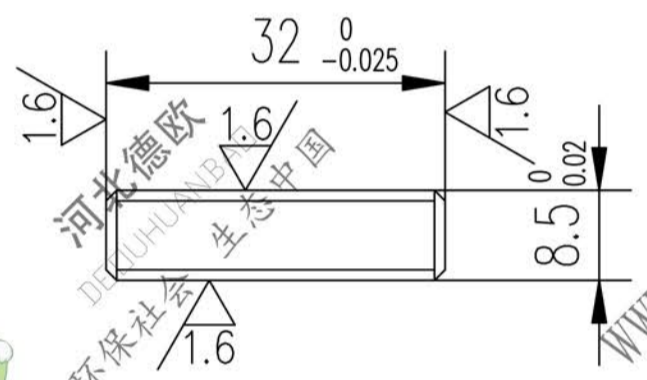
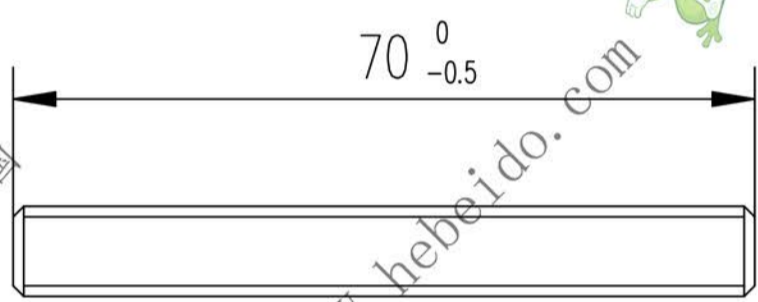


标记	文件号	修改内容	签名	日期

∠-60° N II

12.5
其余



技术要求

1. 所有倒角 $1 \times 45^\circ$
2. 淬火处理硬度 $60 \sim 65\text{HRC}$.

图纸文件名	合同号		GCr15		II N 109-7		
设计	李连通	工艺会审	批准		图样标记	重量 kg	比例
校对		批准					
复核	刘飞	图形输入	日期		德欧环保 DEOUHUANBAO 环保社会 生态中国	共 页 第 页	
标准化检查		日期					