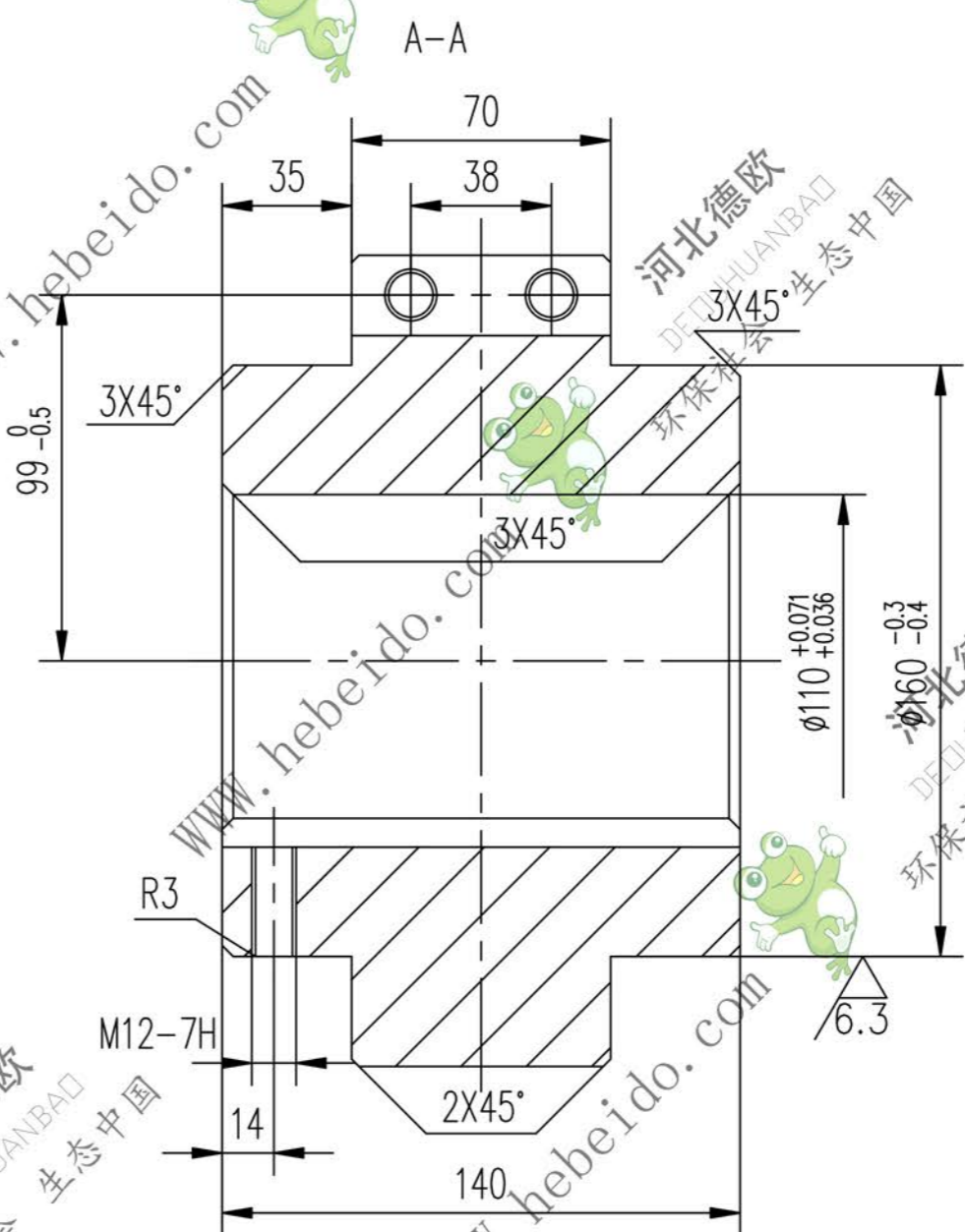
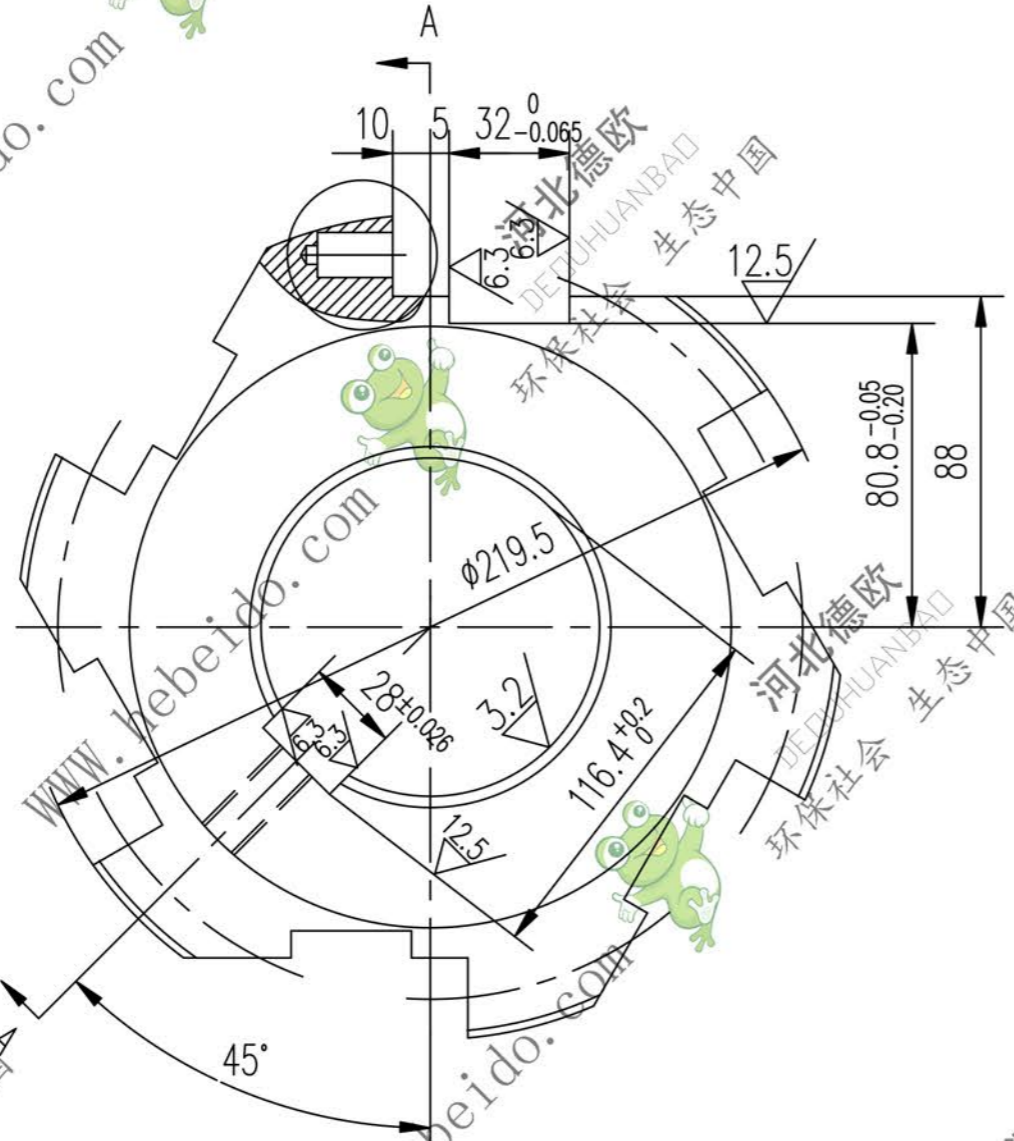
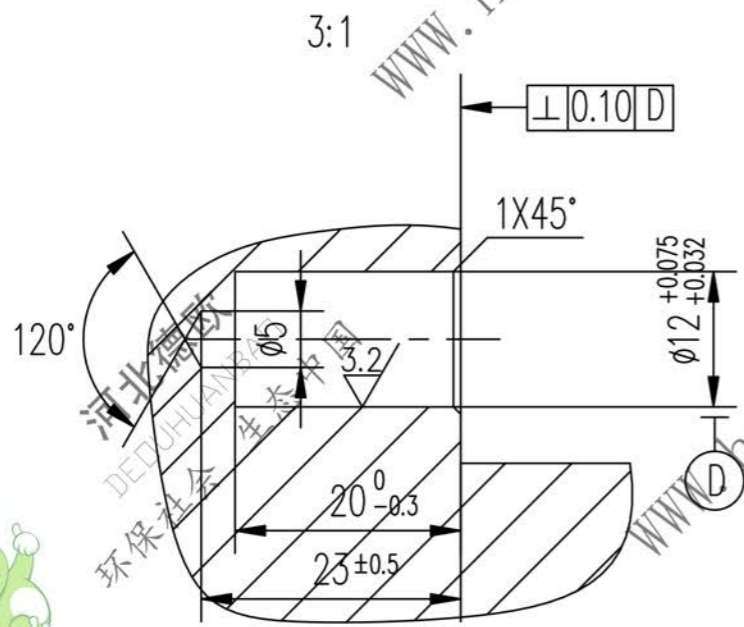


1-11N II

标记	文件号	修改内容	签名	日期



其余 $\frac{25}{\nabla}$



技术要求

M12-7H 孔在安装时钻在安装方向的外面一侧

A3 图纸文件名 11-1

设计		李通		合同号		星 轮		II N11-1	
校对		张		工艺会审				图样标记	重量 kg
复核		张		批准		ZG310-570		19	1:2
标准化检查				日期				共 页	第 页

