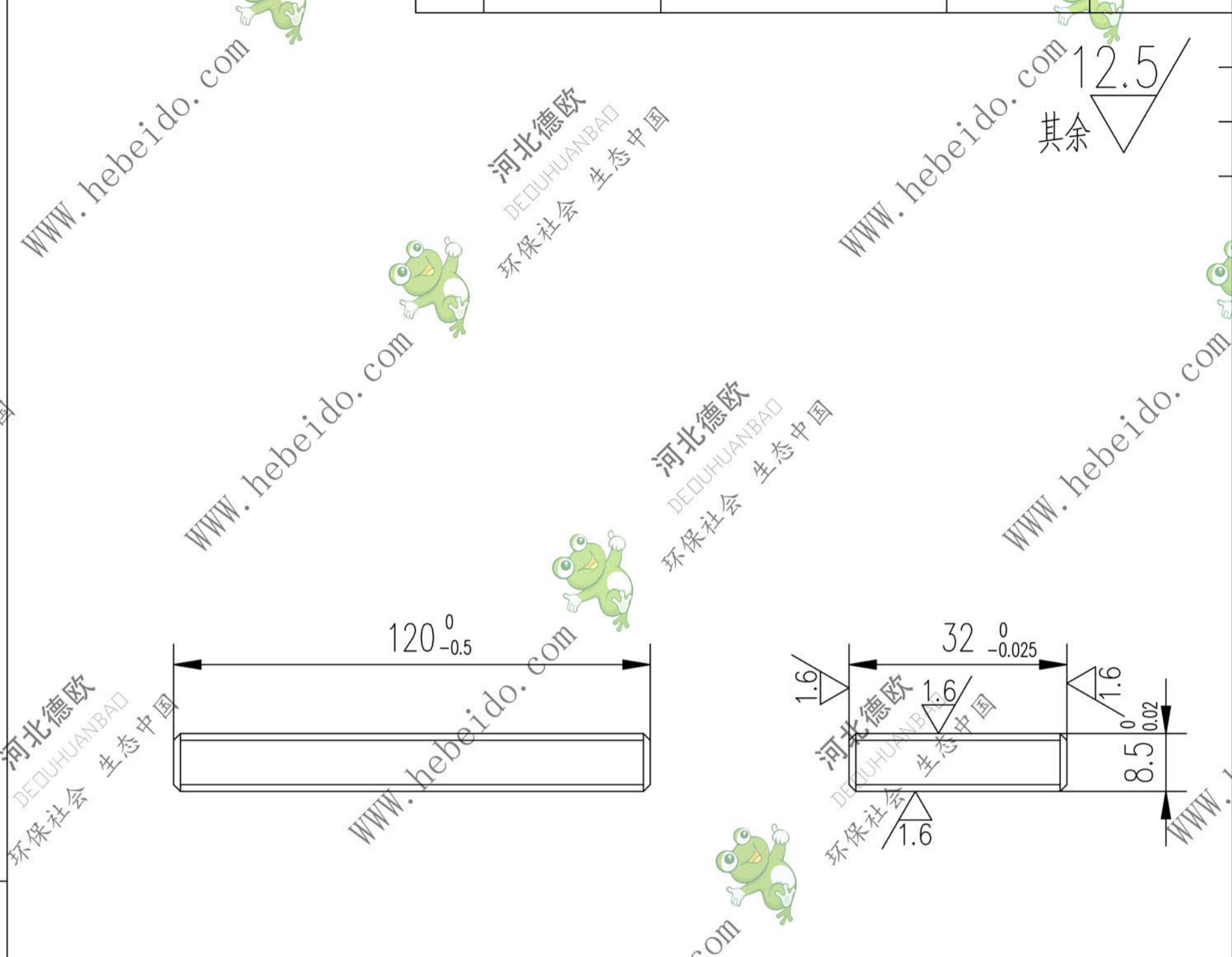


标记	文件号	修改内容	签名	日期



技术要求

1. 所有倒角1X45°
2. 淬火处理硬度60~65HRC.

河北德欧
DEDUHUANBAO
环保社会 生态中国

镶块

GCr15

图纸文件名	合同号		II N 14-7		图样标记	重量 kg	比例
A4	设计	李连通	工艺会审		0.27	1:1	共 页
	校对		批准	秦海波			
	复核	刘飞	图形输入				
	标准化检查		日期				

