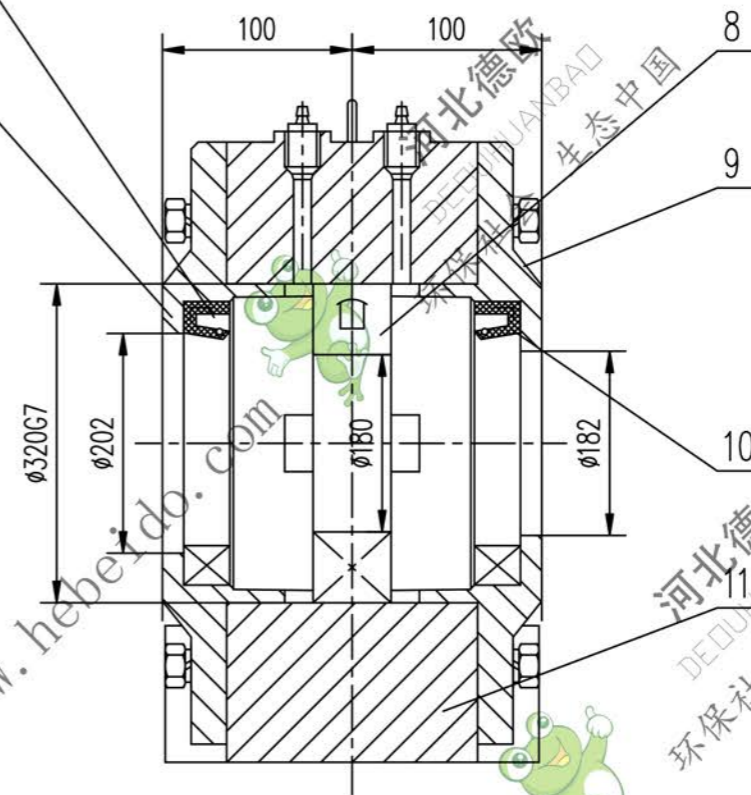
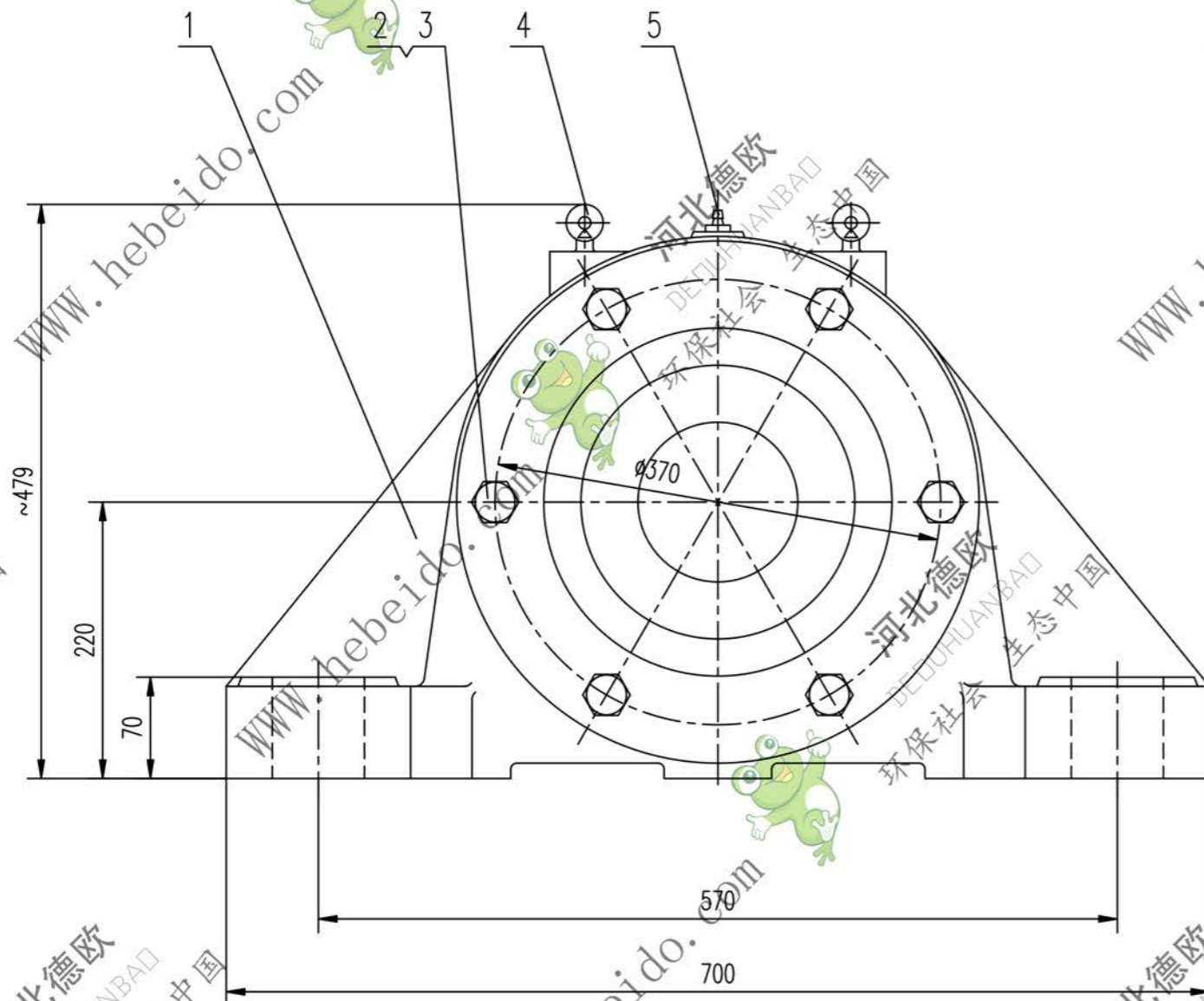
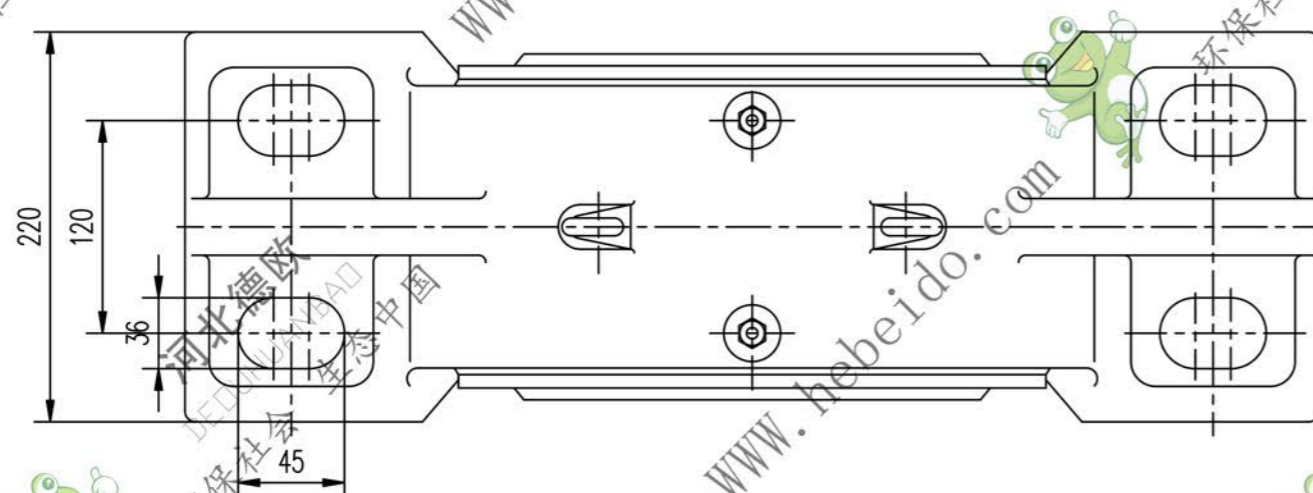


标记	文件号	修改内容	签名	日期

8111Z111D



技术要求  
第4吊环螺钉仅用于吊轴承座,吊液筒组时不得使用。



序号	代号	名称	数量	材料	单重	总重	附注
11	11Z1118-4	纸垫 $\delta 0.5$	2	软钢纸板	0.039	0.078	
10	GB9877.1-88	骨架油封 PD180X220X18	1		0.27	0.27	
9	11Z1118-3	透盖(II)	1	HT200	17.4	17.4	
8	GB288-87	轴承 53536	1		30	30	
7	GB9877.1-88	骨架油封 PD200X250X18	1		0.32	0.32	
6	11Z1118-2	透盖(I)	1	HT200	15.4	15.4	
5	GB1152-79	油杯 M8X1	2		0.016	0.032	
4	GB825-76	吊环螺钉 M16	2		0.3	0.6	
3	GB93-87	垫圈 20	12		0.015	0.18	
2	GB5780-86	螺栓 M20X65	12		0.2	2.4	
1	11Z1118-1	座体	1	HT250	120.8	120.8	

合同号		DT11Z1118	
图样标记		重量 kg	比例
设计		185.4	
校对			
复核			
标准审查			
日期			
工艺会审			
批准			
图形输入			
日期			

A2 图纸文件名 z1118

轴承座

部件

共 页  
第 页