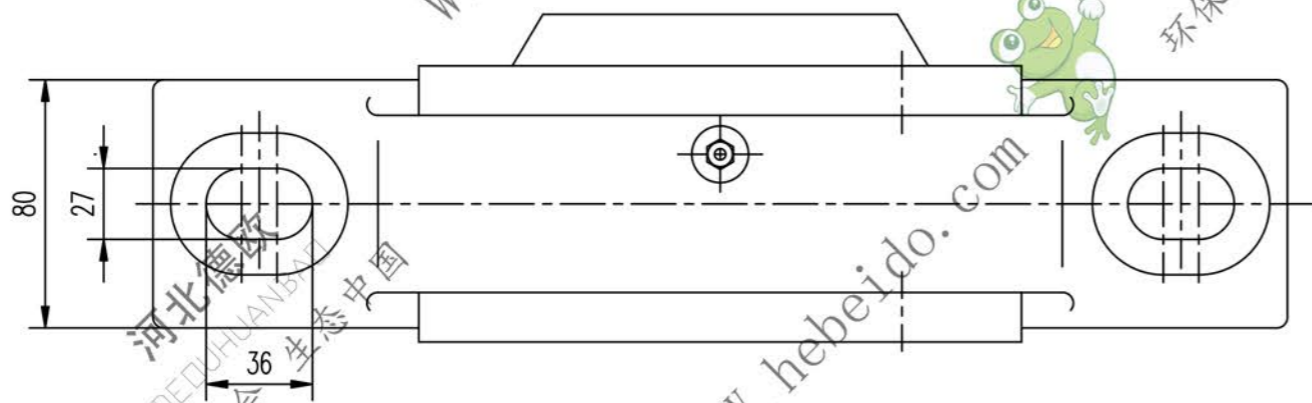
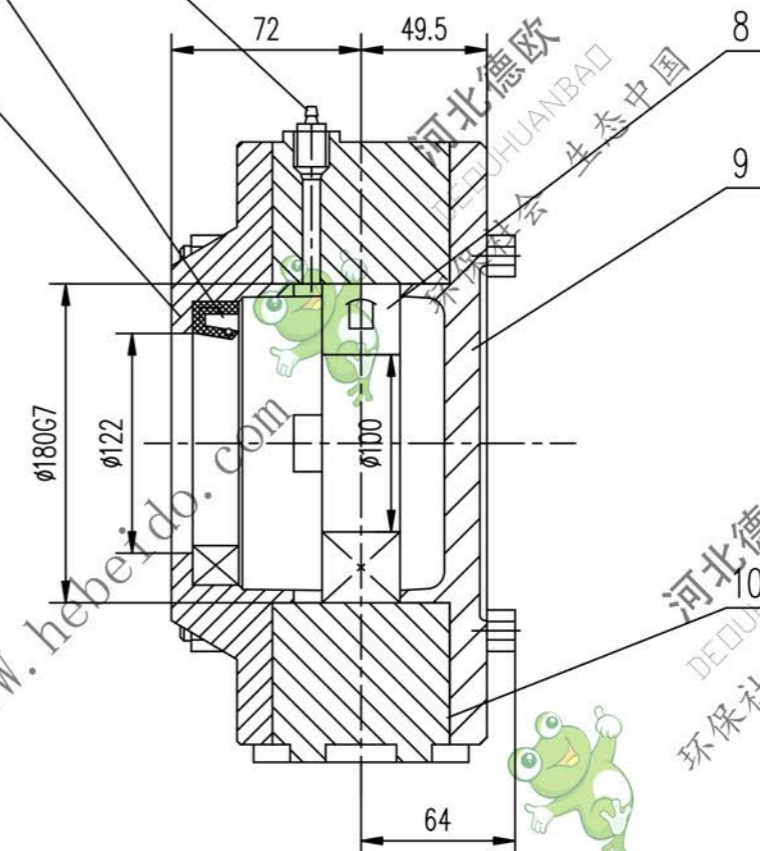
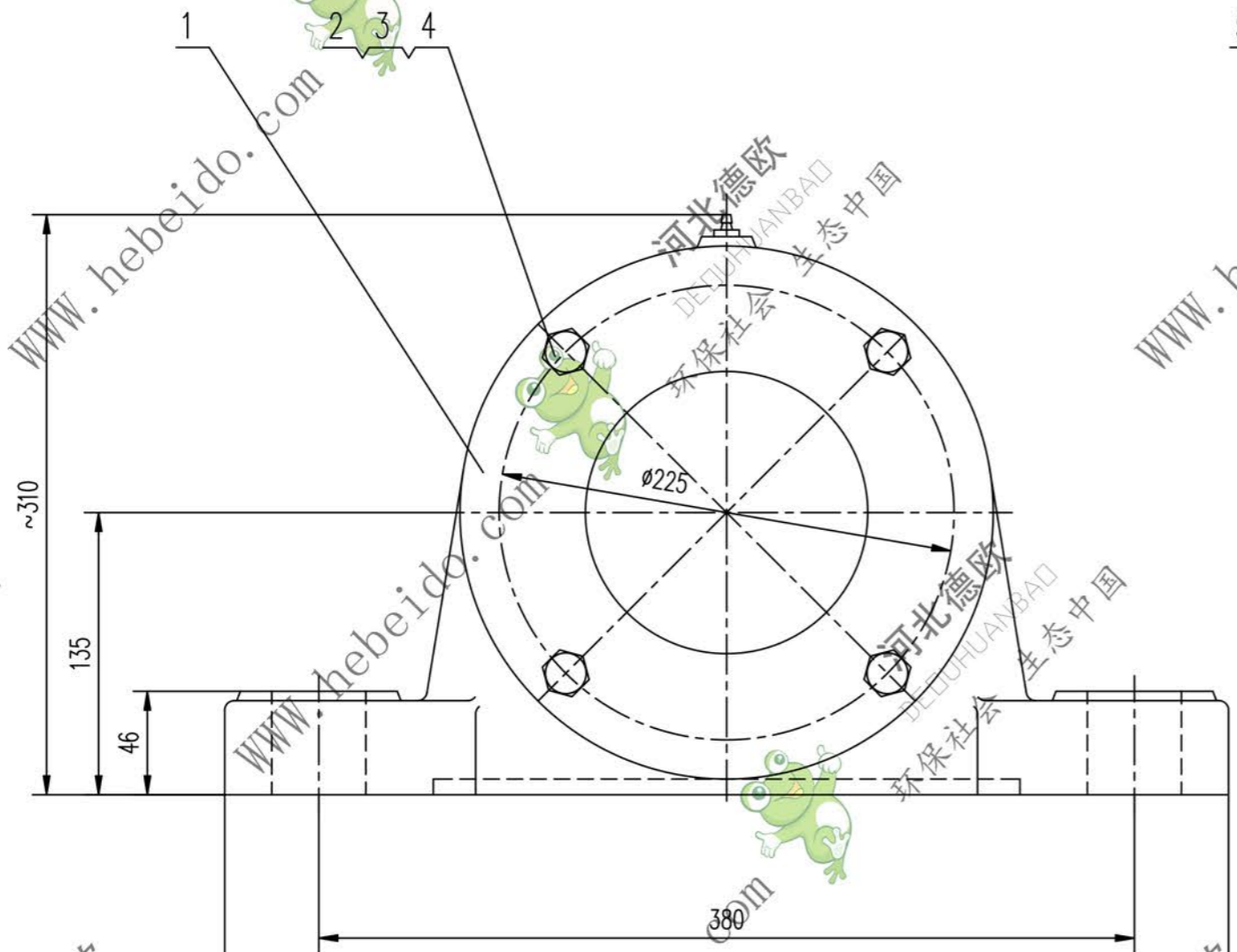


DT1210

标记	文件号	修改内容	签名	日期



11	GB825-76	吊环螺钉 M12	2	—	0.18	0.36	
10	11Z1110-4	纸垫 δ0.5	2	软钢纸板	0.018	0.036	借用
9	11Z1210-3	网盖	1	HT150	6	6	
8	GB288-87	轴承 53520	1	—	5	5	
7	GB1152-79	油杯 M8X1	1	—	0.01	0.02	
6	GB9877.1-88	骨架油封 PD120X160X14	1	—	0.17	0.17	
5	11Z1110-2	透盖(I)	1	HT150	4.5	4.5	借用
4	GB93-87	垫圈 16	4	—	0.0078	0.0313	
3	GB41-86	螺母 M16	4	—	0.034	0.136	
2	GB5780-86	螺栓 M16X120	4	—	0.212	0.848	
1	11Z1110-1	座体	1	HT250	24	24	借用
序号	代号	名称	数量	材料	单重	总重	备注
					重量(kg)		

		合同号	DT1210	
设计 审核 工艺会审 校对 批准 审核 复核 日期 标准化检查		轴承座	图样标记	重量 kg 41.4
		部件	共 页	第 页

A2 图纸文件名 z1210