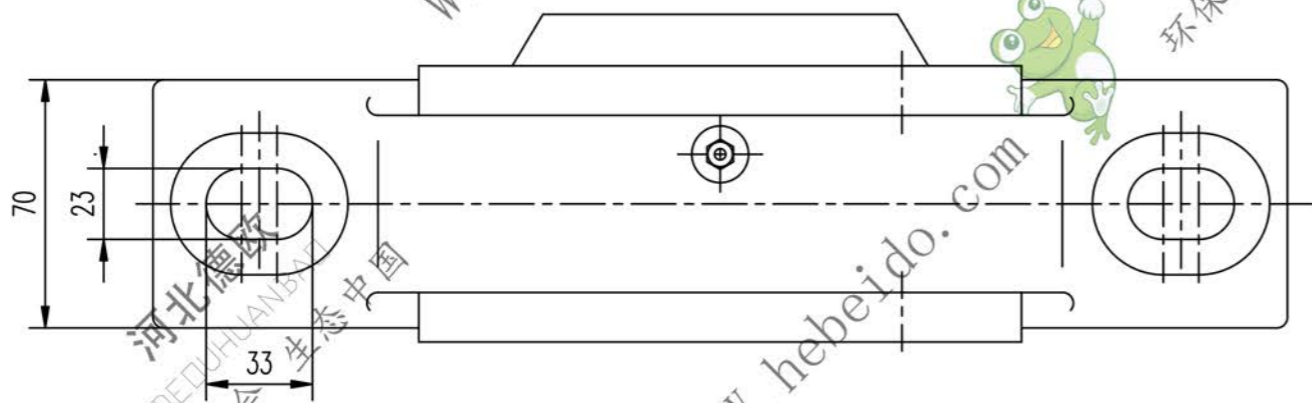
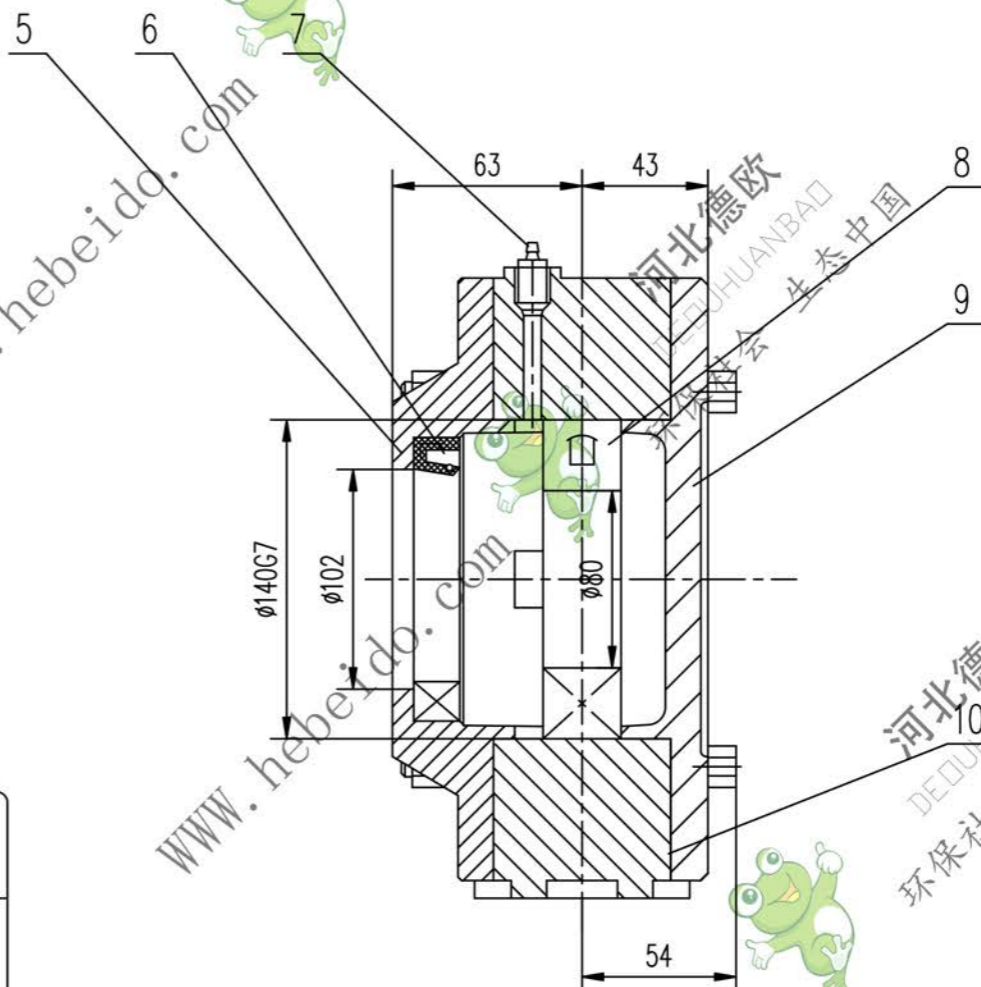
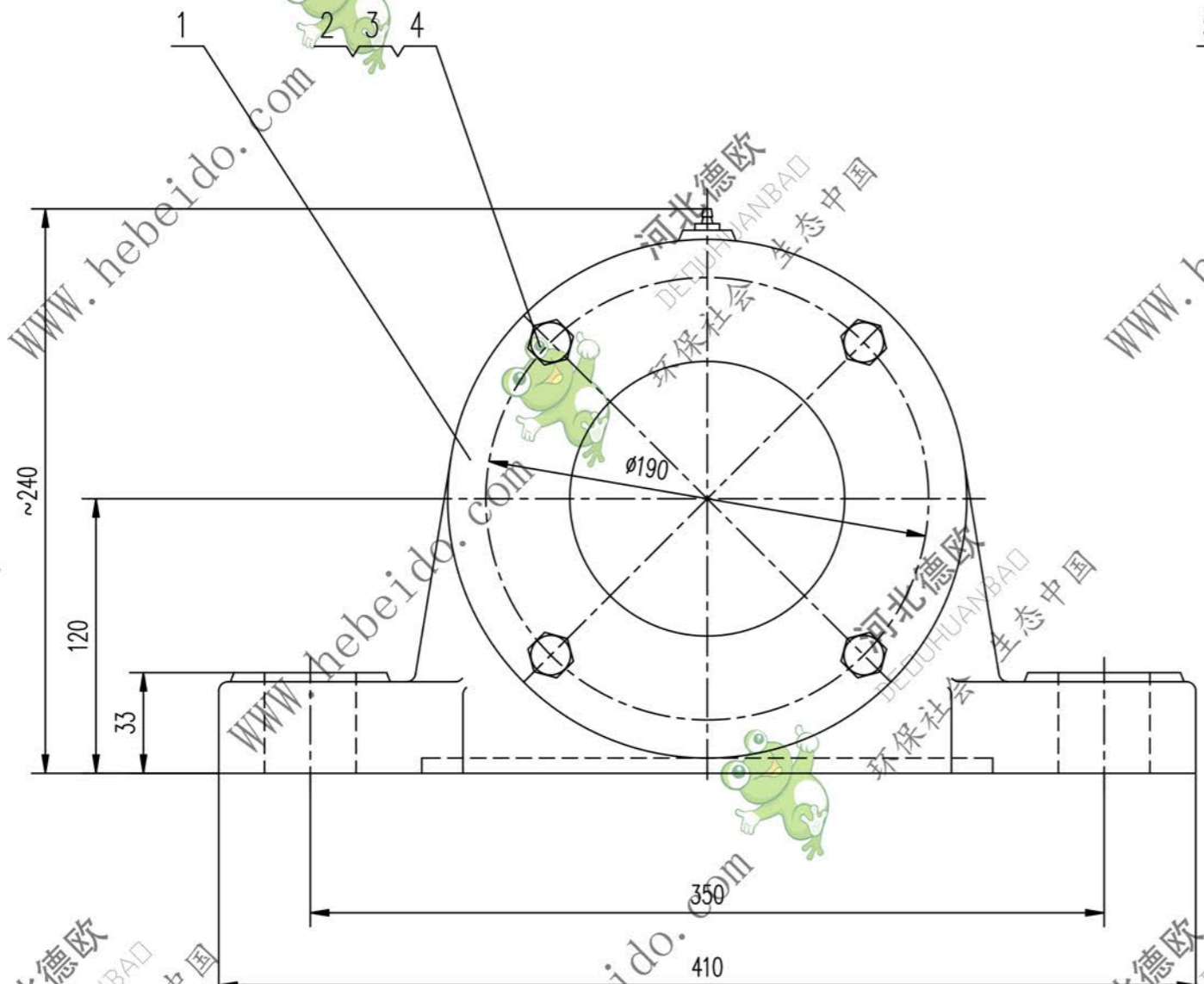


DTII Z1208

标记	文件号	修改内容	签名	日期



序号	代号	名称	数量	材料	单重	总重	附注
10	II Z1108-4	纸垫 $\delta 0.5$	2	软钢板	0.013	0.026	借用
9	II Z1208-3	网盖	1	HT150	4.2	4.2	
8	GB288-87	轴承 53516	1		4.2	4.2	
7	GB1152-79	油杯 M8X1	1		0.01	0.01	
6	GB9877.1-88	骨架油封 PD100X125X12-1	1		0.12	0.12	
5	II Z1108-2	透盖(I)	1	HT150	3.5	3.5	借用
4	GB93-87	垫圈 12	4		0.0046	0.184	
3	GB41-86	螺母 M12	4		0.016	0.064	
2	GB5780-86	螺栓 M12X105	4		0.108	0.433	
1	II Z1108-1	座体	1	HT250	14.7	14.7	借用

		合同号	DTII Z1208	
设计 审核 工艺会审 校对 批准 审核 复核 日期 标准化检查		图样标记	重量 kg	比例
轴承座 部件			27.4	
共 页 第 页			河北德欧 DEDUHUANBAD 环保社会 生态中国	

A2 图纸文件名 z1208