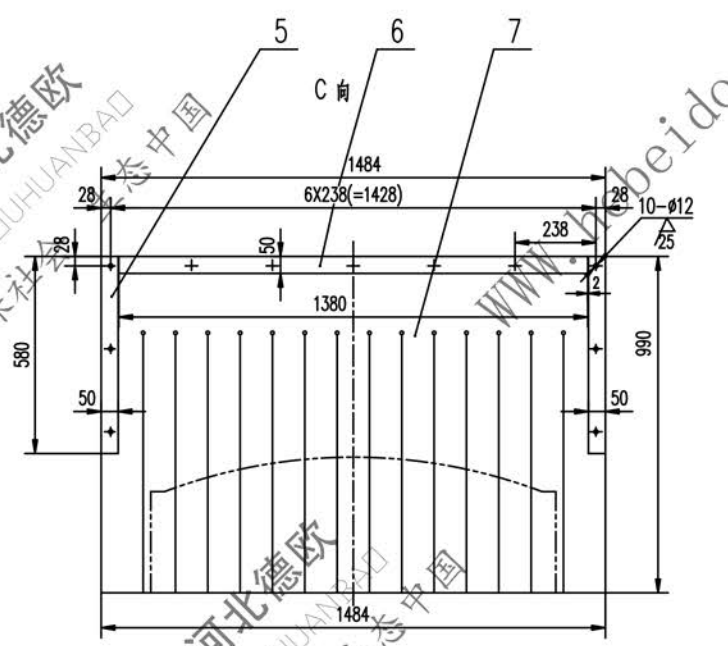
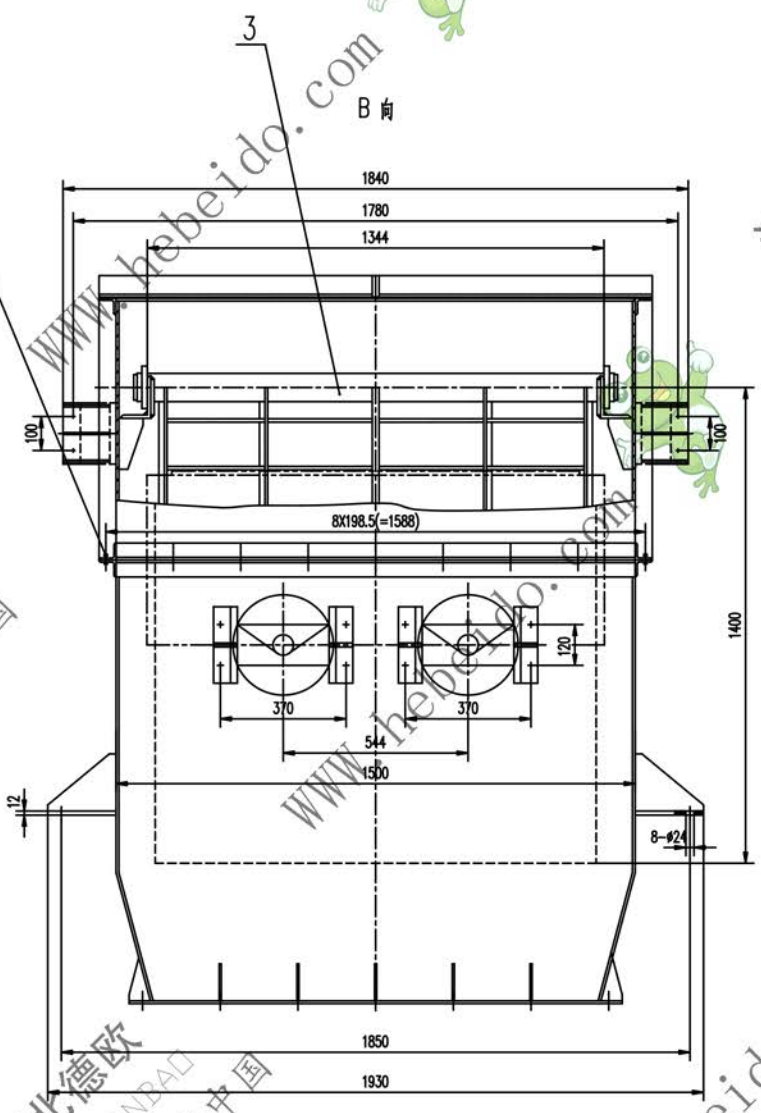
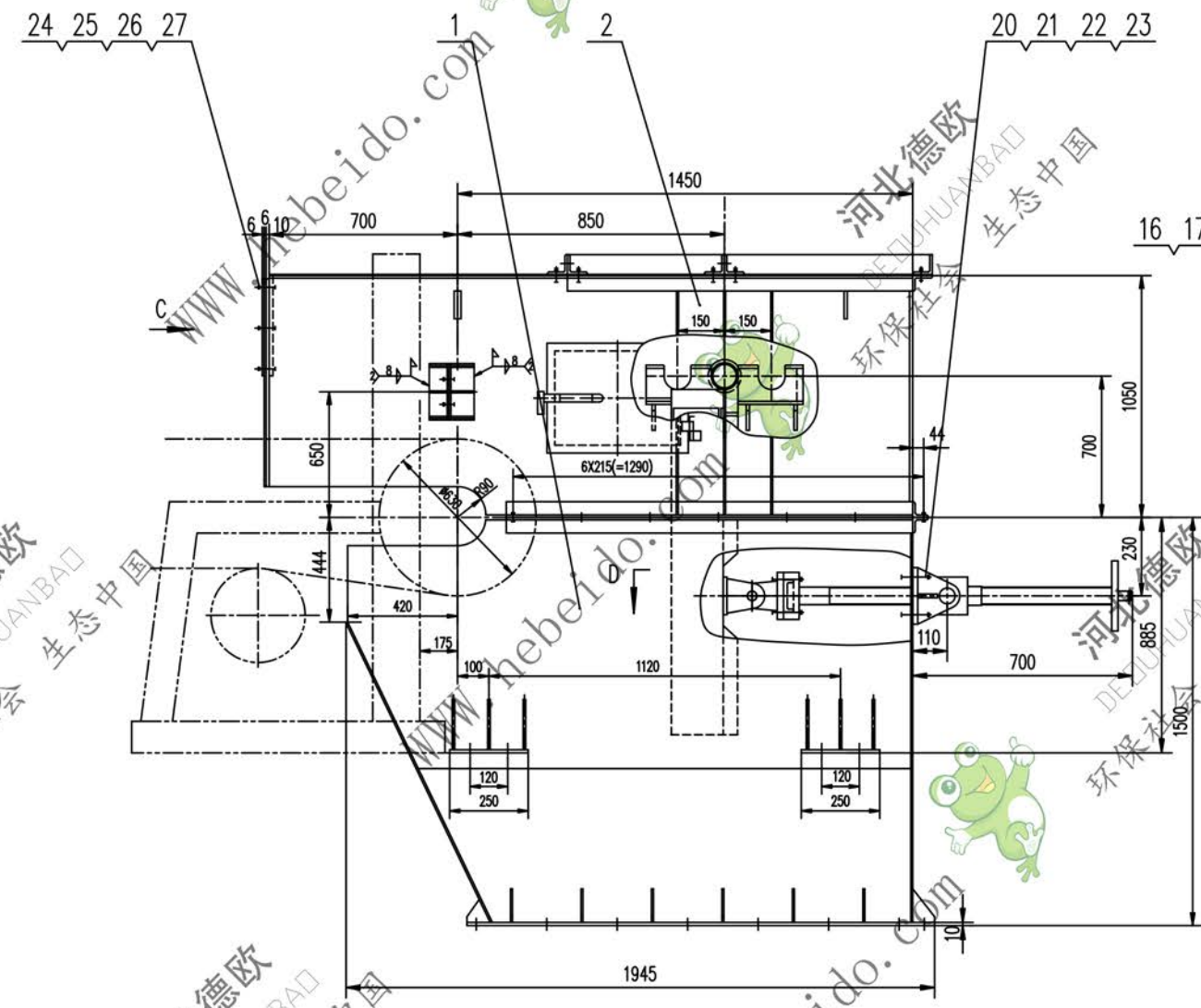
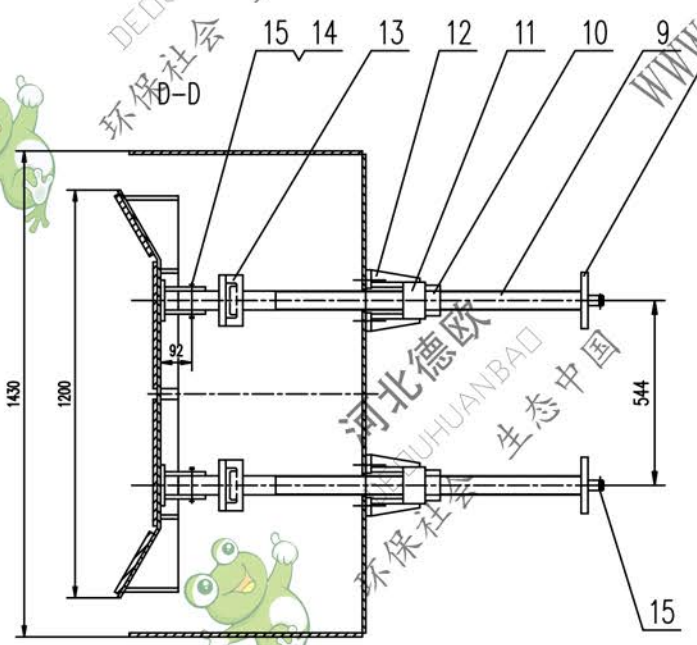
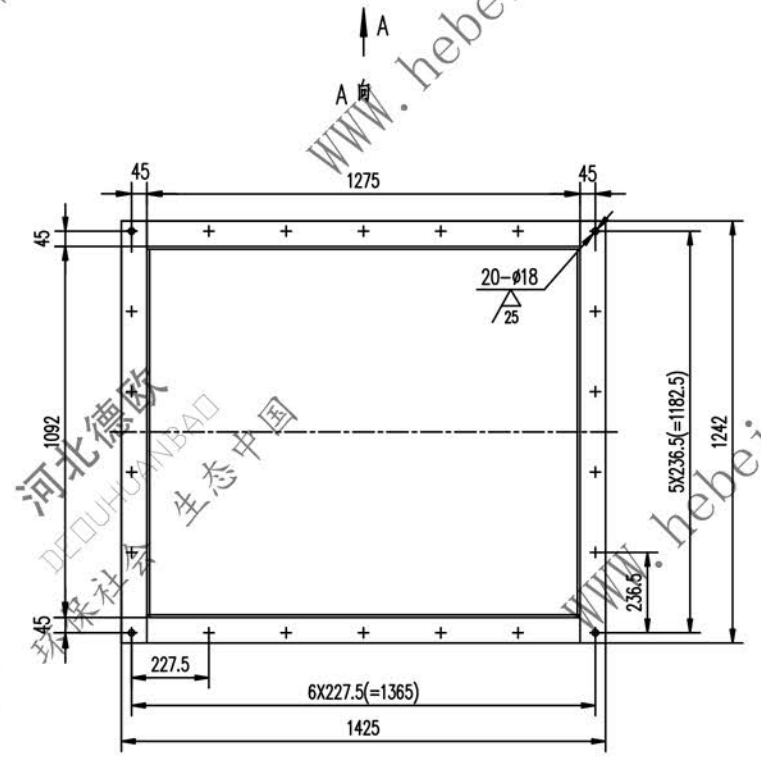


标记	文件号	修改内容	签名	日期



技术要求

1. 件号 防尘橡胶带现场安装调试时切割成与物料断面一致的形状
2. 根据定货注明的清扫器种类及图示清扫器安装尺寸在件号 漏斗体两侧开孔定货未注时不开孔



序号	代号	名称	数量	材料	重量 (kg)	备注	
27	GB97.1-86	垫圈	10	11	0.004	0.044	
26	GB93-87	垫圈	10	11	0.003	0.033	
25	GB41-86	螺母	M10	11	0.011	0.121	
24	GB5780-86	螺栓	M10X35	11	0.025	0.275	
23	GB97.1-86	垫圈	20	8	0.017	0.136	
22	GB93-87	垫圈	20	8	0.015	0.12	
21	GB41-86	螺母	M20	8	0.062	0.496	
20	GB5780-86	螺栓	M20X60	8	0.183	1.464	
19	GB97.1-86	垫圈	16	21	0.011	0.231	
18	GB93-87	垫圈	16	21	0.008	0.168	
17	GB41-86	螺母	M16	21	0.034	0.714	
16	GB5780-86	螺栓	M16X45	21	0.08	1.68	
15	GB91-86	销	6.3X45	4	0.01	0.04	
14	GB882-86	销轴	B30X75	2	0.445	0.89	
13	II 03J22342.10	嵌	2	部件	12.204	24.408 借用	
12	II 03J22342.9	支座	4	部件	4.328	7.312 借用	
11	II 03J22342-8	螺母	2	45	14.24	28.28 借用	
10	II 03J22342-7	锁紧螺母	2	45	1.28	2.56 借用	
9	II 03J22342-6	螺杆	2	45	24.24	48.48 借用	
8	II 03J22342-5	手柄	1	HT200	5.73	5.73 借用	
7	II 03J22342-4	防尘橡胶带	1	工业橡胶 1615	13.3	3.3	
6		钢板	6X50X1380	2	Q235-A	3.25	3.25
5		钢板	6X50X580	2	Q235-A	1.366	2.732
4	II 04J22251.3	连接座	1	部件	8.225	16.45 借用	
3	II 03J22353.3	可调挡板	1	部件	412	412	
2	II 03J22353.2	护罩	1	部件	716.6	716.6	
1	II 03J22353.1	漏斗体	1	部件	718	718	

序号	代号	名称	数量	材料	重量 (kg)	备注

61/03J22353

头部漏斗  
DTP03J22353  
图号标记 重量 kg 比例  
202 1:11  
共 76 页  
第 23 页