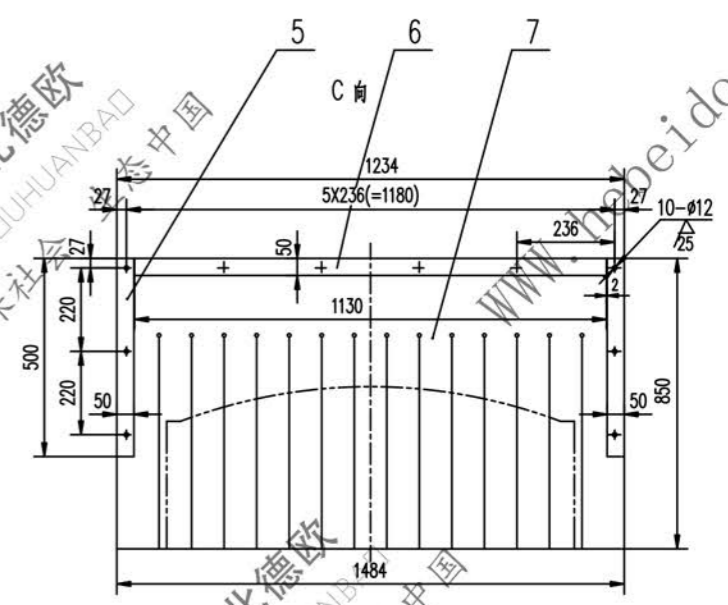
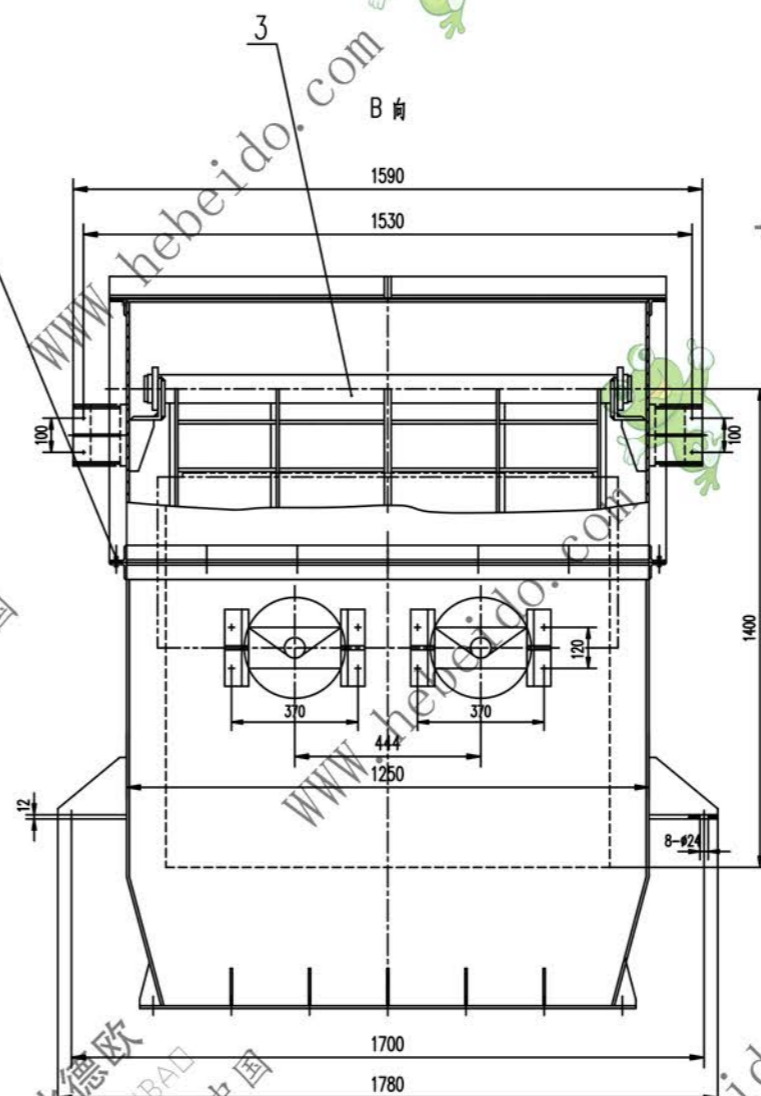
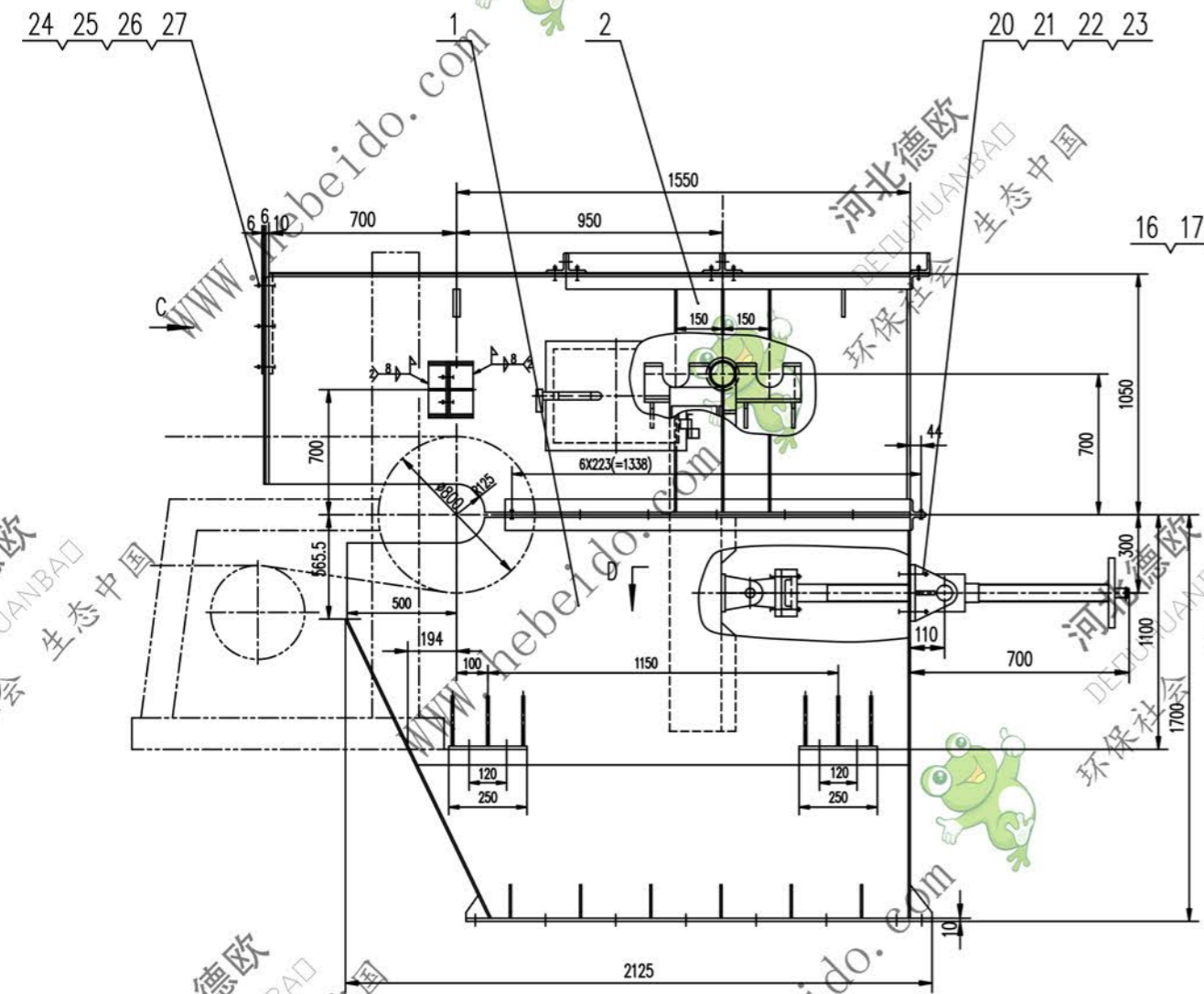
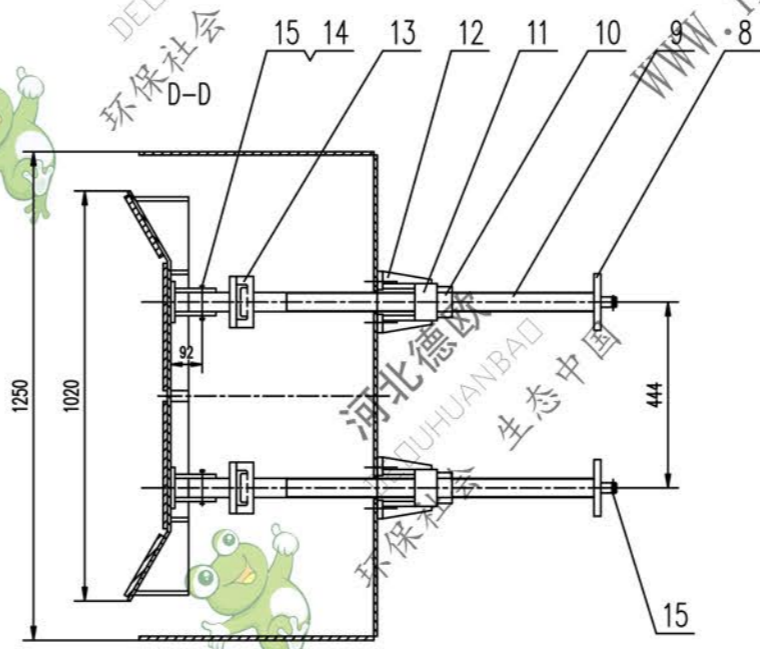
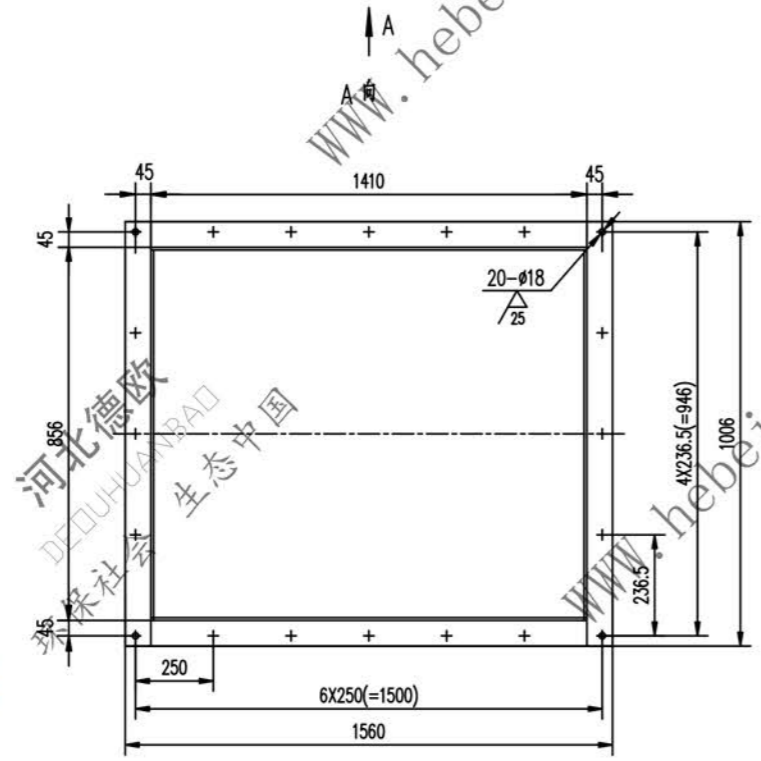


标记	文件号	修改内容	签名	日期



技术要求

1. 件号 防尘橡胶等现场安装测试时切割成与物料断面一致的形状
2. 根据定货注明的清扫器种类及图示清扫器安装尺寸在件号 漏斗 体两侧开孔定货未注时不开孔



序号	代号	名称	数量	材料	单重	总重	附注
27	GB97.1-86	垫圈	10	10	—	0.004	0.04
26	GB93-87	垫圈	10	10	—	0.003	0.03
25	GB41-86	螺母	M10	10	—	0.011	0.11
24	GB5780-86	螺栓	M10X35	10	—	0.025	0.25
23	GB97.1-86	垫圈	20	8	—	0.017	0.136
22	GB93-87	垫圈	20	8	—	0.015	0.12
21	GB41-86	螺母	M20	8	—	0.062	0.496
20	GB5780-86	螺栓	M20X60	8	—	0.183	1.464
19	GB97.1-86	垫圈	16	19	—	0.011	0.038
18	GB93-87	垫圈	16	19	—	0.008	0.086
17	GB41-86	螺母	M16	19	—	0.034	0.646
16	GB5780-86	螺栓	M16X45	19	—	0.08	1.52
15	GB91-86	销	6.3X45	4	—	0.01	0.04
14	GB882-86	销轴	B30X75	2	—	0.445	0.89
13	II 03J22342.10	套	2	部件	12.204	24.408	备用
12	II 03J22342.9	支套	4	部件	4.328	17.312	
11	II 03J22342-8	螺母	2	45	—	14.24	28.28
10	II 03J22342-7	锁紧螺母	2	45	—	1.28	2.56
9	II 03J22342-6	螺杆	2	45	—	24.24	48.48
8	II 03J22342-5	手轮	2	HT200	5.73	11.46	备用
7	II 04J22353-4	防尘橡胶带	1	工业橡胶 1615	9.44	9.44	备用
6		钢板	6X50X1130	1	Q235-A	2.66	2.66
5		钢板	6X50X500	2	Q235-A	1.178	2.356
4	II 04J22251.3	连接座	2	部件	8.225	16.45	备用
3	II 04J22363.3	可调挡板	1	部件	343.2	343.2	
2	II 04J22363.2	护罩	1	部件	680.7	680.73	
1	II 04J22363.1	漏斗体	1	部件	794.4	794.4	

设计		审核		工艺审查	
校对		批准		编制	
复核		输入		日期	
日期		日期		日期	

头部漏斗

DTTP4J22363

图样标记 重量 kg 比例

1988 1:11

共 76 页

第 44 页

A11 图样文件号 61/04J22363