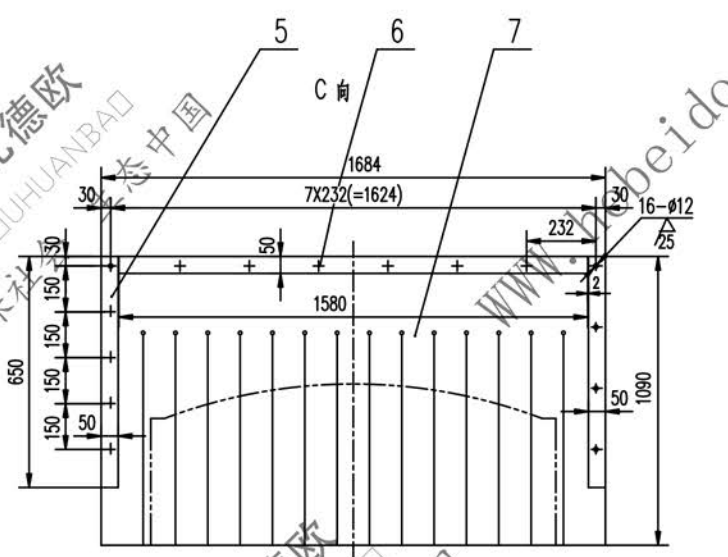
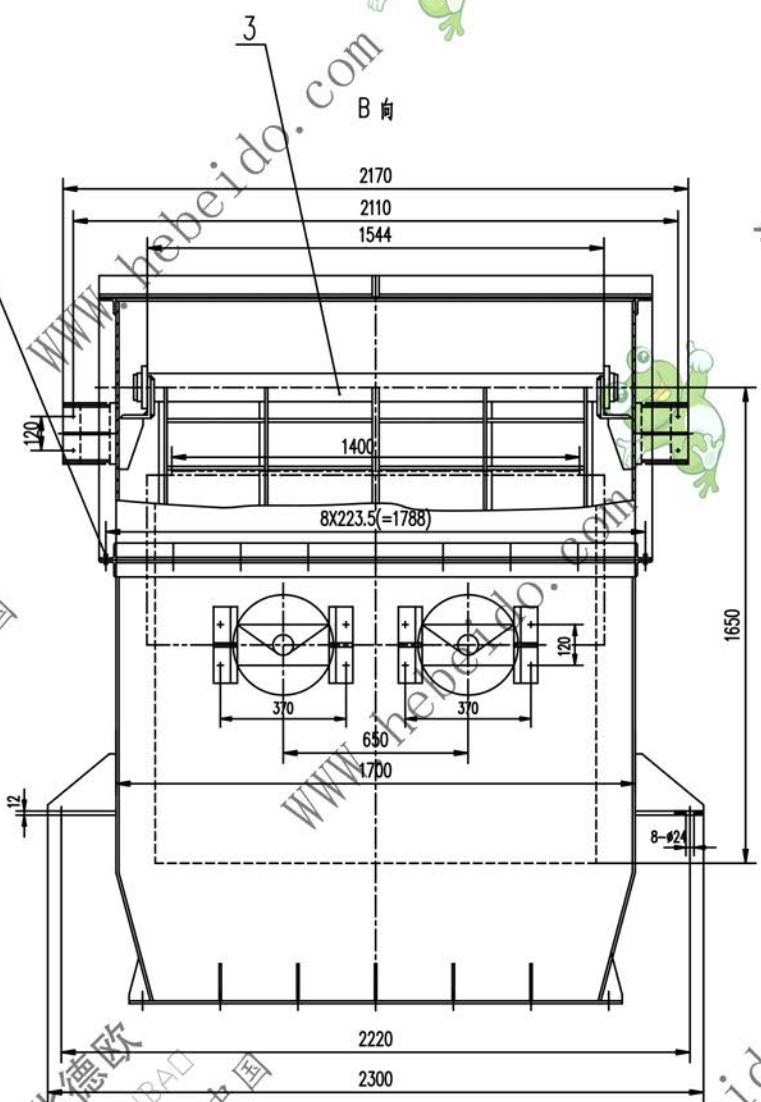
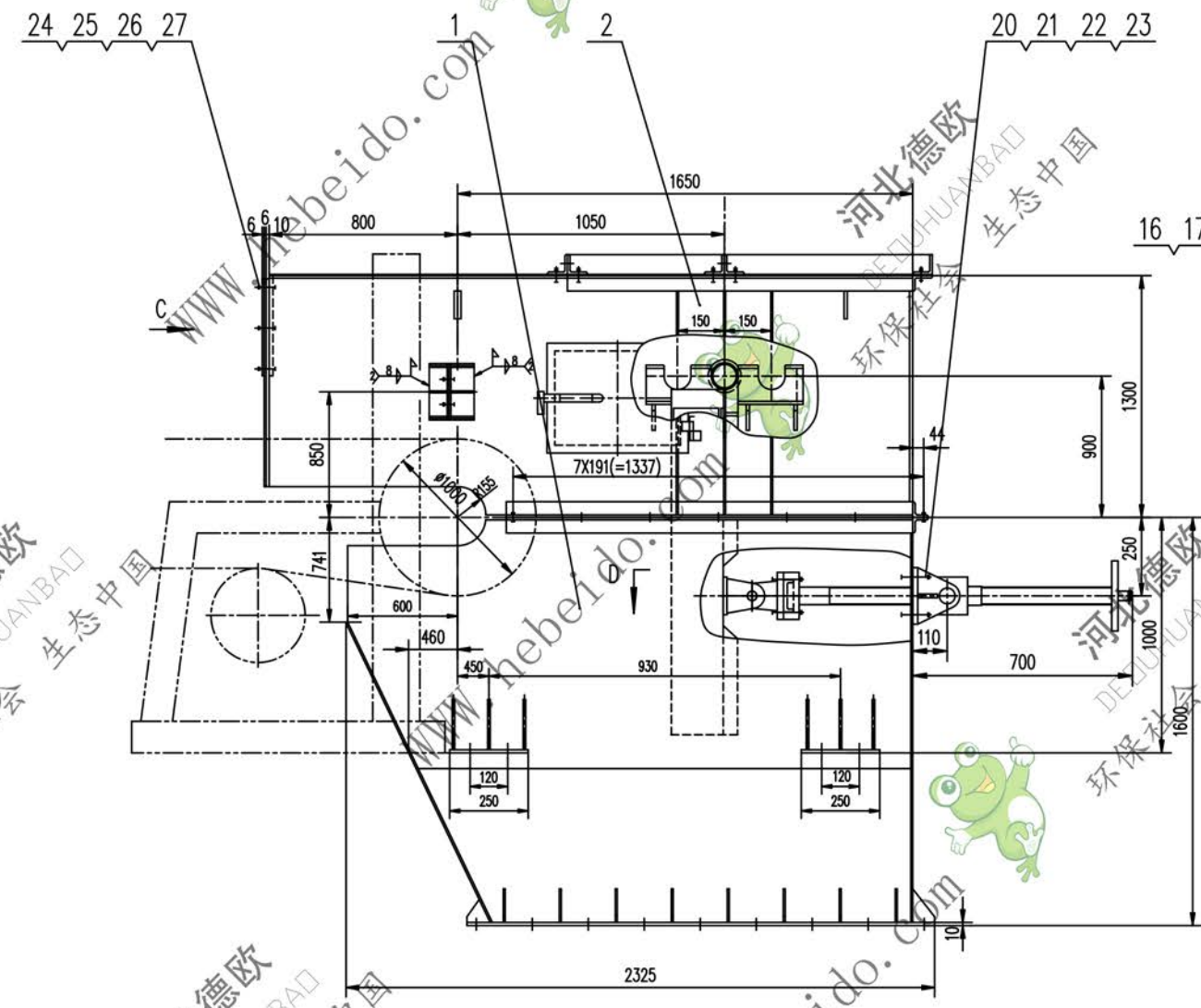


标记	文件号	修改内容	姓名	日期



- 技术要求
1. 件号 防尘橡胶带现场安装调试时制成与物料断面一致的形状
  2. 根据定货注明的清扫器种类及图示清扫器安装尺寸在件号 漏斗体两侧开孔定货未注时不开孔

27	GB97.1-86	垫圈	10	16	—	0.004	0.064	
26	GB93-87	垫圈	10	16	—	0.003	0.048	
25	GB41-86	螺母	M10	16	—	0.011	0.176	
24	GB5780-86	螺栓	M10X35	16	—	0.025	0.4	
23	GB97.1-86	垫圈	20	8	—	0.017	0.136	
22	GB93-87	垫圈	20	8	—	0.015	0.12	
21	GB41-86	螺母	M20	8	—	0.062	0.496	
20	GB5780-86	螺栓	M20X60	8	—	0.183	1.464	
19	GB97.1-86	垫圈	16	23	—	0.011	0.253	
18	GB93-87	垫圈	16	23	—	0.08	0.184	
17	GB41-86	螺母	M16	23	—	0.034	0.782	
16	GB5780-86	螺栓	M16X45	23	—	0.08	1.84	
15	GB91-86	销	6.3X45	4	—	0.01	0.04	
14	GB882-86	销轴	B30X75	2	—	0.445	0.89	
13	II 03J22342.10	胶	—	2	部件	12.204	24.408	借用
12	II 03J22342.9	支座	—	4	部件	4.328	7.312	借用
11	II 03J22342-8	螺母	—	2	45	14.24	28.28	借用
10	II 03J22342-7	锁紧螺母	—	2	45	1.28	2.56	借用
9	II 03J22342-6	螺杆	—	2	45	24.24	48.48	借用
8	II 03J22342-5	手轮	—	2	HT200	5.73	1.46	借用
7	II 06J22271-4	防尘橡胶带	—	1	工业橡胶 1615	16.6	16.6	借用
6	—	钢板	6X50X1580	1	Q235-A	3.7	3.7	
5	—	钢板	6X50X650	2	Q235-A	1.5	3	
4	II 06J22271.3	连接座	—	2	部件	12.5	25	借用
3	II 06J22363.3	可调挡板	—	1	部件	546.1	546.1	
2	II 06J22373.2	护罩	—	1	部件	921.2	921.2	
1	II 06J22373.1	漏斗体	—	1	部件	928.8	928.8	

61/06J22373

序号	代号	名称	数量	材料	重量	备注

合同号: DTP06J22373

图号: 2584

设计: 工艺审查: 审核: 校对: 制图: 输入: 日期: 共 76 页 第 70 页