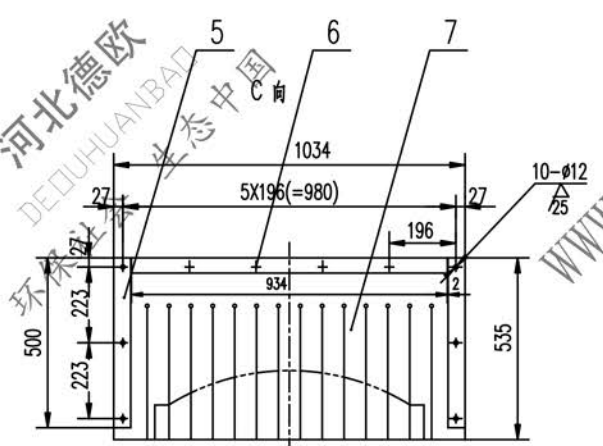
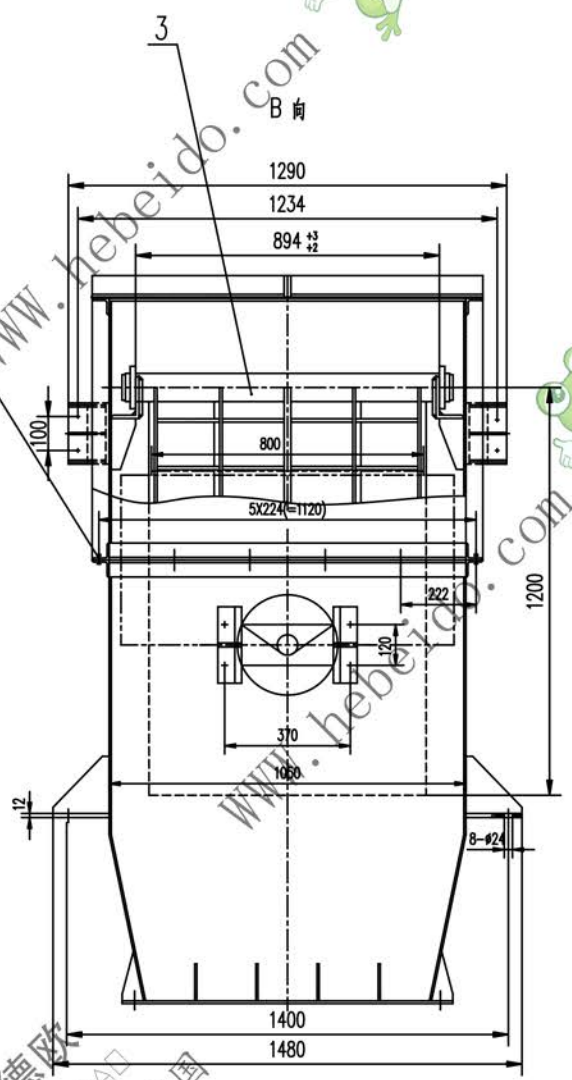
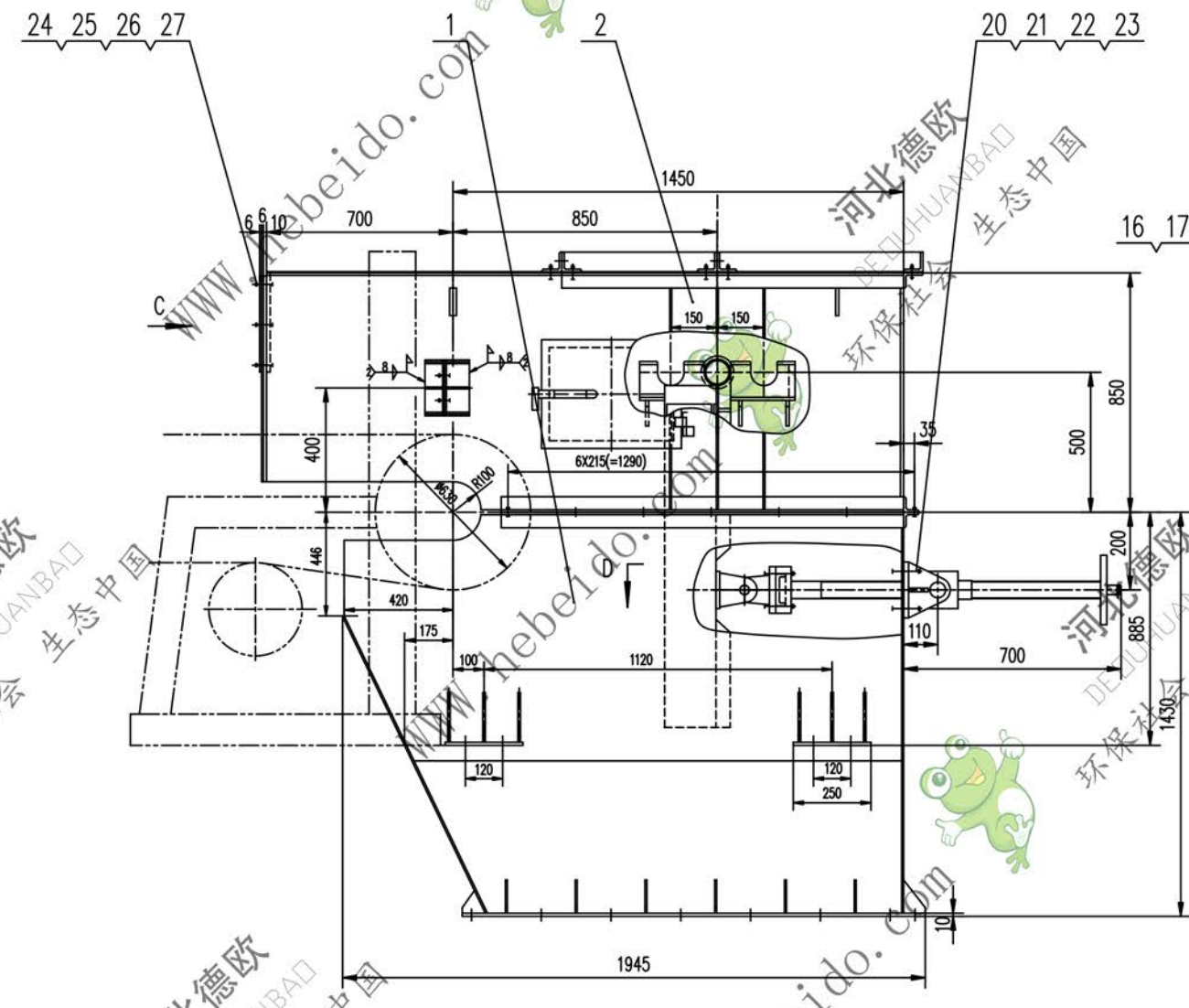


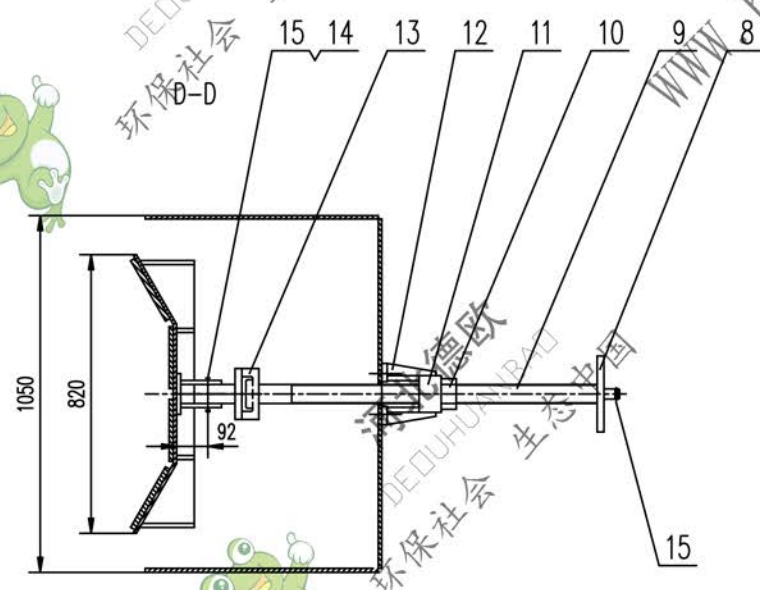
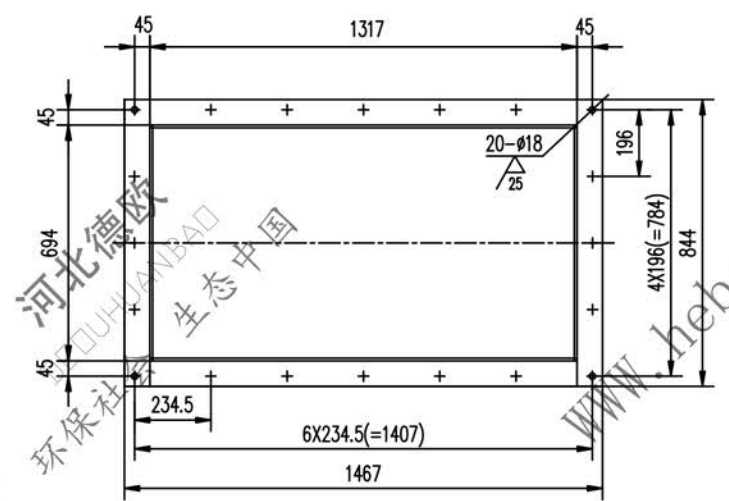
标记	文件号	修改内容	签名	日期



技术要求

1. 件号 防尘橡胶带现场安装调试时切割成与物料断面一致的形状
2. 根据定货注明的清扫器种类及图示清扫器安装尺寸在件号 漏斗体两侧开孔定货未注时不开孔

序号	代号	名称	数量	材料	重量	备注	
27	GB97.1-86	垫圈	10	10	0.004	0.04	
26	GB93-87	垫圈	10	10	0.003	0.03	
25	GB41-86	螺母	M10	10	0.011	0.11	
24	GB5780-86	螺栓	M10X35	10	0.025	0.25	
23	GB97.1-86	垫圈	20	4	0.017	0.068	
22	GB93-87	垫圈	20	4	0.015	0.06	
21	GB41-86	螺母	M20	4	0.062	0.248	
20	GB5780-86	螺栓	M20X60	4	0.183	0.732	
19	GB97.1-86	垫圈	16	18	0.011	0.198	
18	GB93-87	垫圈	16	18	0.008	0.144	
17	GB41-86	螺母	M16	18	0.034	0.612	
16	GB5780-86	螺栓	M16X45	18	0.08	1.44	
15	GB91-86	销	6.3X45	2	0.01	0.02	
14	GB882-86	销轴	B30X75	1	0.445	0.445	
13	03J22342.10	嵌	1	部件	12.204	12.204 备用	
12	03J22342.9	支座	2	部件	4.328	8.656 备用	
11	03J22342-8	螺母	1	部件	14.24	14.24 备用	
10	03J22342-7	锁紧螺母	1	45	1.28	1.28 备用	
9	03J22342-6	螺杆	1	45	24.24	24.24 备用	
8	03J22342-5	手柄	1	HT200	5.73	5.73 备用	
7	03J22342-4	防尘橡胶带	1	工业橡胶1615	4.979	4.979 备用	
6		钢板	6X50X930	1	Q235-A	2.19	2.19
5		钢板	6X50X500	2	Q235-A	1.178	2.356
4	02J22241.3	连接器	2	部件	7.716	15.432 备用	
3	03J22342.3	可调挡板	2	部件	233.975	233.975 备用	
2	03J22352.2	护罩	1	部件	534.527	534.527	
1	03J22352.1	漏斗体	1	部件	577	577	
合计							



61/03J22352

合同号: DTP03J22352

图号: 1441

比例: 1:11

设计: 审核: 工艺会审: 校对: 批准: 制图: 输入: 日期: 共 76 页 第 20 页