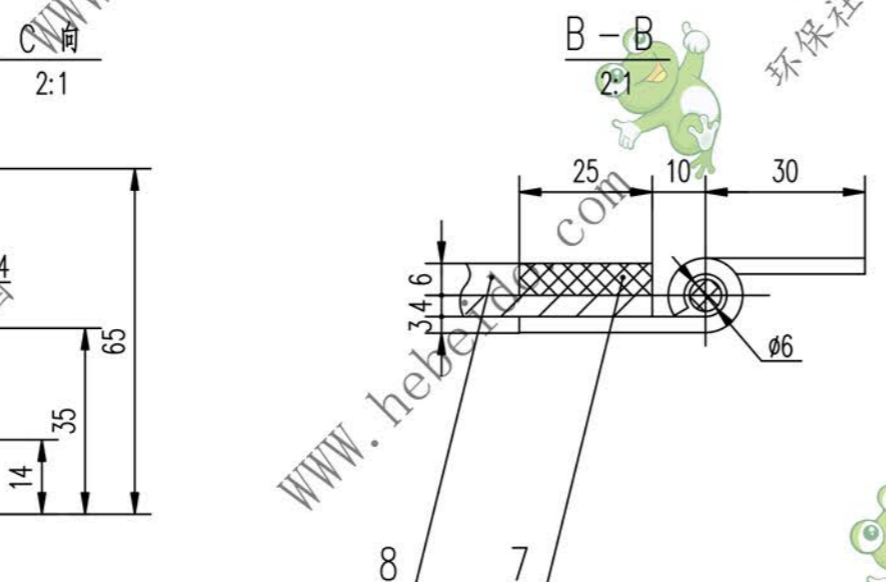
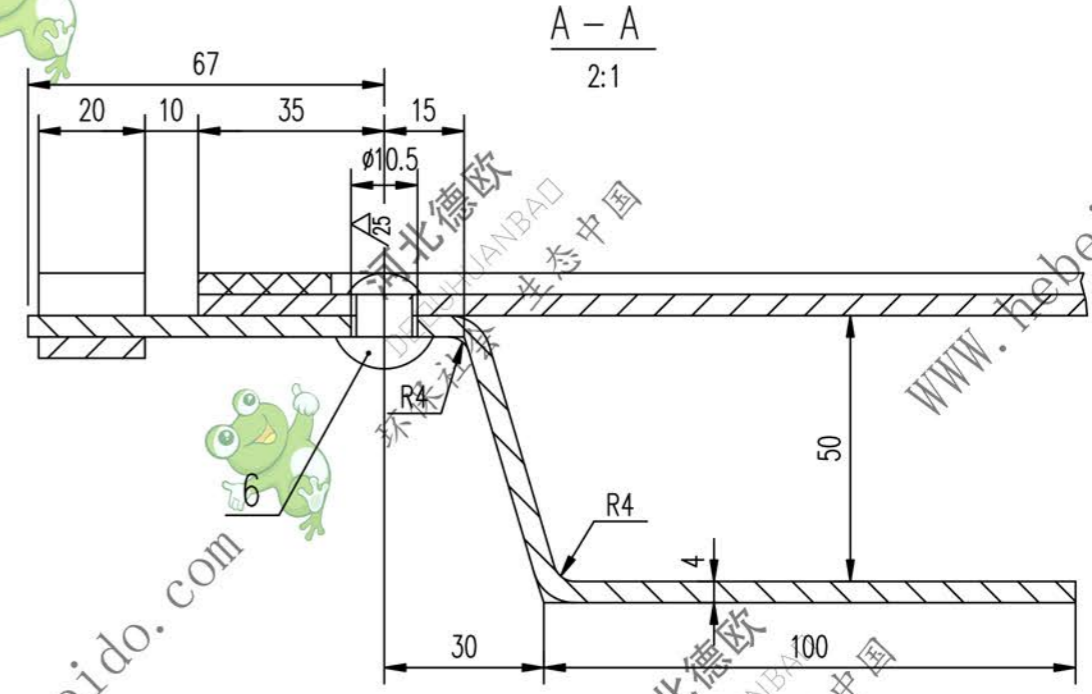
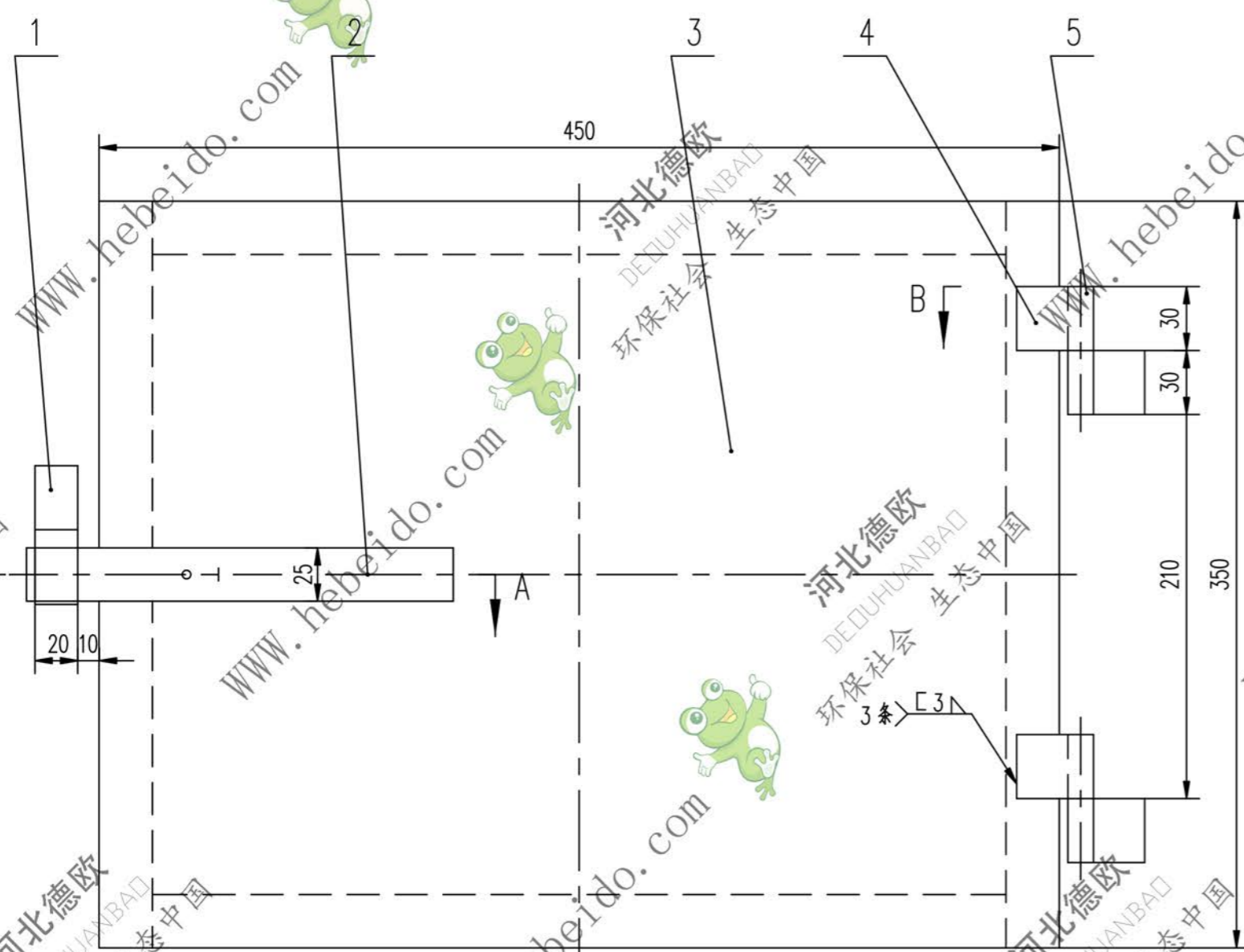


01J22141.2.1

标记	文件号	修改内容	签名	日期



技术要求

1. 钢板不料切割面粗糙度 $100\sqrt{\text{ }}$
2. 序号 6 把手四周磨圆。
3. 橡胶板与钢板采用胶接。

8	橡胶板	6X25X400	2	工业橡胶 1615	0.122	0.244	
7	橡胶板	6X25X350	2	工业橡胶 1615	0.09	0.18	
6	GB863.2-86	铆钉 10X22	4	—	0.001	0.001	
5	JB/ZQ4361-86	销钉 B6h11X65	2	—	0.014	0.028	
4	01J22141.2.1-1	折页	4	Q235-A	0.031	0.124	
3		钢板 4X350X450	1	Q235-A	4.914	4.914	
2		钢板 4X25X235	1	Q235-A	0.185	0.185	
1		钢板 4X20X74	1	Q235-A	0.045	0.045	
序号	代号	名称	数量	材料	单重	总重	备注
					重量(kg)		

合同号		观察门		II 01J22141.2.1	
图样标记		重量 kg		比例	
S		5.721			
设计		工艺会审		共 页	
校对		批准		第 页	
复核		图形输入			
标准化		日期			

A2 图纸文件名 J2214121