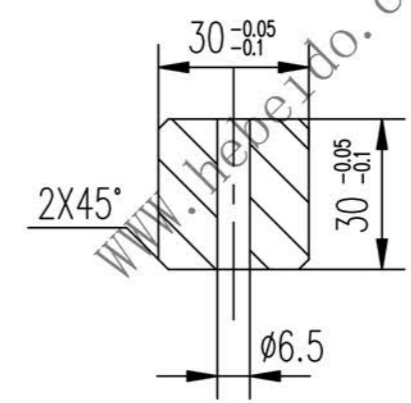
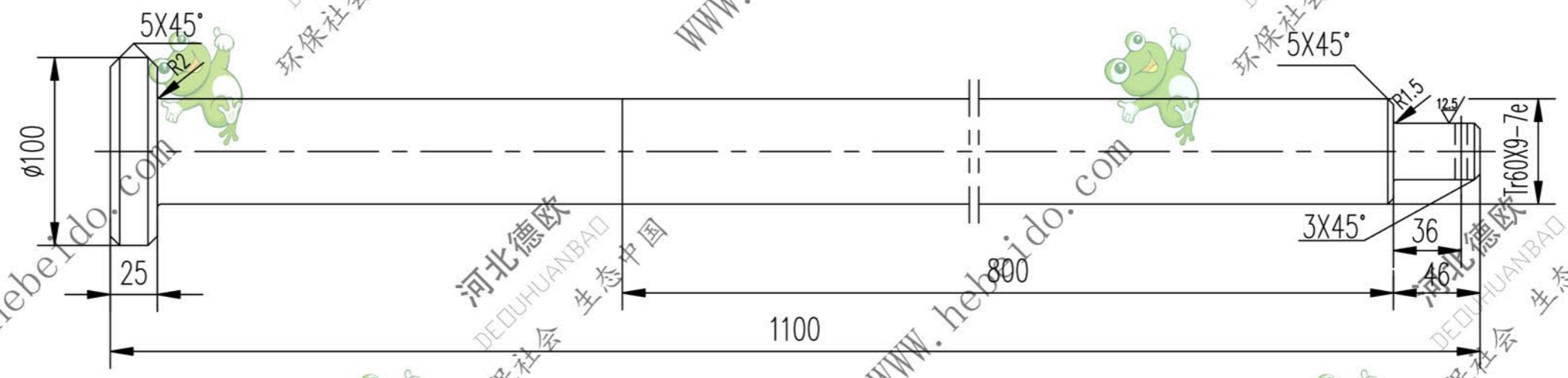


II 03J22342-6

标记	文件号	修改内容	签名	日期

其余 $\frac{25}{\nabla}$



技术要求

调质处理 228~269HB

J223426

图纸文件名

A3

设计		李建通		合同号		II 03J22342-6	
校对				工艺会审		图样标记	
复核		刘飞		批准		重量 kg	
标准化检查				日期		24.24	
				比例		共 18 页	
				第 12 页			

螺 杆