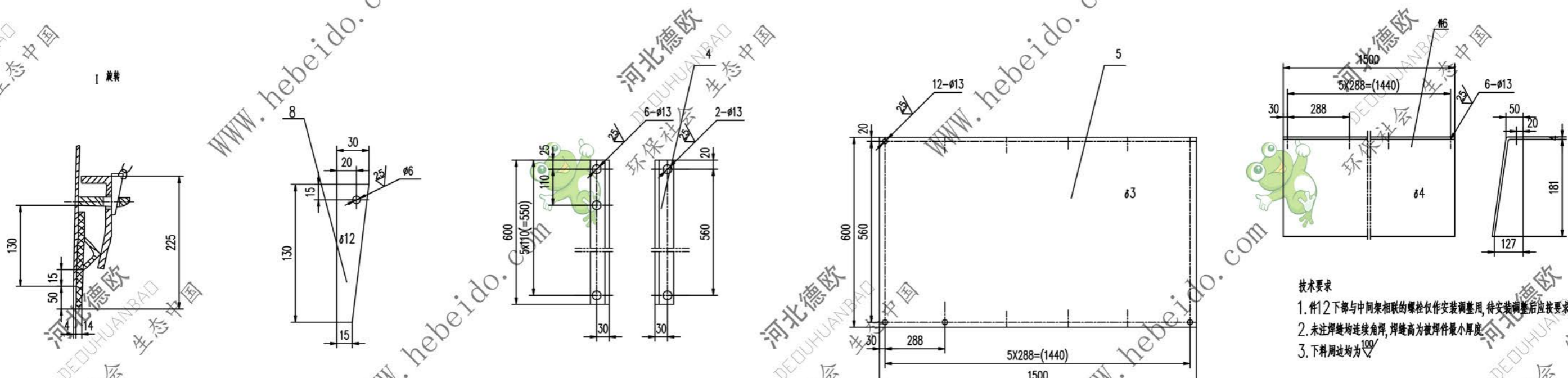
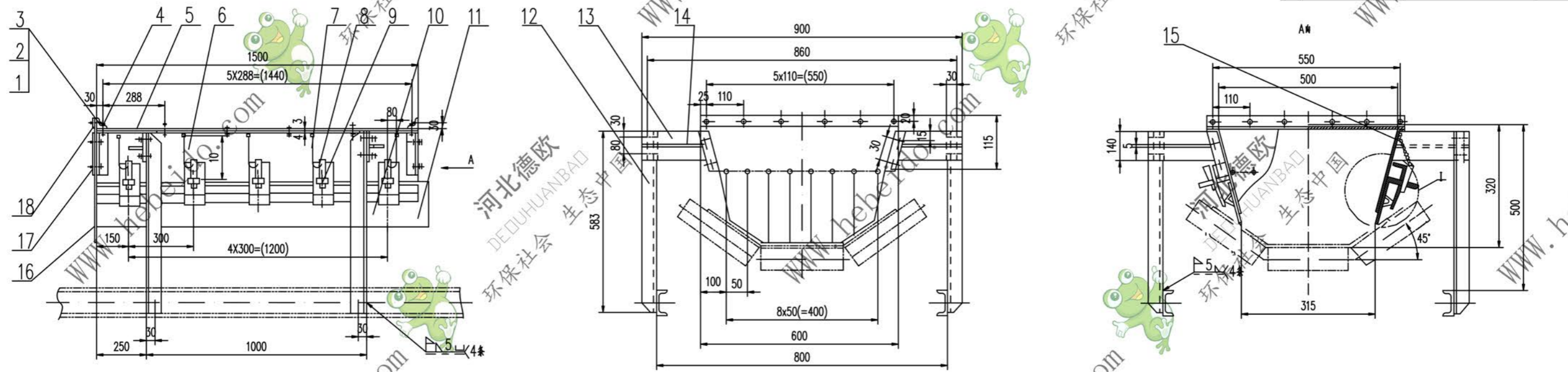


标记	文件号	修改内容	签名	日期
----	-----	------	----	----



**技术要求**

- 件12下部与中间架相联的螺栓仅作安装调整用,待安装调整后应按要求焊死
- 未注焊缝均连续角焊,焊缝高为被焊件最小厚度
- 下料周边均为 $\sqrt{2}$

序号	代号	名称	数量	材料	重量	备注
18		钢板 5x50x600	1	Q235-A	0.96	0.96
17		钢板 $\delta 5$	2	Q235-A	0.23	0.46 冲件
16		橡胶板 $\delta 6$	1	橡胶 1804	2.1	2.1
15	II01J21111.4	导链	10	零件	0.10	1.0 常用
14		钢板 $\delta 5$	4	Q235-A	0.47	1.88
13		钢板 $\delta 5$	4	Q235-A	1.48	5.92
12	II01J21112-3	角钢 50X50X5-583	4	Q235-A	2.2	8.8 冲件 常用
11		橡胶板 14X165X1550	2	橡胶 1804	7.09	14.18
10		角钢 50X50X5-84	4	Q235-A	0.44	1.76 冲件
9	II01J21111-2	钢板	10	Q235-A	0.60	6.0 常用
8		钢板 $\delta 12$	10	Q235-A	0.28	2.8
7	II01J21111.1	压板件	2	零件	11.66	23.32 常用
6		钢板 $\delta 4$	2	Q235-A	12.3	24.6 冲件
5		钢板 3X600X1500	1	Q235-A	17.56	17.56
4		角钢 50X50X5-600	2	Q235-A	1.87	3.74
3	GB95-85	垫圈 12	44	Q235-A	0.005	0.22
2	GB41-86	螺母 M12	44	Q235-A	0.016	0.704
1	GB5781-86	螺栓 M12X30	44	Q235-A	0.031	1.364

合同号		DTII01J21212	
设计		B500	
校对		115.7	
审核		比例	
制图		共 页	
日期		第 页	

01J21212  
A11 图样文件号