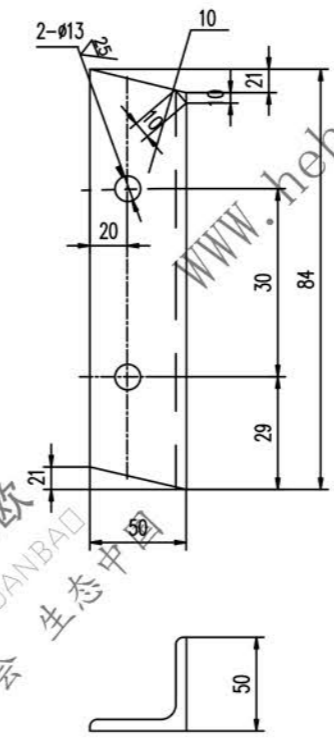
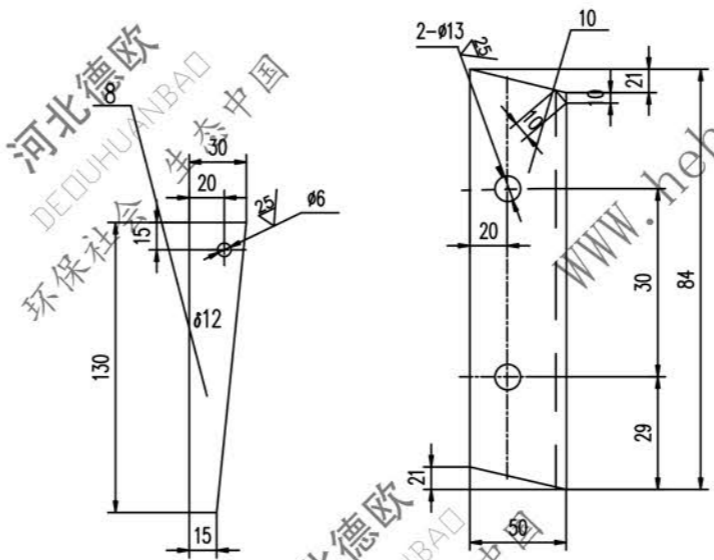
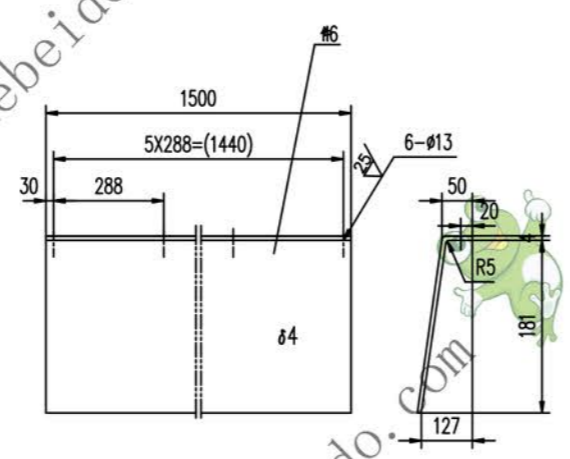
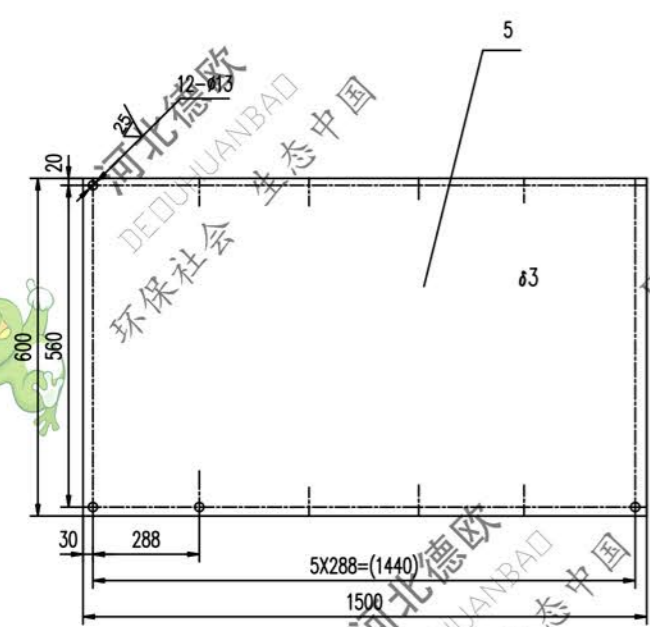
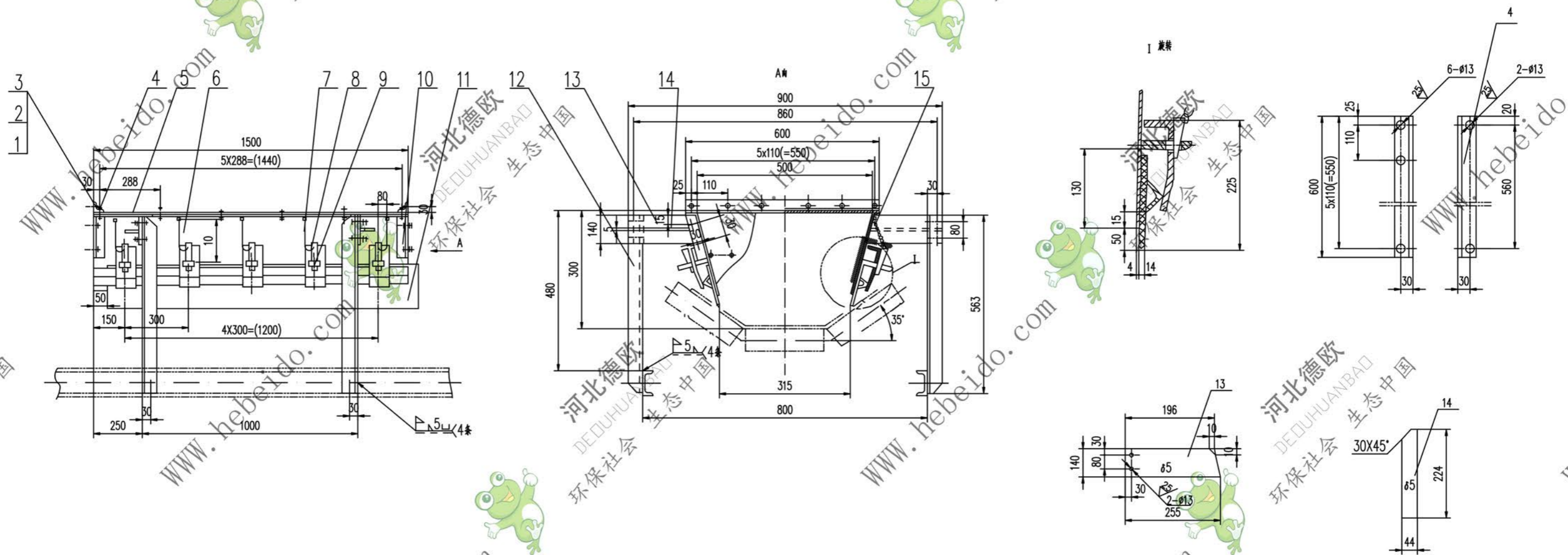


标记	文件号	修改内容	签名	日期



- 技术要求
1. 件15下部与中间架相联的螺栓仅作安装调整用, 待安装调整后应按要求拧紧
 2. 未注焊缝均连续角焊, 焊缝高为被焊件最小厚度
 3. 下料周边均为 $R5$

序号	代号	名称	数量	材料	重量 (kg)	备注
15	II01J21111.4	焊缝	10	部件	0.10	1.0
14		钢板 $\delta 5$	4	Q235-A	0.47	1.88
13		钢板 $\delta 5$	4	Q235-A	1.48	5.92
12	II01J21112-3	角钢 50X50X5-563	4	Q235-A	2.11	8.44
11		连接板 14X165X1500	2	1804	7.09	14.18
10		角钢 50X50X5-84	4	Q235-A	0.44	1.76
9	II01J21111-2	钢板	10	Q235-A	0.60	6.0
8		钢板 $\delta 12$	10	Q235-A	0.28	2.8
7	II01J21111.1	压板件	2	部件	11.66	23.32
6		钢板 $\delta 4$	2	Q235-A	12.06	24.12
5		钢板 3X600X1500	1	Q235-A	17.3	17.3
4		角钢 50X50X5-600	2	Q235-A	1.847	3.695
3	GB95-85	垫圈 12	34	Q235-A	0.005	0.17
2	GB41-86	螺母 M12	34	Q235-A	0.016	0.544
1	GB5781-86	螺栓 M12X30	34	Q235-A	0.031	1.054

合同号: _____

设计: _____ 审核: _____ 工艺: _____

校对: _____ 制图: _____ 输入: _____

日期: _____

名称: 导料槽中段 B500

重量: 112.3 kg

比例: _____

共 页 第 页