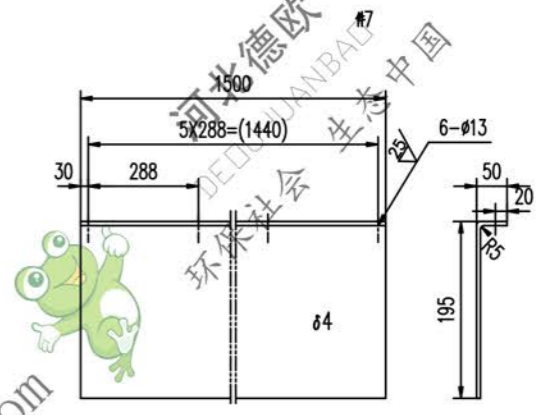
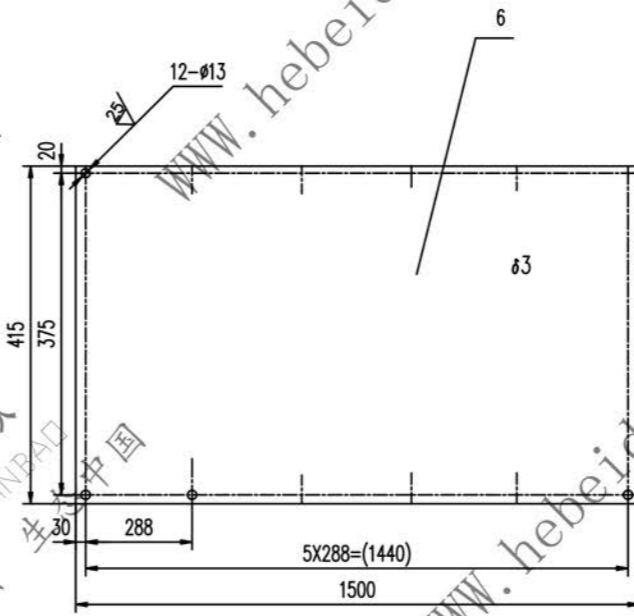
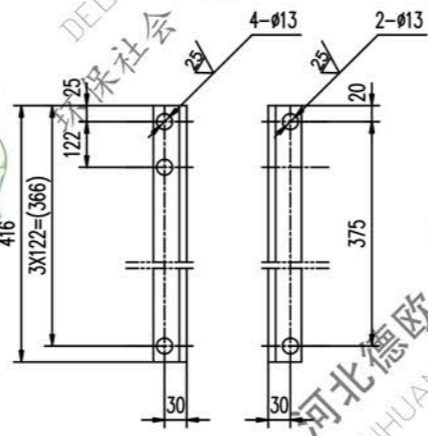
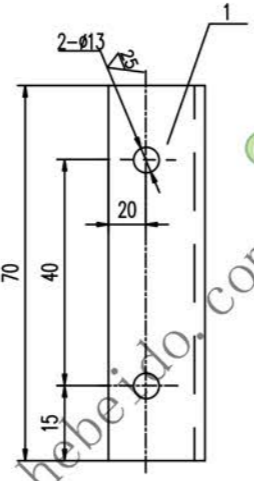
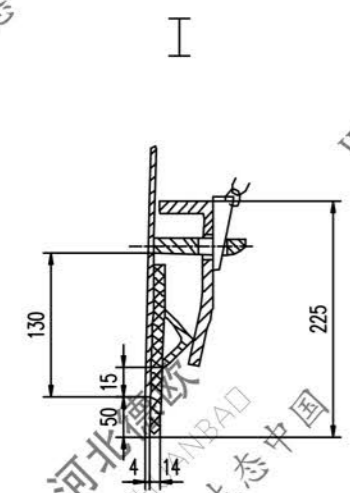
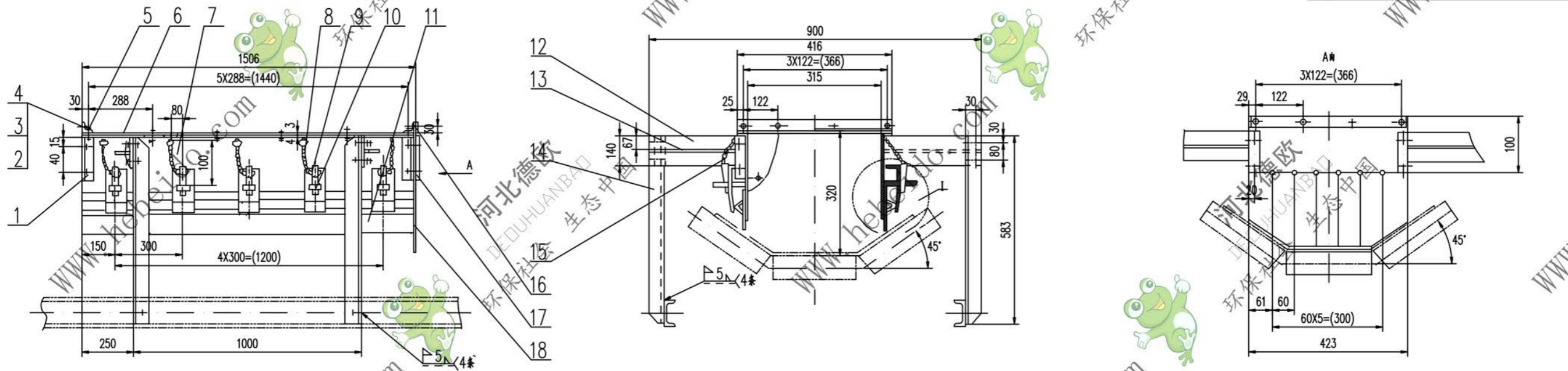
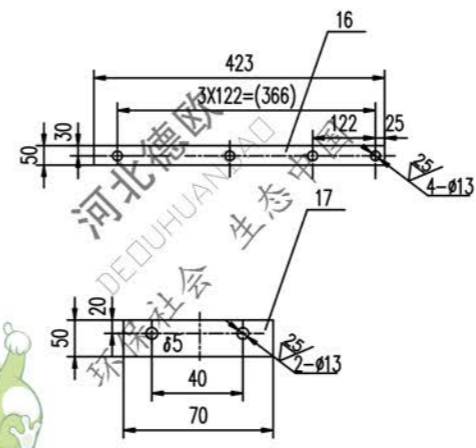
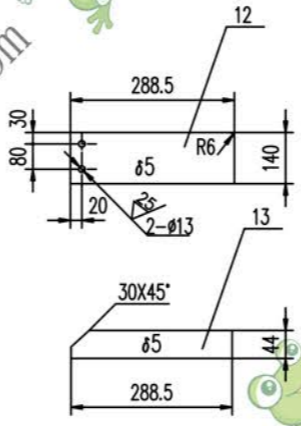
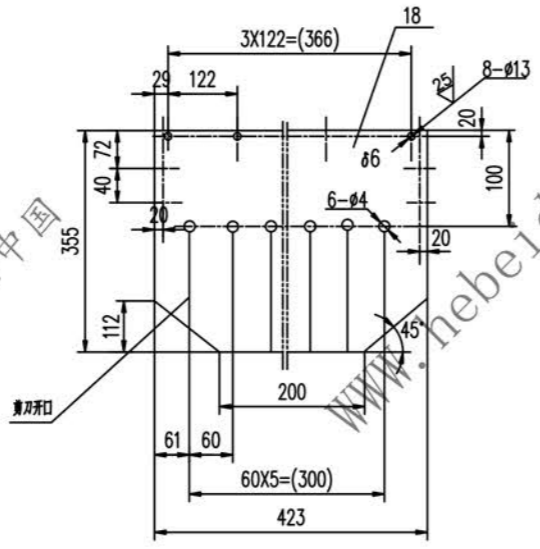
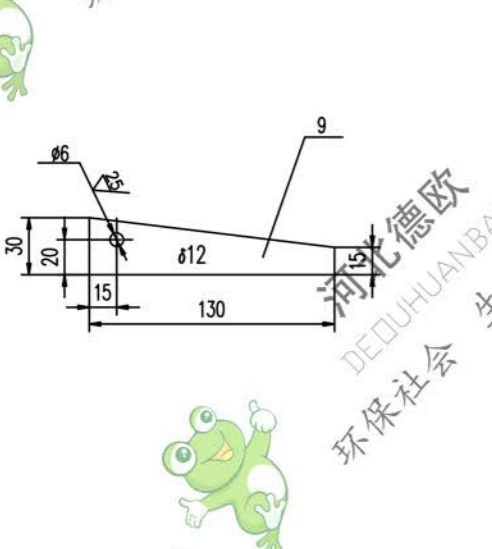


标记	文件号	修改内容	签名	日期
----	-----	------	----	----



- 技术要求
1. 件14下部与中间架相联的螺栓仅作安装调试用,待安装调试后应按要求焊死
 2. 未注焊缝均连续角焊,焊缝高为被焊件最小厚度
 3. 下料周边均为 $\sqrt{2}$



序号	代号	名称	数量	材料	单重	总重	附注
18		镀锌板 δ6	1	镀锌 1804	1.3	1.3	
17		钢板 δ6	2	Q235-A	0.2	0.4	
16		钢板 δ5	1	Q235-A	0.83	0.83	
15	II01J21111.4	扁铁	10	零件	0.10	10.00	常用
14	II01J21112-3	角钢 50X50X5-583	4	Q235-A	2.20	8.80	冲床加工
13		钢板 δ5	4	Q235-A	0.5	2.0	
12		钢板 δ5	4	Q235-A	1.58	6.32	
11		镀锌板 14X170X1500	2	镀锌 1804	5.37	10.74	
10	II01J21111-2	钢板	10	Q235-A	0.60	6.0	常用
9		钢板	10	Q235-A	0.27	2.7	
8	II01J21111.1	压板零件	2	零件	11.66	23.32	常用
7		钢板 4X244X1500	2	Q235-A	11.50	23.0	冲床加工
6		钢板 3X415X1500	1	Q235-A	14.66	14.66	
5		角钢 50X50X5-416	2	Q235-A	1.56	3.12	
4	GB95-85	垫圈 12	40		0.005	0.2	
3	GB41-86	螺母 M12	40		0.016	0.64	
2	GB5781-86	螺栓 M12X30	40		0.031	1.244	
1		角钢 50X50X5-70	4	Q235-A	0.377	1.50	

合同号: _____

图样标记: _____

重量 kg: 107.6

比例: _____

共 页: _____

第 页: _____

01J21112/21112

A11 图样文件号