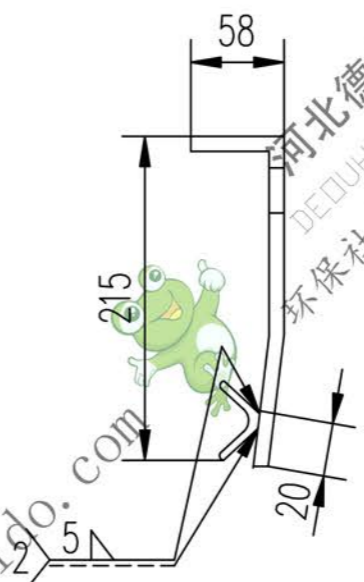
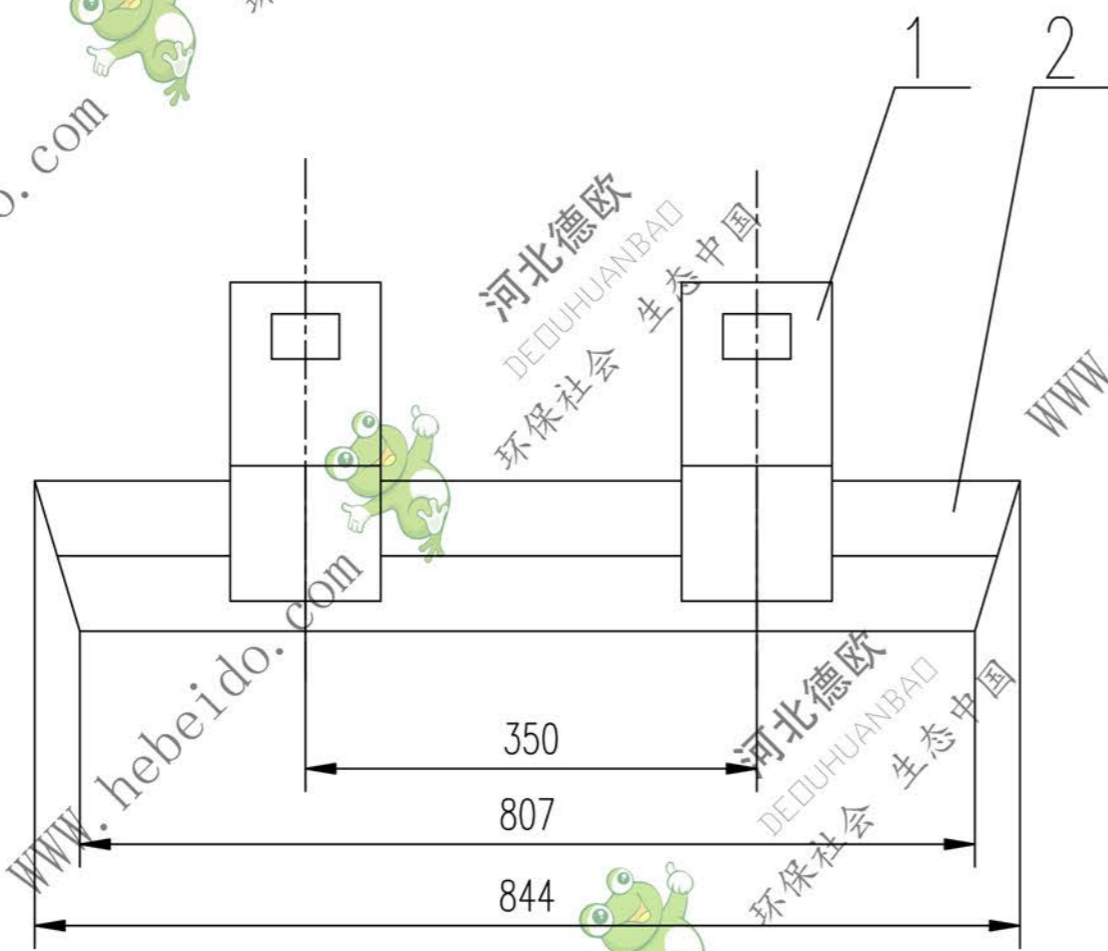
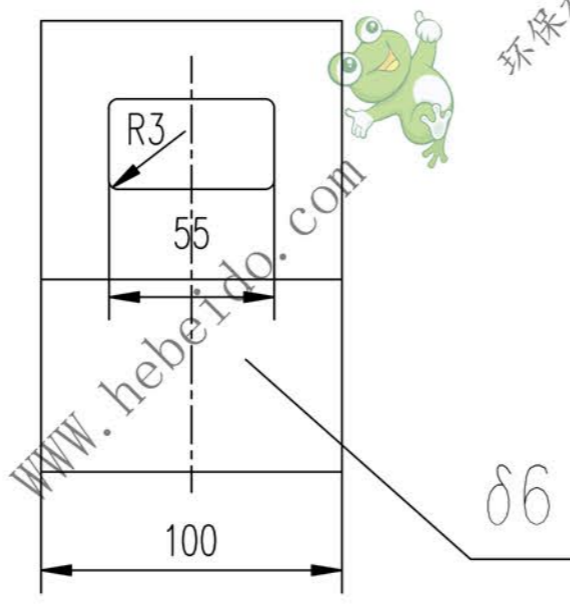
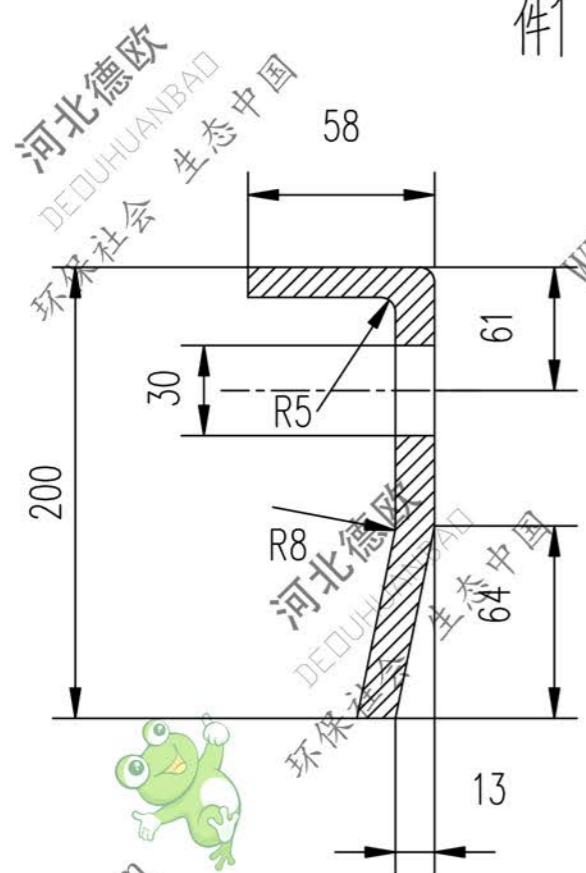


II05J21232.5

标记	文件号	修改内容	签名	日期



件1



技术要求
各加工面粗糙度均匀为 $\sqrt{50}$

3							
2		角钢 50X50-844	1	Q235-A	2.66	2.66	
1		钢板 86	2	Q235-A	1.98	3.96	
序号	代号	名称	数量	材料	单重 重量 (kg)	总重 重量 (kg)	附注
				II05J21232.5			
				图样标记		重量 kg	比例
						6.62	
				压紧件(二)			
				部件			
设计	李连通	工艺会审					
校对		批准	秦海波				
复核	刘飞	图形输入					
标准化检查		日期					
					共 页		
					第 页		

A3 图纸文件名 5J212325

