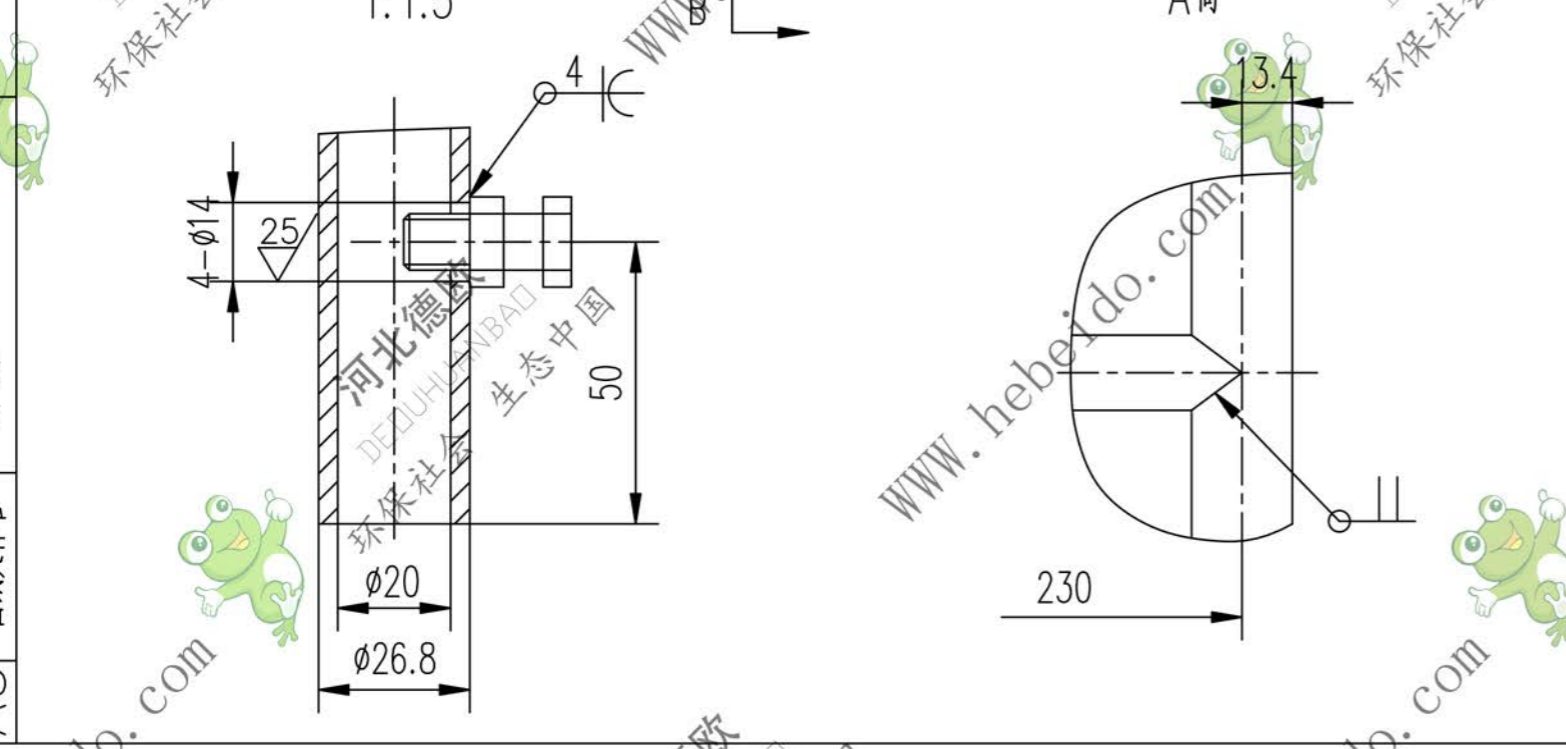
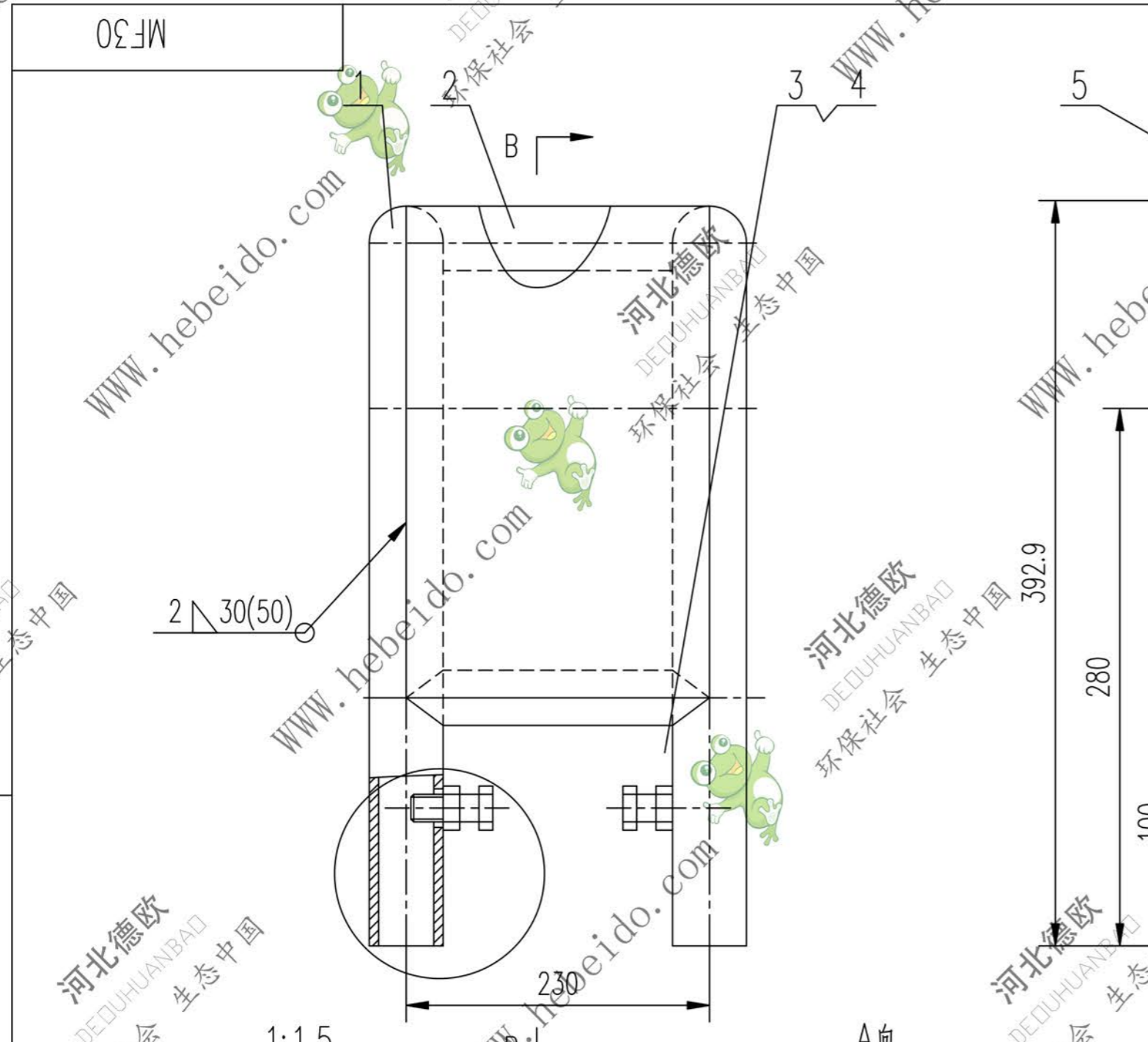


标记	文件号	修改内容	签名	日期



序号	代号	名称	数量	材料	单重	总重	附注
					重量 (kg)		
5		钢板	2X230X711	1	Q235-A	2.551	2.551
4	GB41-86	螺母	M12	4		0.016	0.064
3	GB85-88	螺钉	M12X30	4		0.044	0.176
2	GB3092-82	管	φ20X(230)	3	Q235-A	0.375	1.875
1	GB3092-82	管	φ20X866	2	Q235-A	1.411	2.822

合同号		梅花联轴器护罩		MF30	
图样标记				重量 kg	比例
设计	李连通	工艺会审		7.488	1:2
校对		批准	秦海波		
复核	刘飞	图形输入			
标准化检查		日期			
部件				共 页	第 页

