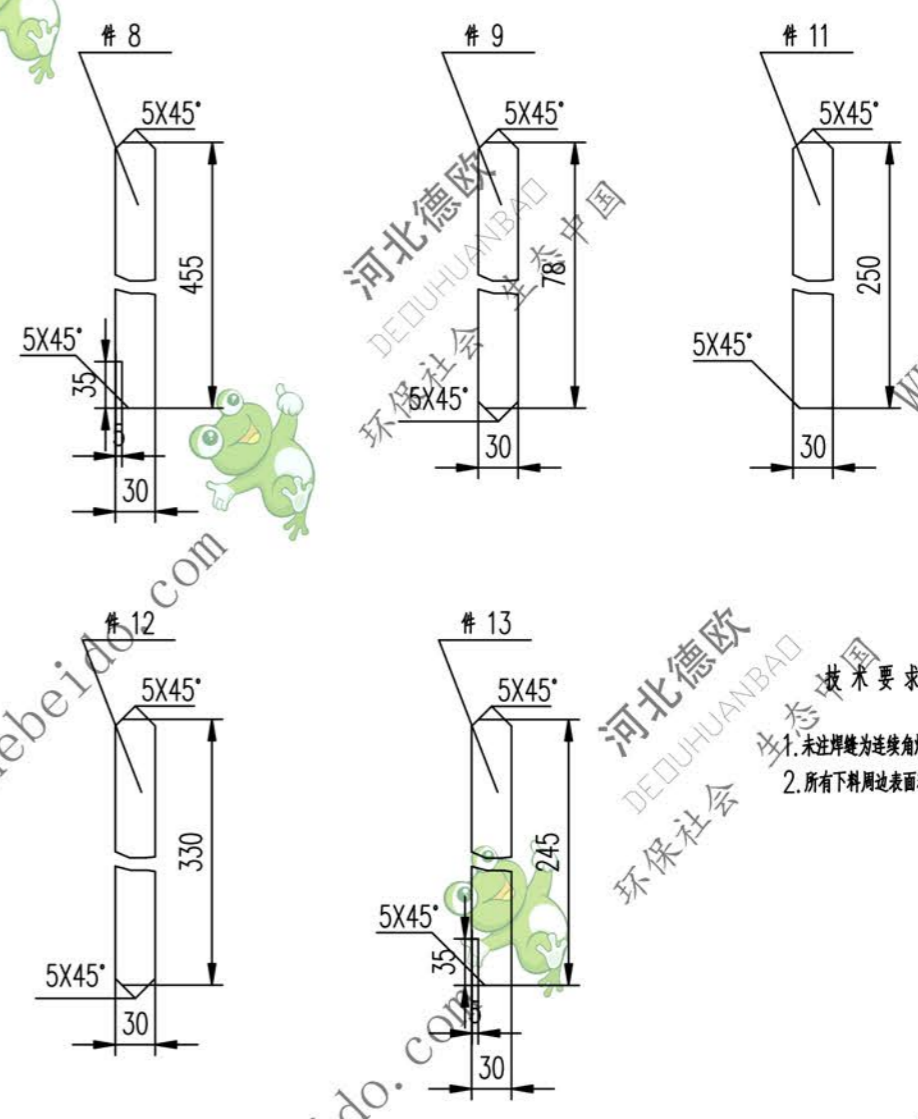
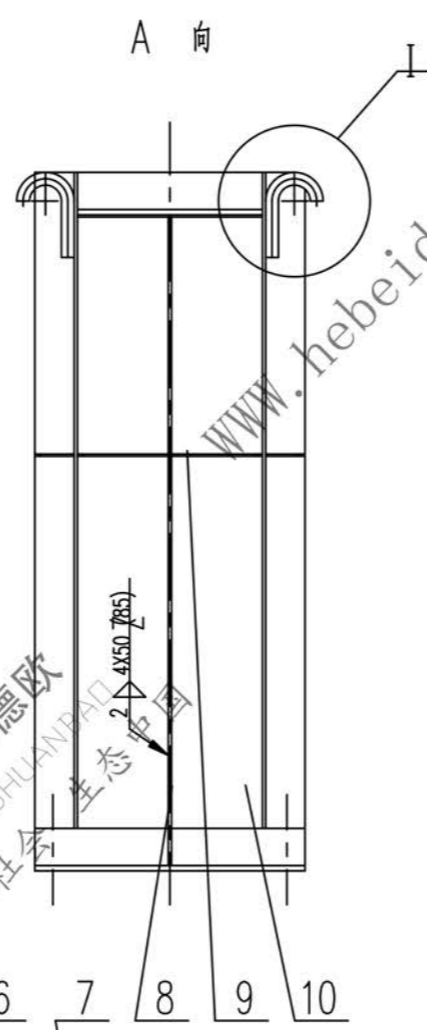
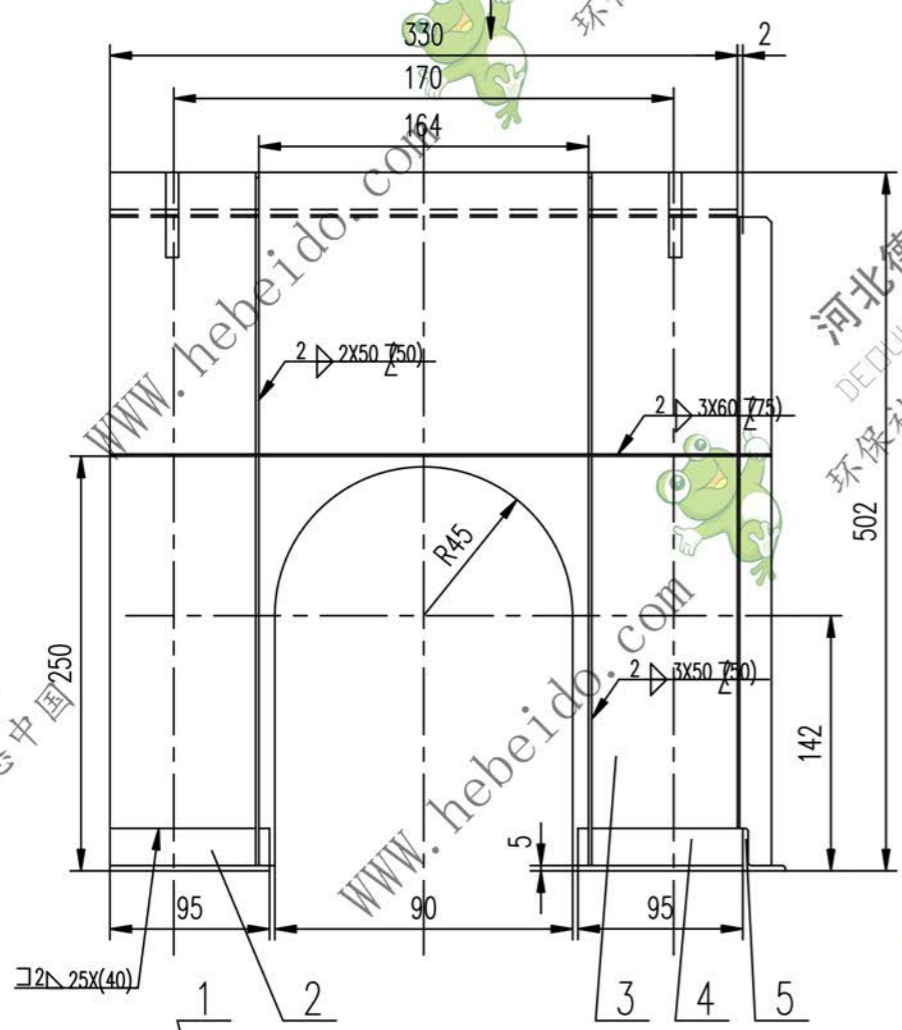
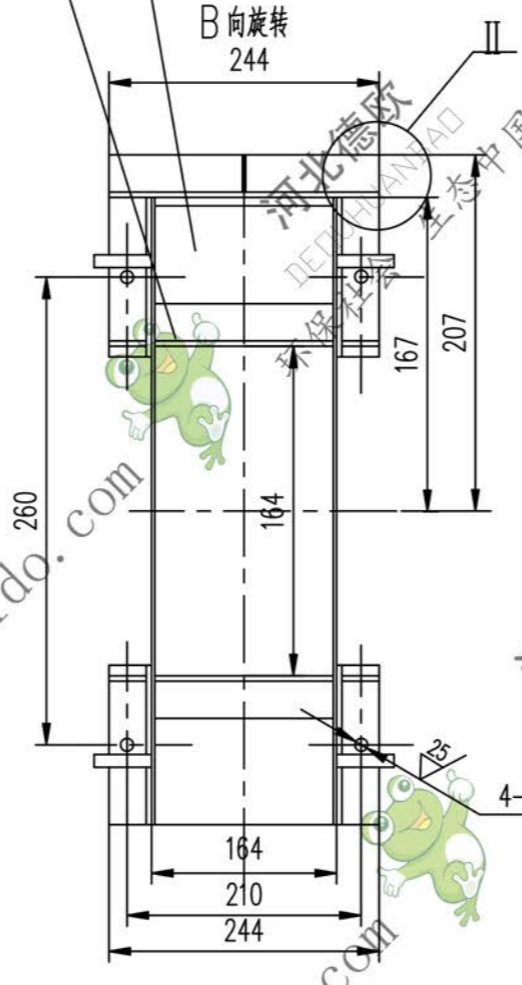
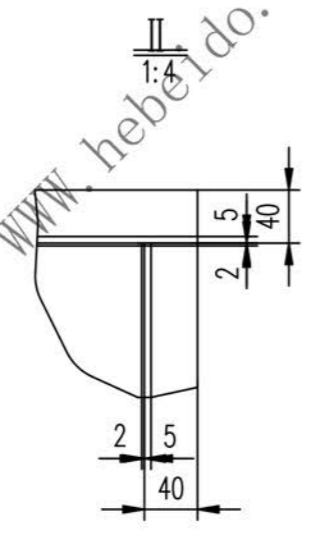
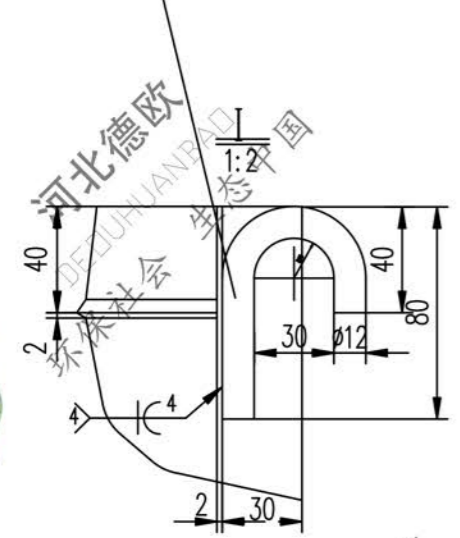


CODE

| 标记 | 文件号 | 修改内容 | 签名 | 日期 |
|----|-----|------|----|----|
| | | | | |



技术要求
 1. 未注焊缝为连续角焊缝, 焊角高为2.
 2. 所有下料周边表面粗糙度 $Ra \leq 1.6$



| 序号 | 代号 | 名称 | 数量 | 材料 | 单重 | 总重 | 备注 |
|----|----|----------------|----|--------|-------|-------|----|
| 13 | | 钢板 3 | 4 | Q235-A | 0.167 | 0.669 | |
| 12 | | 钢板 3 | 4 | Q235-A | 0.230 | 0.922 | |
| 11 | | 钢板 3 | 2 | Q235-A | 0.174 | 0.349 | |
| 10 | | 钢板 2X160X455 | 1 | Q235-A | 0.923 | 0.923 | |
| 9 | | 钢板 3 | 2 | Q235-A | 0.044 | 0.088 | |
| 8 | | 钢板 3 | 1 | Q235-A | 0.315 | 0.315 | |
| 7 | | 钢板 2X160X330 | 1 | Q235-A | 0.669 | 0.669 | |
| 6 | | 角钢 40X40X5X160 | 2 | Q235-A | 0.387 | 0.774 | |
| 5 | | 角钢 40X40X5X244 | 1 | Q235-A | 0.637 | 0.637 | |
| 4 | | 角钢 40X40X5X95 | 2 | Q235-A | 0.283 | 0.565 | |
| 3 | | 钢板 2X330X(497) | 2 | Q235-A | 2.559 | 5.117 | |
| 2 | | 角钢 40X40X5X95 | 2 | Q235-A | 0.277 | 0.554 | |
| 1 | | 圆钢 12X132 | 4 | 20 | 0.116 | 0.466 | |

合同号: _____

带制动轮梅花联轴器护罩 W1F38

设计: 李连通 工艺会审: _____

校对: 对飞 批准: 秦海斌

复核: _____ 日期: _____

重量 kg 比例 12.9

共 页 第 页

输入文件 FILE

图形输入 A2