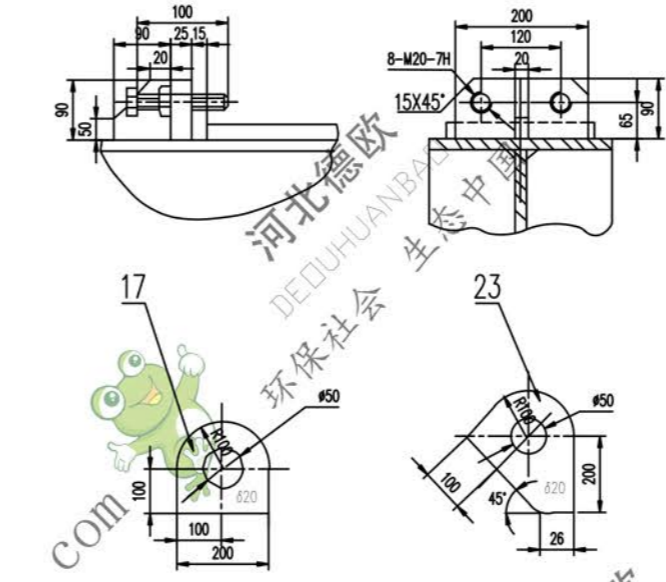
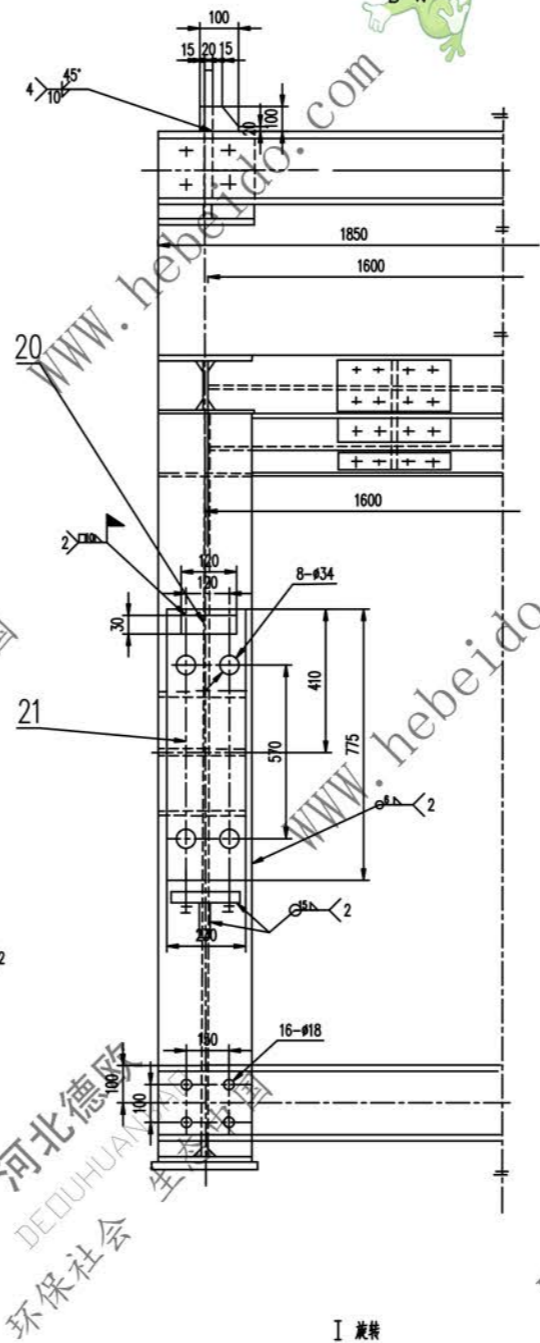
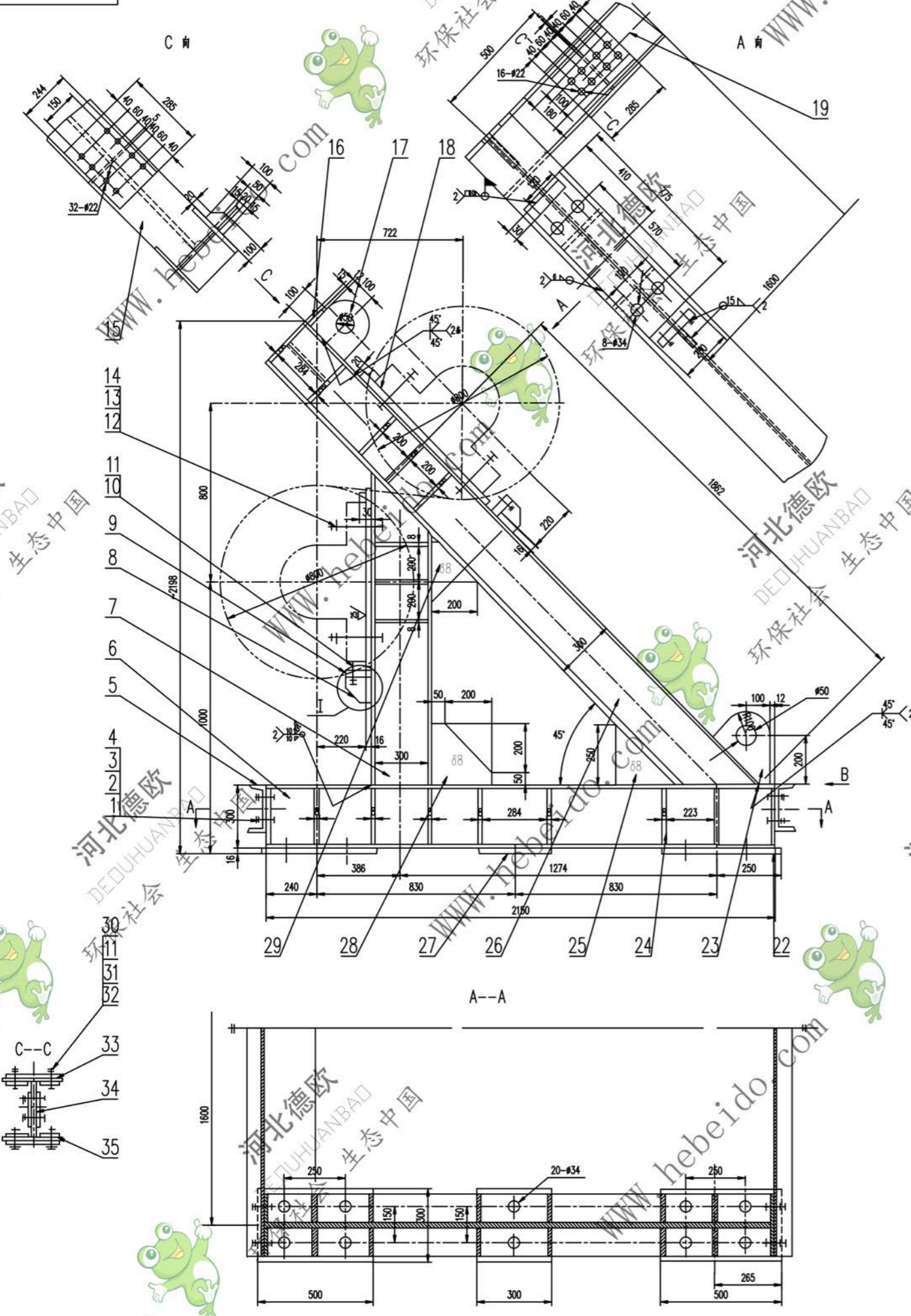


标记	文件号	修改内容	签名	日期
----	-----	------	----	----



技术要求

1. 所有材料下料周边表面粗糙度为 $\sqrt{100}$ 钻孔表面粗糙度为 $\sqrt{25}$
2. 未注焊缝均为连续角焊, 焊缝高度为被焊件最小厚度
3. 件20待调整安装调整后, 再进行焊接, 与轴承接触面应平整
4. 件15, 件24, 件25, 件28, 件29与焊缝相碰处切角15X45°
5. 与件5着螺栓合头处的筋板需单面焊接

序号	代号	名称	数量	材料	单重 重量(kg)	总重 重量(kg)	备注
35		钢板 8X94X285	8	Q235-A	1.68	13.46	
34		钢板 6X180X285	4	Q235-A	2.41	9.66	
33		钢板 8X244X285	4	Q235-A	1.19	4.74	
32	GB93-87	垫圈 20	48	-----	0.005	0.24	
31	GB97.1-85	垫圈 20	48	-----	0.016	0.768	
30	GB5782-86	螺栓 M20X70	48	-----	0.194	9.31	
29		钢板 δ 8	2	Q235-A	1.25	2.51	切角
28		钢板 δ 8	2	Q235-A	2.66	5.32	切角
27		钢板 16X300X300	2	Q235-A	11.3	22.6	
26		H型钢 300X250X10X14-(2662)	2	Q235-A	203.1	406.2	
25		钢板 δ 8	2	Q235-A	1.96	3.92	
24		钢板 (8X120X272)	64	Q235-A	2.05	131.2	切角
23		钢板 δ 20	2	Q235-A	5.61	11.22	
22		钢板 16X300X500	4	Q235-A	18.84	75.36	
21		钢板 18X230X775	2	Q235-A	25.19	50.37	加工
20		钢板 20X30X120	4	Q235-A	0.57	2.26	
19		H型钢 300X250X10X14-595	1	Q235-A	64.5	64.5	
18		钢板 16X230X775	2	Q235-A	22.39	44.78	
17		钢板 δ 20	2	Q235-A	5.61	11.21	
16		钢板 δ 12	4	Q235-A	0.75	3.0	
15		H型钢 300X250X10X14-(492)	2	Q235-A	37.54	75.08	插头
14	GB97.1-85	垫圈 30	16	-----	0.051	0.82	
13	GB6170-86	螺母 M30	32	-----	0.184	5.89	
12	GB5782-86	螺栓 M30X160	16	-----	1.04	16.64	
11	GB6170-86	螺母 M20	56	-----	0.05	2.8	
10	GB85-88	螺母 M20X100	8	-----	0.25	2.00	
9		钢板 δ 25	4	Q235-A	3.53	14.13	
8		钢板 δ 20	4	Q235-A	0.88	3.54	
7		H型钢 300X250X10X14-1238	2	Q235-A	94.46	88.92	
6		H型钢 300X250X10X14-2150	2	Q235-A	64.25	328	
5		钢板 200X75X9-1850	2	Q235-A	47.68	95.4	
4	GB93-87	垫圈 16	16	-----	0.003	0.05	
3	GB97.1-85	垫圈 16	16	-----	0.01	0.16	
2	GB6170-86	螺母 M16	16	-----	0.03	0.24	
1	GB5783-86	螺栓 M16X45	16	-----	0.12	1.92	

合图号		04		DT04J0141618	
图样标记		机架		重量 kg 比例	
1601					
设计	李德刚	工艺审查	李德刚	审核	李德刚
校对	李德刚	输入	李德刚	日期	
制图	李德刚	日期		共 页	第 页