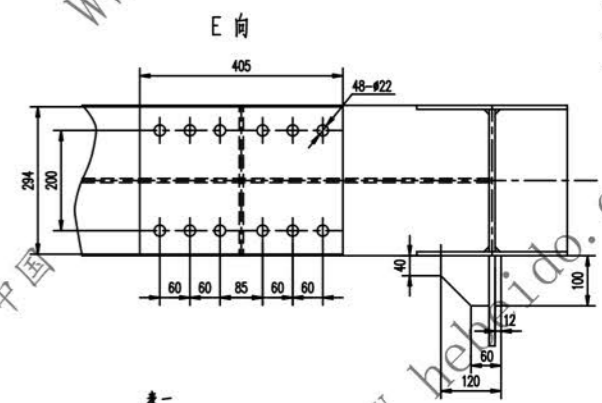
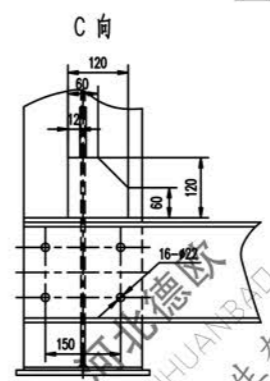
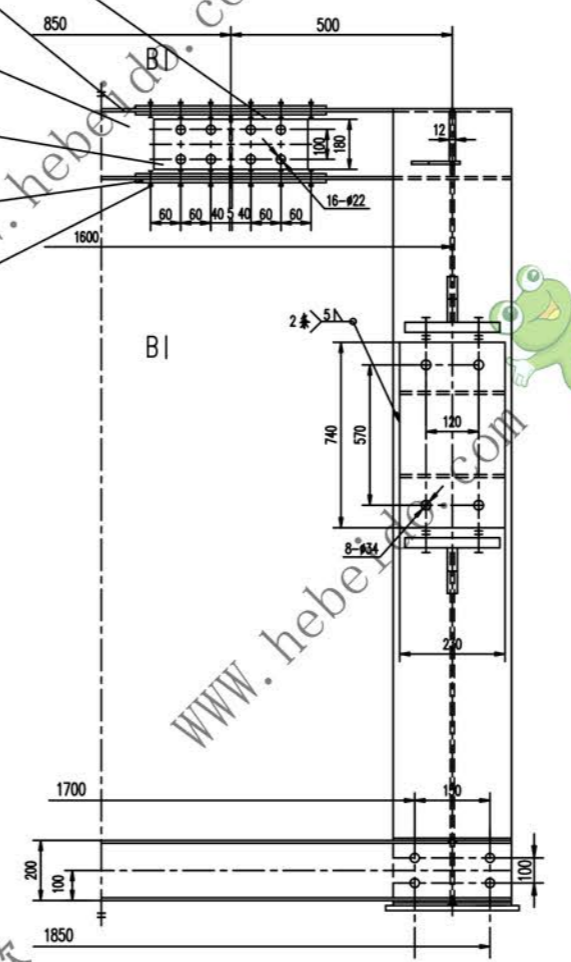
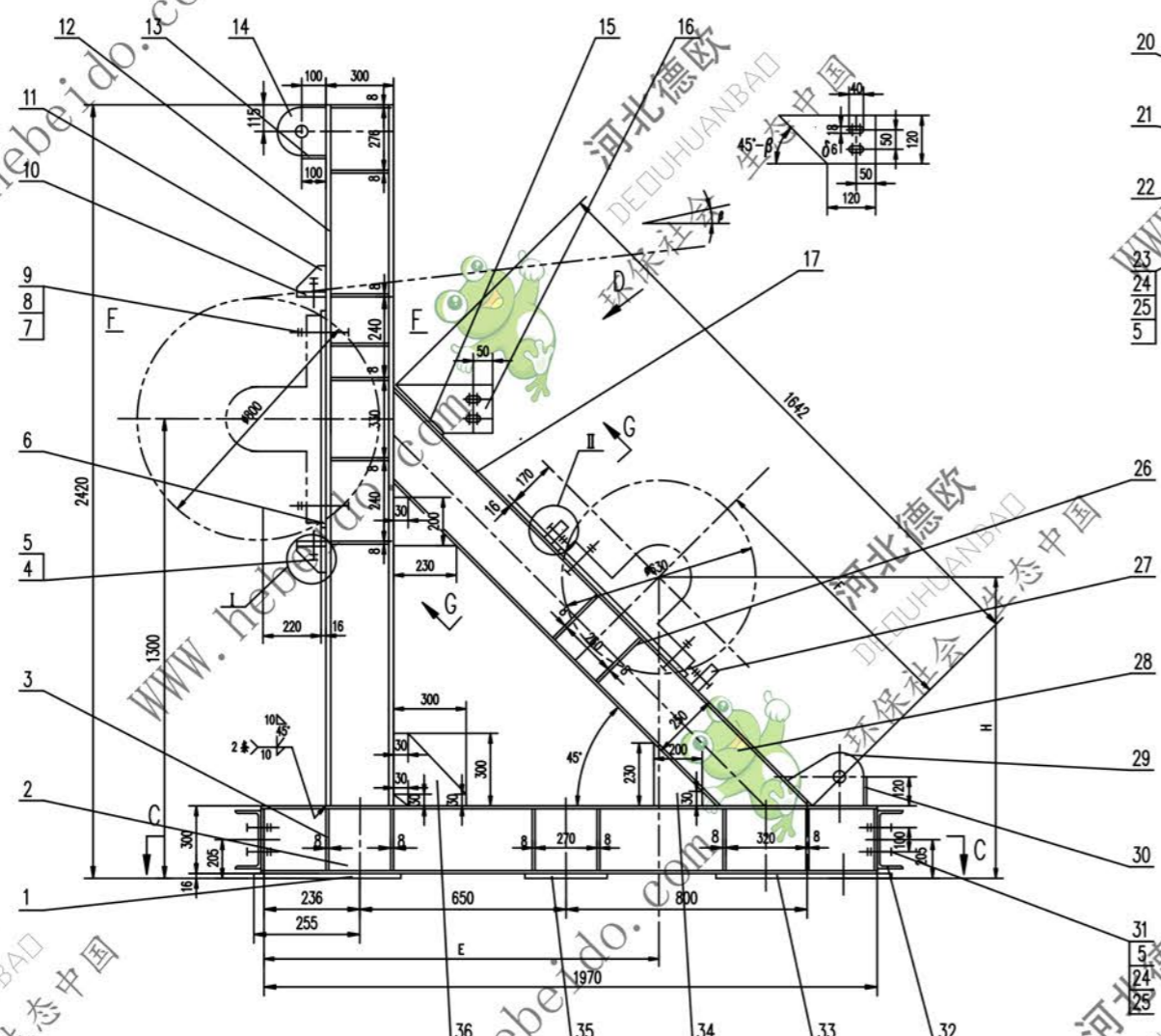


标记	文件号	修改内容	签名	日期



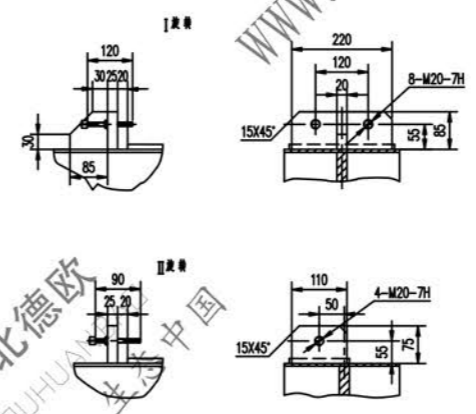
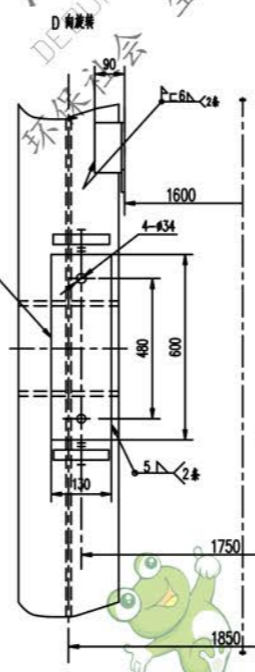
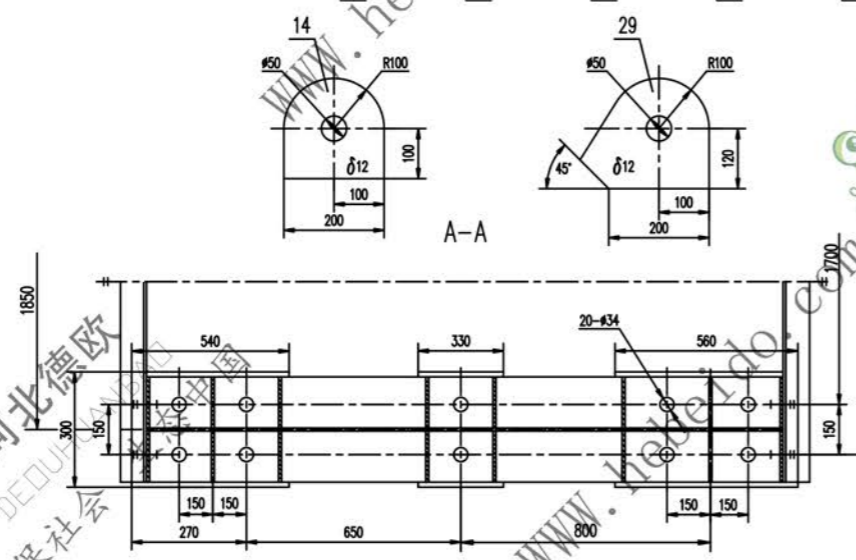
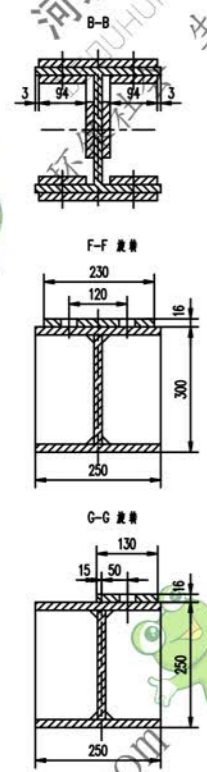
表一

B	0'	2'	4'	6'	8'	10'	12'	14'	16'	18'
E	1491	1441	1395	1352	1312	1274	1239	1206	1175	1145
H	785	835	881	924	964	1002	1037	1070	1101	1131
F	477	548	613	674	731	784	833	880	924	966

表二

$\beta$	0°	2°	4°	6°	8°	10°	12°	14°	16°	18°
件数	8X83X175	8X83X170	8X83X165	8X83X160	8X83X155	8X83X150	8X83X145	6X83X140	8X83X140	
重量	1.099	1.068	1.036	1.005	0.973	0.942	0.911	0.879	0.879	
件数	2.198	2.134	2.072	2.010	1.946	1.884	1.822	1.758	1.758	
重量	1.356	1.326	1.295	1.270	1.245	1.221	1.198	1.176	1.155	1.135
件数	2.712	2.652	2.594	2.540	2.490	2.442	2.396	2.352	2.310	2.270

36	钢板	$\delta 12$	2	Q235-A	5.044	10.09	
35	钢板	16X300X330	2	Q235-A	12.43	24.87	
34	钢板	$\delta 12$	4	Q235-A	2.492	9.808	
33	钢板	16X300X560	2	Q235-A	21.1	42.2	
32	槽钢	200X75X9-2100	2	Q235-A	54.12	108.2	
31	GB5783-86	螺栓 M20X50	16	成品	0.173	2.768	
30	钢板	$\delta 12$	2	Q235-A	1.356	2.712	
29	钢板	$\delta 12$	2	Q235-A	3.047	6.094	
28	槽钢	250X250X8X12	2	Q235-A	76.61	153.2	
27	钢板	$\delta 25$	4	Q235-A	1.619	6.476	
26	钢板	$\delta 10$	4	Q235-A	2.110	8.440	
25	GB93-87	垫圈 20	80	成品	0.015	1.200	
24	GB97.1-85	垫圈 20	80	成品	0.017	1.360	
23	GB5782-86	螺栓 M20X70	64	成品	0.218	3.952	
22	钢板	10X294X405	4	Q235-A	9.347	37.39	
21	钢板	6X180X285	4	Q235-A	2.416	9.665	
20	I型钢	300X300X10X16-845	1	Q235-A	81.46	81.46	
19	钢板	10X94X405	8	Q235-A	2.988	23.91	
18	I型钢	300X300X10X16-(490)	1	Q235-A	47.43	94.86	
17	钢板	16X130X600	2	Q235-A	9.797	19.59	
16	钢板	$\delta 8$	2	Q235-A			见表 2
15	钢板	$\delta 8$	2	Q235-A			见表 2
14	钢板	$\delta 12$	2	Q235-A	2.069	4.138	
13	钢板	$\delta 12$	2	Q235-A	0.961	1.922	
12	I型钢	300X250X10X14-2104	2	Q235-A	153.0	306.0	
11	钢板	$\delta 20$	4	Q235-A	0.987	3.948	
10	钢板	$\delta 25$	4	Q235-A	3.670	14.68	
9	GB97.1-85	垫圈 30	12	成品	0.054	0.648	
8	GB6170-86	螺母 M30	24	成品	0.234	5.616	
7	GB5782-86	螺栓 M30X150	12	成品	1.224	4.69	
6	钢板	16X230X740	2	Q235-A	21.38	42.75	
5	GB6170-86	螺母 M20	92	成品	0.062	5.704	
4	GB85-88	螺钉 M20X120	12	成品	0.360	4.320	非标加长
3	钢板	$\delta 8$	52	Q235-A	2.034	105.8	
2	I型钢	300X250X10X14-1970	2	Q235-A	142.7	285.4	
1	钢板	16X300X600	2	Q235-A	20.35	40.69	



- 技术要求
1. 所有材料下料时表面粗糙度为 $Ra 12.5$ 。
  2. 未注焊缝均为连续角焊, 焊缝高度为按零件最小厚度。
  3. 件为 2 种材料时, 坡口角 15X45°。
  4. 与件 1 接触处, 应加防干涉措施, 且焊后打磨。

图样号	02	DTJ05J0121618
名称	机架	重量 kg
比例	1:1	1531
设计	李德胜	审核
校对	李德胜	日期
制图	李德胜	日期
零件		