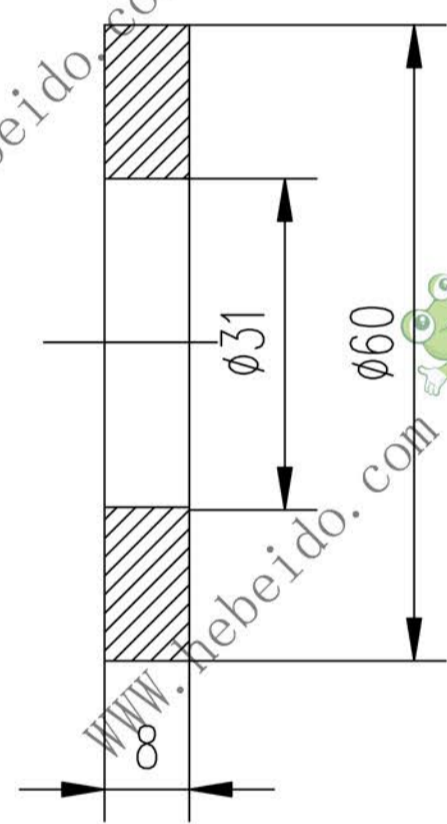


1101D305-7	标记	文件号	修改内容	签名	日期
------------	----	-----	------	----	----

12.5



图样文件号 3057	图样文件名		合同号		1101D305-7		
					图样标记		
A4	设计	李连通	工艺会审		S	重量 kg	比例
	校对		批准	秦海波		0.2	
A4	复核	刘飞	图形输入				
	标准化检查		日期				
垫圈 QSn6.5-0.1					第 页		