

1106D312-2

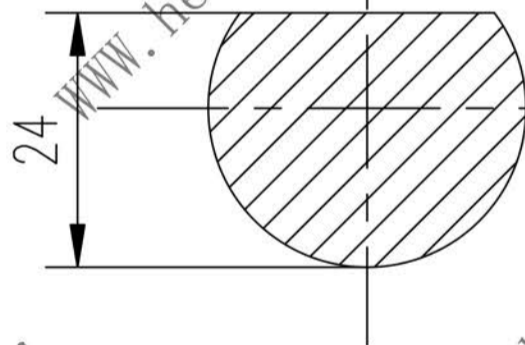
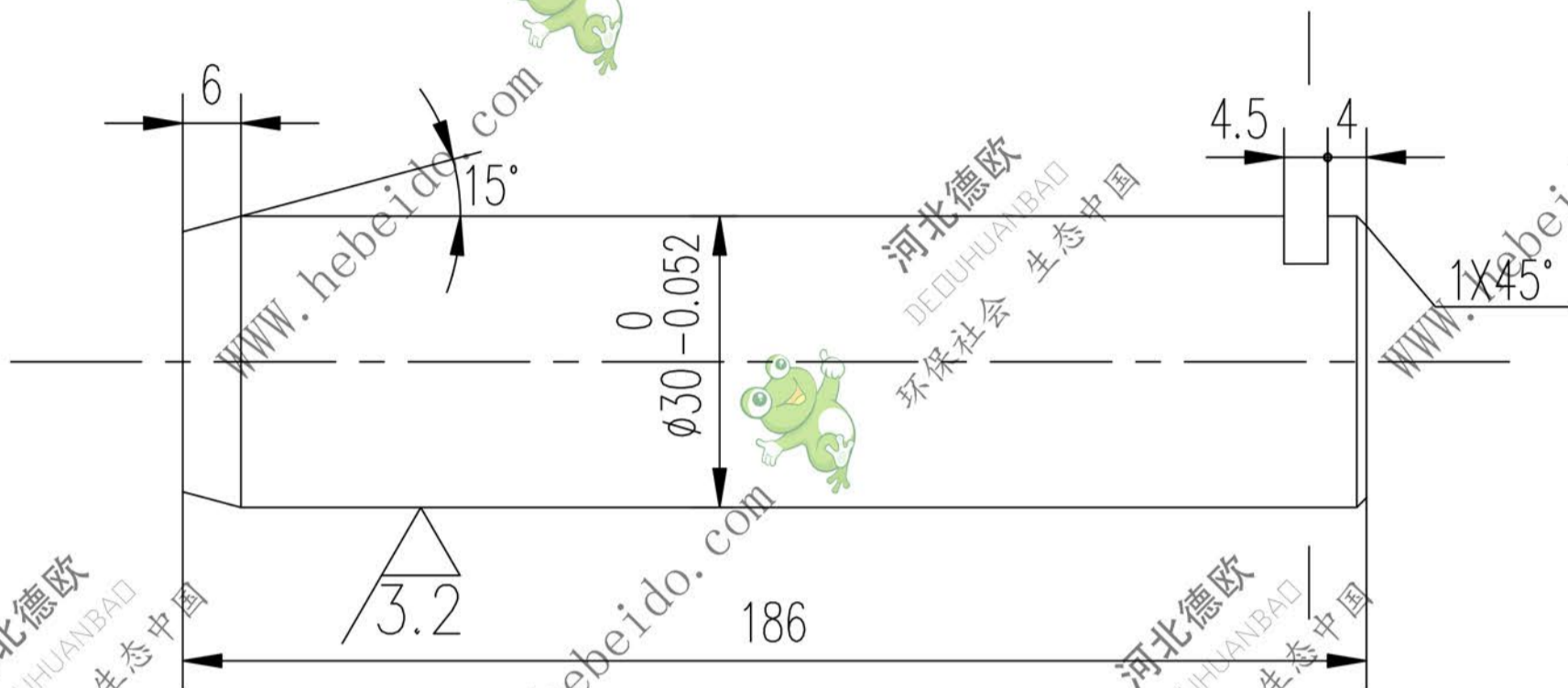
标记

文件号

修改内容

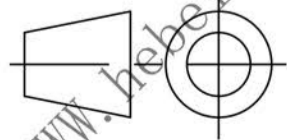
签名

日期



3122

图纸文件名



合同号

设计

李连通

工艺会审

校对

秦海波

批准

复核

刘飞

图形输入

A4

标准化检查

日期

45

1106D312-2

图样标记

重量 kg

比例

S

1.1



德欧环保
DEOUANBAO
环保社会 生态中国

共 页
第 页