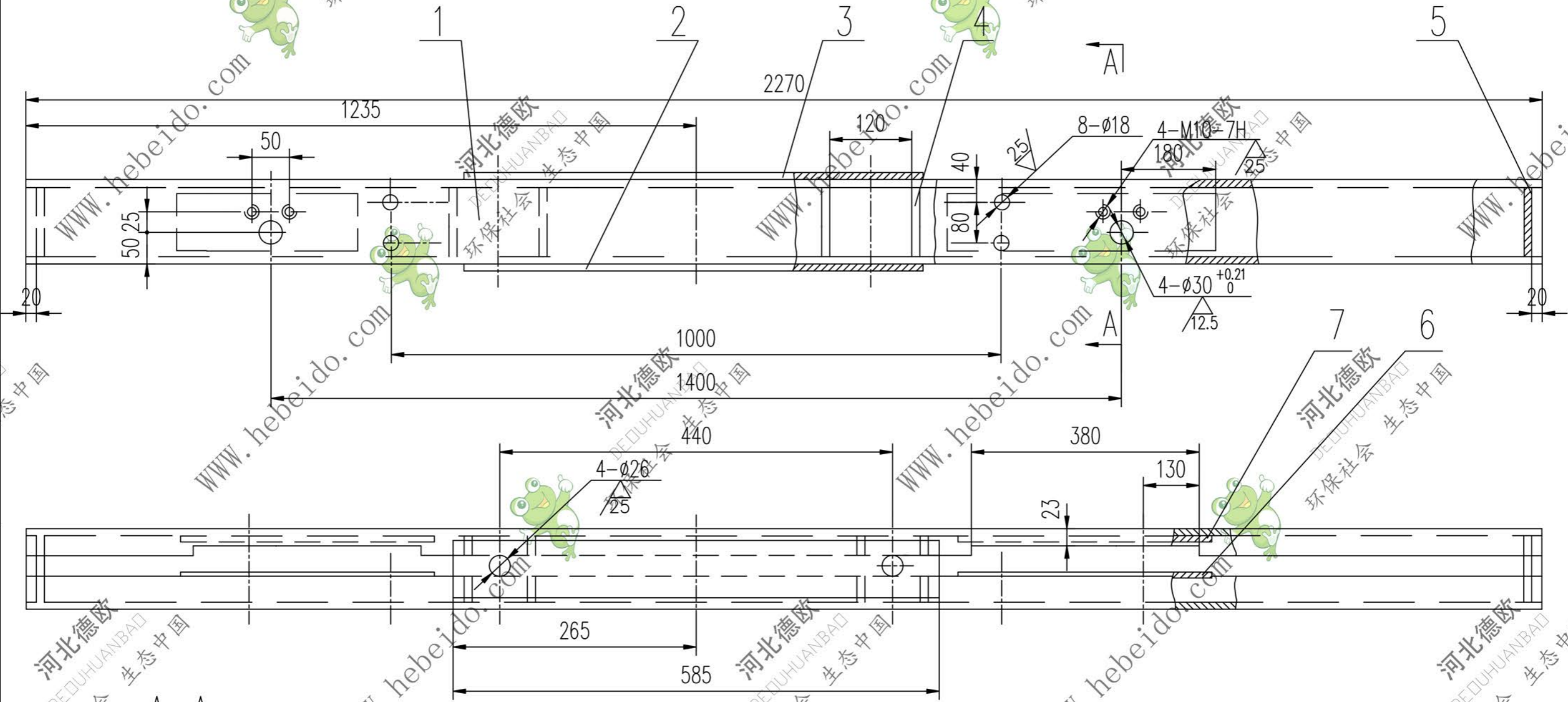


II06D312.1.1

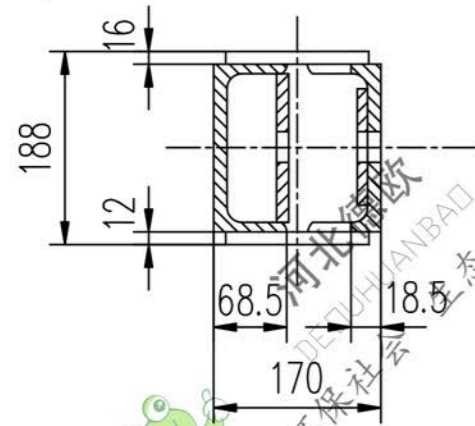
标记	文件号	修改内容	签名	日期



A-A

技术要求

1. 下料周边 100°
2. 所有焊缝均为连续角焊, 焊缝高度为被焊件最小厚度
3. 4- $\phi 26$ 在车架焊成后加工.



序号	代号	名称	数量	材料	单重	总重	附注
					重量 (kg)		
6		钢板 10X145X490	2	Q235-A	5.542	11.084	
5		钢板 $\delta 10$	2	Q235-A	1.188	2.376	
4		钢板 $\delta 10$	8	Q235-A	0.583	4.664	
3		钢板 16X140X585	1	Q235-A	10.221	10.221	
2		钢板 12X140X585	1	Q235-A	7.715	7.715	
1		槽钢 160X65X8.5-2270	2	Q235-A	44.81	89.62	

设计		李连通		工艺会审				合同号		II06D312.1.1	
校对				批准		秦海波					
复核		刘飞		图形输入				纵梁 1		图样标记	
标准化检查				日期						重量 kg	
								部件		S	
										138.1	
										第 页	

A3 图纸文件名 31211

