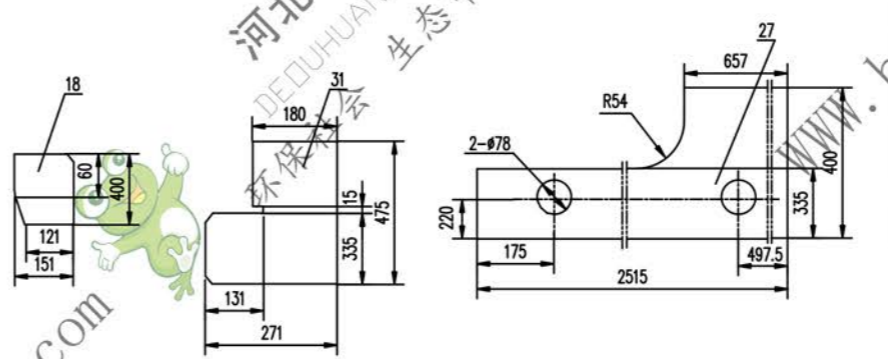
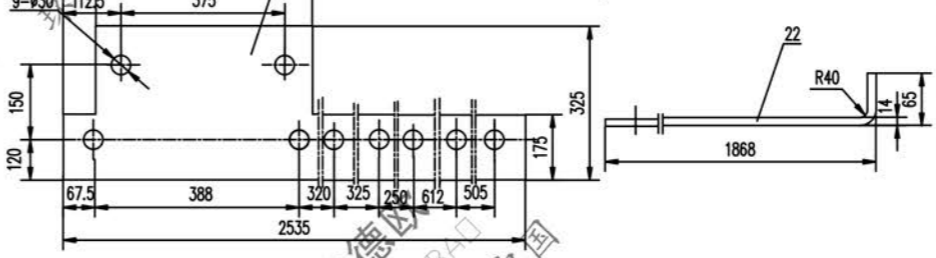
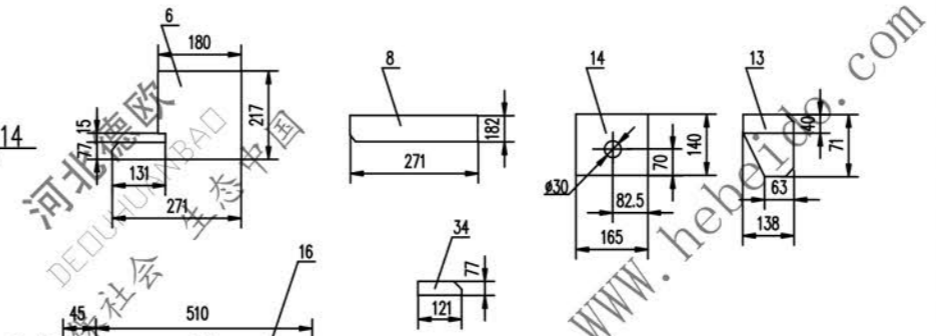
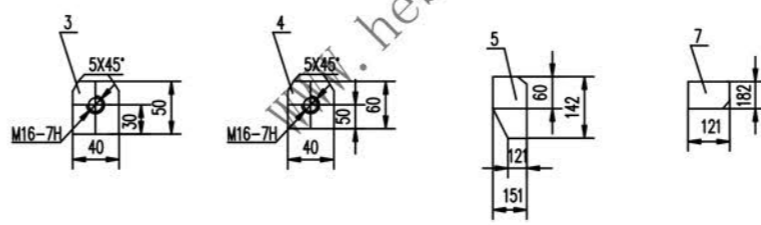
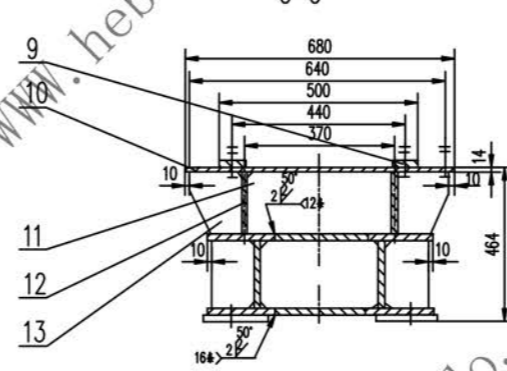
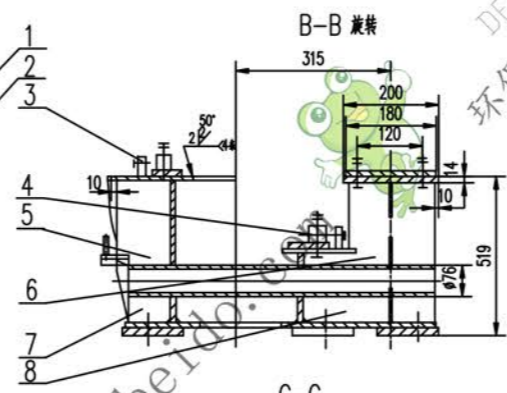
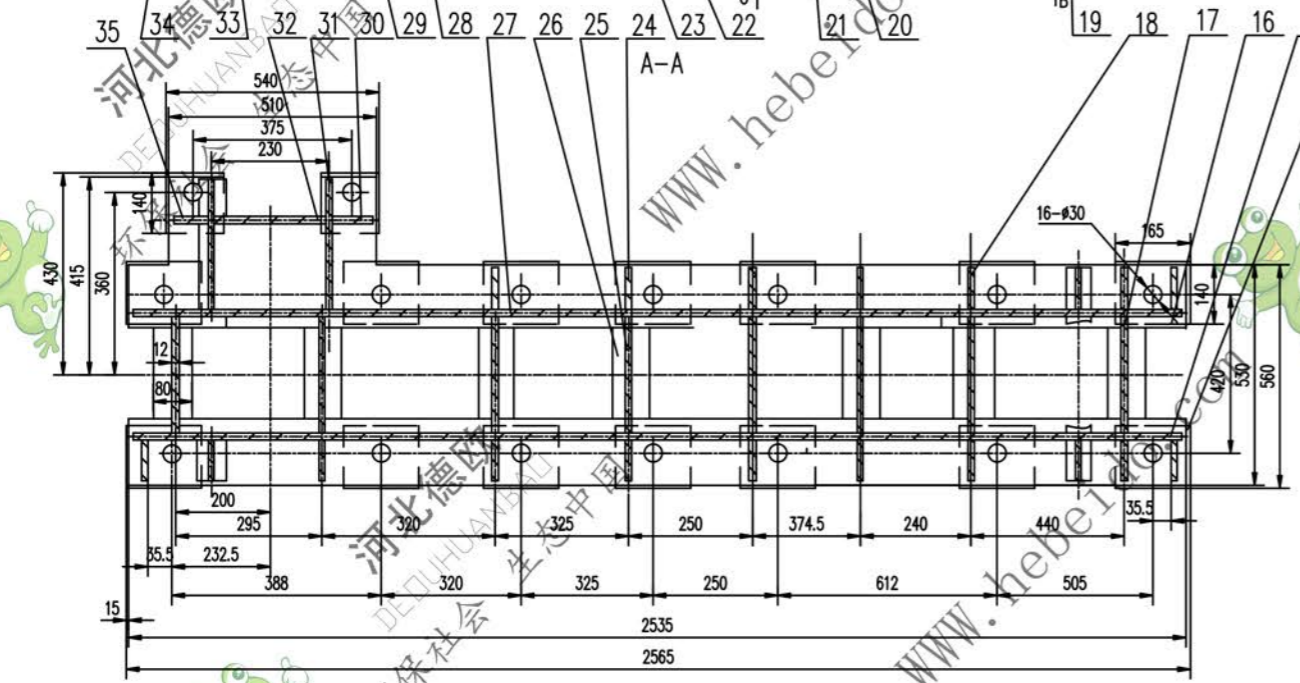
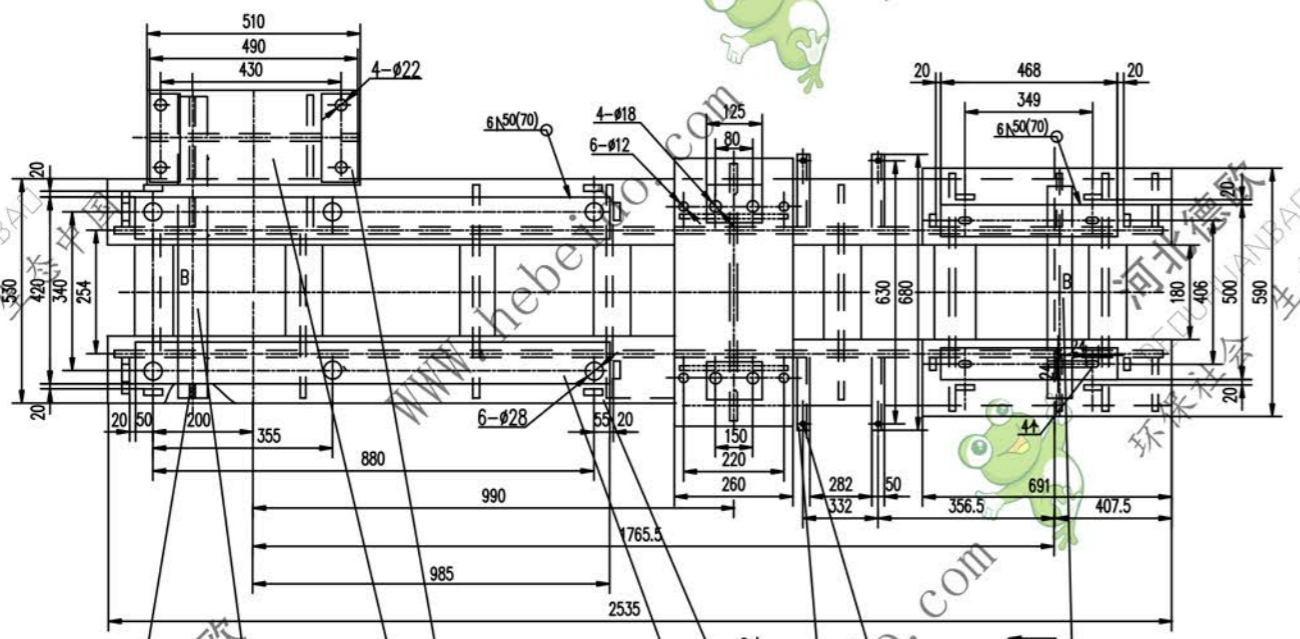
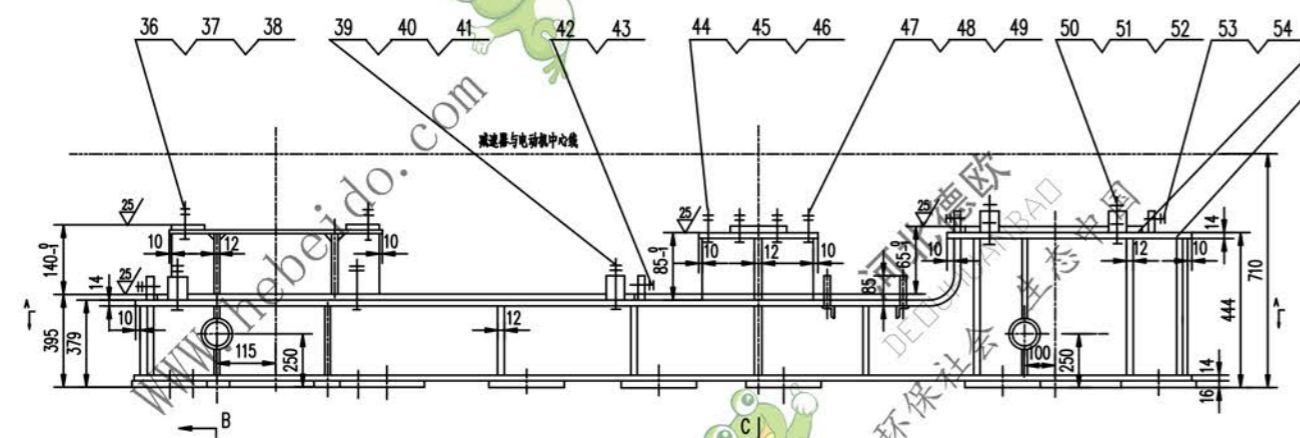


技术要求

1. 所以下料周边表面粗糙度  $\sqrt{100}$
2. 未注焊缝均为连续角焊, 焊缝高度为被焊件小厚度。
3. 所有孔表面粗糙度为  $\sqrt{50}$
4. 未注倒角  $15 \times 45^\circ$
5. 挡板回装后焊接。
6. 本架体应符合 GB10595-89 中 3.11 的规定。



序号	代号	名称	数量	材料	单重 重量(kg)	备注
54	GB41-86	螺母 M16	8		0.0340.272	
53	GB85-88	螺母 16X80	8		0.1251.000	
52	GB97.1-85	垫圈 20	4		0.0170.988	
51	GB41-86	螺母 M20	8		0.0620.496	
50	GB5784-86	螺母 M20X130	4		0.3951.580	
49	GB93-87	垫圈 10	6		0.0030.018	
48	GB41-86	螺母 M10	6		0.0110.066	
47	GB5784-86	螺母 M10X50	6		0.0360.216	
46	GB97.1-85	垫圈 16	4		0.0110.044	
45	GB41-86	螺母 M16	8		0.0340.272	
44	GB5784-86	螺母 M16X90	4		0.1670.668	
43	GB41-86	螺母 M16	8		0.0340.272	
42	GB85-88	螺母 16X80	8		0.1251.000	
41	GB97.1-85	垫圈 24	6		0.0320.192	
40	GB41-86	螺母 M24	12		0.1121.344	
39	GB5780-86	螺母 M24X150	6		0.6894.134	
38	GB97.1-85	垫圈 20	4		0.0170.068	
37	GB41-86	螺母 M20	8		0.0620.496	
36	GB5784-86	螺母 M20X130	4		0.3951.580	
35		钢板 $\delta 4$	1	Q235-A6.36	76.367	
34		钢板 $\delta 2$	1	Q235-A	0.872	0.872
33		管 $\phi 76 \times 12 \times 660$	1	Q235-A	12.5	12.5
32		钢板 14X103X475	1	Q235-A	5.342	5.342
31		钢板 $\delta 2$	1	Q235-A	10.8	21.6
30		钢板 14X124X475	1	Q235-A	6.432	6.432
29		钢板 14X200X510	1	Q235-A	11.131	11.131
28		钢板 (16)X140X180	2	Q235-A	3.17	6.34
27		钢板 $\delta 4$	2	Q235-A	95.62	91.2
26		钢板 14X80X(180)	16	Q235-A	1.572	5.15
25		钢板 12X240X335	6	Q235-A	7.525	5.15
24		钢板 12X121X335	10	Q235-A	3.794	1.73
23		钢板 (16)X110X985	2	Q235-A	13.6	27.2
22		钢板 14X175X1899	2	Q235-A	36.94	3.88
21		角钢 50X50X5-206	4	Q235-A	0.77	3.108
20		圆钢 16X85	4	20	0.134	0.536
19		管 $\phi 76 \times 12 \times 510$	1	Q235-A	9.659	9.659
18		钢板 $\delta 2$	6	Q235-A	5.176	31.05
17		钢板 12X240X400	2	Q235-A	8.986	17.97
16		钢板 $\delta 4$	1	Q235-A	48.444	48.44
15		钢板 14X175X2535	1	Q235-A	56.195	56.19
14		钢板 16X140X165	16	Q235-A	2.88	46.12
13		钢板 $\delta 2$	2	Q235-A	0.855	1.710
12		钢板 14X71X240	2	Q235-A	1.992	3.984
11		钢板 12X71X356	1	Q235-A	2.532	2.532
10		钢板 14X260X680	1	Q235-A	19.3	19.3
9		钢板 (16)X70X125	2	Q235-A	1.1	2.2
8		钢板 $\delta 2$	1	Q235-A	4.617	4.617
7		钢板 $\delta 2$	3	Q235-A	2.061	6.183
6		钢板 $\delta 2$	1	Q235-A	4.256	4.256
5		钢板 $\delta 2$	2	Q235-A	1.891	3.782
4		挡板 $\delta 6$	8	Q235-A	0.292	2.320
3		挡板 $\delta 6$	8	Q235-A	0.240	1.920
2		钢板 14X205X691	2	Q235-A	15.463	0.93
1		钢板 (16)X100X468	2	Q235-A	7.64	5.28

设计	审核	工艺会审	日期
校对	审定	日期	
制图	日期		

驱动装置架 J621Z,N,120

共 1 页 第 1 页