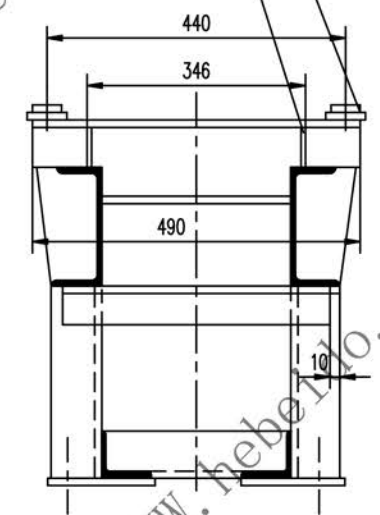
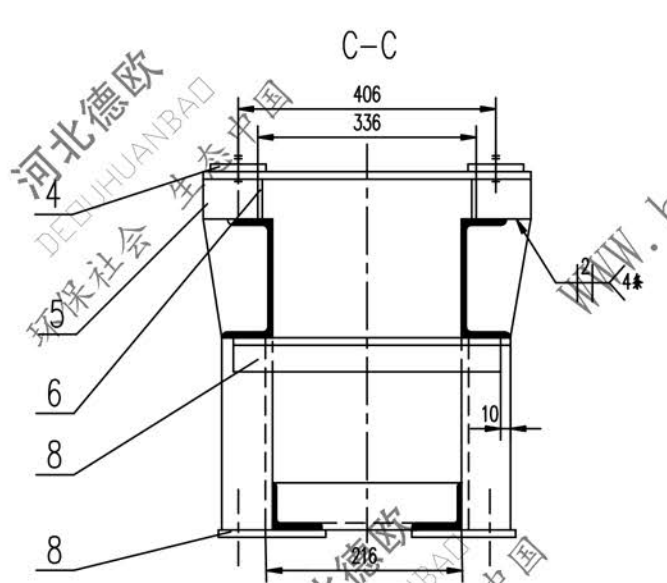
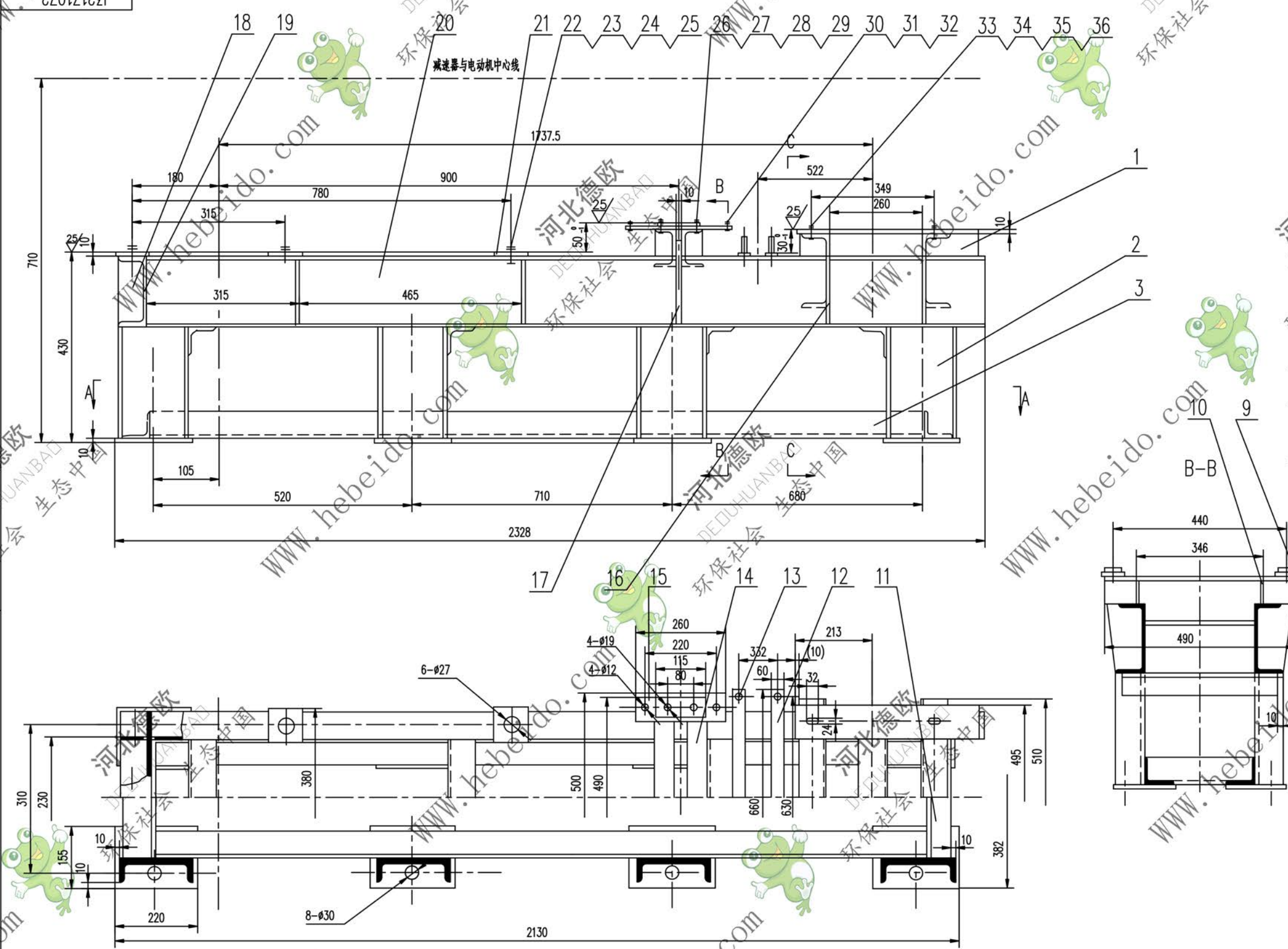


标记	文件号	修改内容	签名	日期



序号	代号	名称	数量	材料	重量 (kg)	备注
36	GB97.1-85	销 20	4	成品	0.017	0.068
35	GB853-88	销 20	4	成品	0.047	0.188
34	GB41-86	螺栓 M20	8	成品	0.062	0.496
33	GB5784-86	垫圈 M20X110	4	成品	0.334	1.336
32	GB93-87	销 10	4	成品	0.002	0.008
31	GB41-86	螺栓 M10	4	成品	0.011	0.044
30	GB5784-86	垫圈 M10X30	4	成品	0.022	1.088
29	GB97.1-85	销 16	4	成品	0.011	0.088
28	GB853-88	销 16	4	成品	0.028	0.112
27	GB41-86	螺栓 M16	8	成品	0.034	0.272
26	GB5784-86	垫圈 M16X75	4	成品	0.139	0.556
25	GB97.1-85	销 24	6	成品	0.032	0.192
24	GB853-88	销 24	6	成品	0.084	0.504
23	GB41-86	螺栓 M24	12	成品	0.112	1.344
22	GB5780-86	垫圈 M24X130	6	成品	0.544	3.264
21		槽钢 (10)X90X90	6	成品	0.632	3.792
20		槽钢 200X73X7-2245	2	成品	50.8	101.6
19		槽钢 200X73X7-362	1	Q235-A	8.192	8.192
18		钢板 $\delta 8$	6	Q235-A	0.729	4.374
17		钢板 $\delta 10$	2	Q235-A	1.437	2.874
16		钢板 $\delta 8$	4	Q235-A	0.444	1.776
15		钢板 8X60X260	2	Q235-A	0.973	1.946
14		槽钢 200X73X7-490	2	Q235-A	11.09	22.18
13		钢板 16X85	4	20	0.134	0.536
12		槽钢 10X60X660	2	Q235-A	3.089	6.178
11		槽钢 63X63X6-216	2	Q235-A	1.236	2.472
10		钢板 $\delta 8$	4	Q235-A	0.157	0.628
9		槽钢 (6)X50X115	2	Q235-A	0.269	0.538
8		槽钢 10X155X220	8	Q235-A	2.677	21.42
7		槽钢 63X63X6-342	4	Q235-A	1.957	7.828
6		钢板 $\delta 8$	2	Q235-A	0.015	0.03
5		槽钢 200X73X7-510	2	Q235-A	11.54	23.08
4		槽钢 (10)X90X585	2	Q235-A	4.107	8.214
3		槽钢 63X63X6-1964	2	Q235-A	11.24	22.48
2		槽钢 200X73X7-210	8	Q235-A	4.752	38.02
1		钢板 $\delta 8$	2	Q235-A	0.334	0.668

合同号		驱动装置架		J321Z1072	
图样标记		重量 kg		比例	
287.4		1:1			
设计	审核	工艺会审			
校对	批准	制图			
复核	日期	输入			
日期					