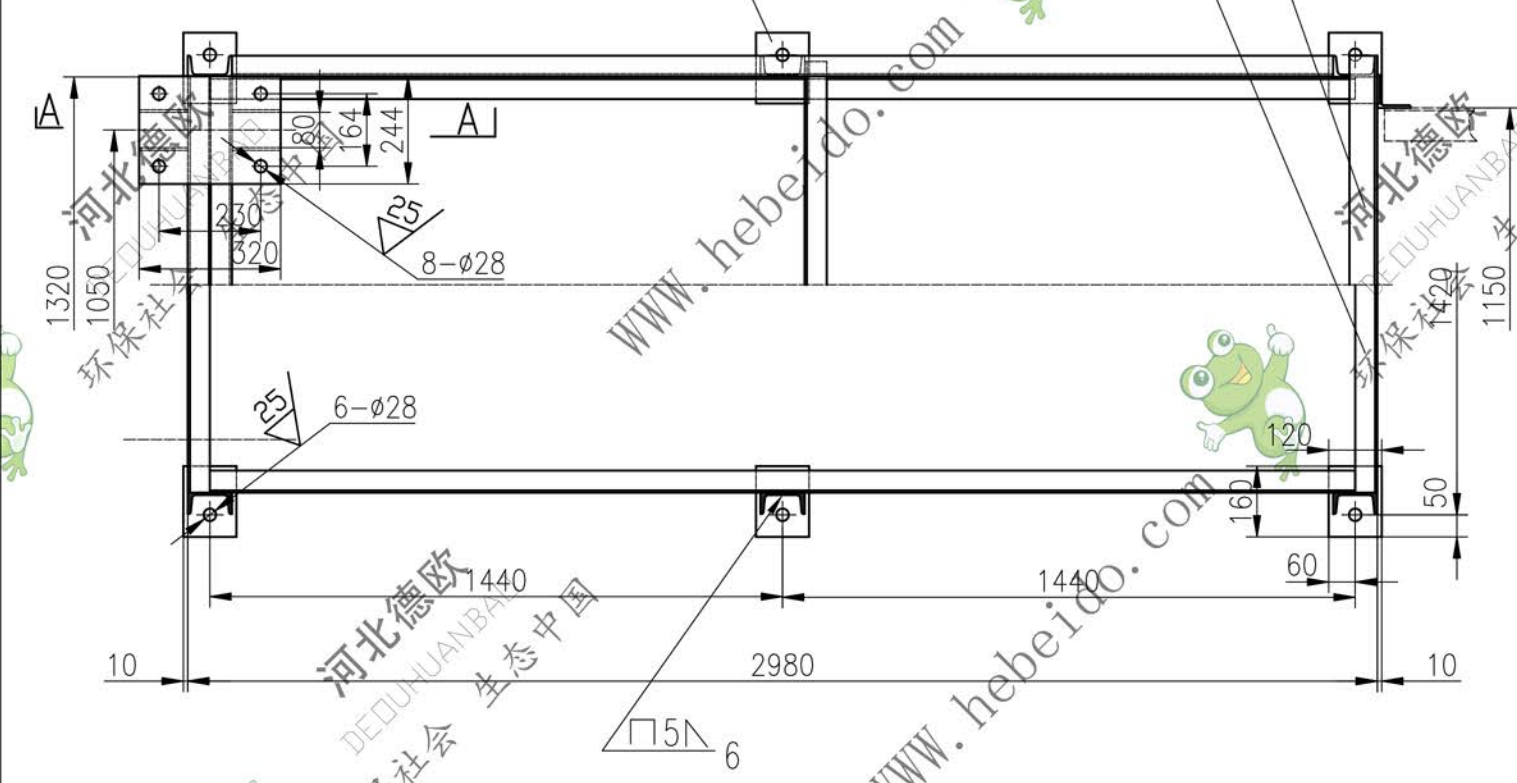


技术要求
 1. 焊件搭接处周边焊三面，其余焊缝为连续角焊，焊缝高度等于被焊件最小厚度。
 2. 件3平面度与直线度不得大于4毫米。

19	GB93-76	垫圈	24	8	65Mn	0.026	0.208	
18	GB97-76	垫圈	A24	8	A3	0.035	0.28	
17	GB52-76	螺母	M24	8	A3	0.11	0.88	
16	GB30-76	螺栓	M24×60	8	A3	0.3	2.4	
15		钢板	?=6	8	A3	0.26	2.08	
14		[100×48×5.3 L=1320		2	A3	13.20	26.40	
13		钢板 320×244×12		2	A3	7.35	14.7	
12		L75×75×6 L=150		2	A3	1.04	2.08	
11		[100×48×5.3 L=490		2	A3	4.90	9.80	
10		L63×63×6 L=1416			A3	8.12	8.12	
9		L50×50×5 L=1320		2	A3	4.97	9.94	
8		钢板 ?=6		4	A3	1.82	7.28	
7		L50×50×5 L=1400		1	A3	5.28	5.28	
6		[100×48×5.3 L=288		2	A3	2.88	5.76	
5		钢板 120×160×12		6	A3	1.81	10.86	
4		L50×50×5 L=2880		2	A3	10.9	21.8	
3		[100×48×5.3 L=2780		2	A3	27.80	55.6	
2		钢板 ?=6		2	A3	0.70	1.40	
1		[100×48×5.3 L=480		2	A3	4.80	9.6	
序号	代号	名称	数量	材料	单重	总重	备注	



8040		德欧环保	
车式拉紧尾		DEDUHUANBAD	
?=0°		环保社会 生态中国	
标	记	处	数
分	区	更	改
文	件	签	名
年	月	日	
设计		标准	化
阶段	标	记	量
比例			
校对	李连通	203	1:16
审核	秦海波		
工艺	刘飞	批	准
共	张	第	张

DT393-21 零件