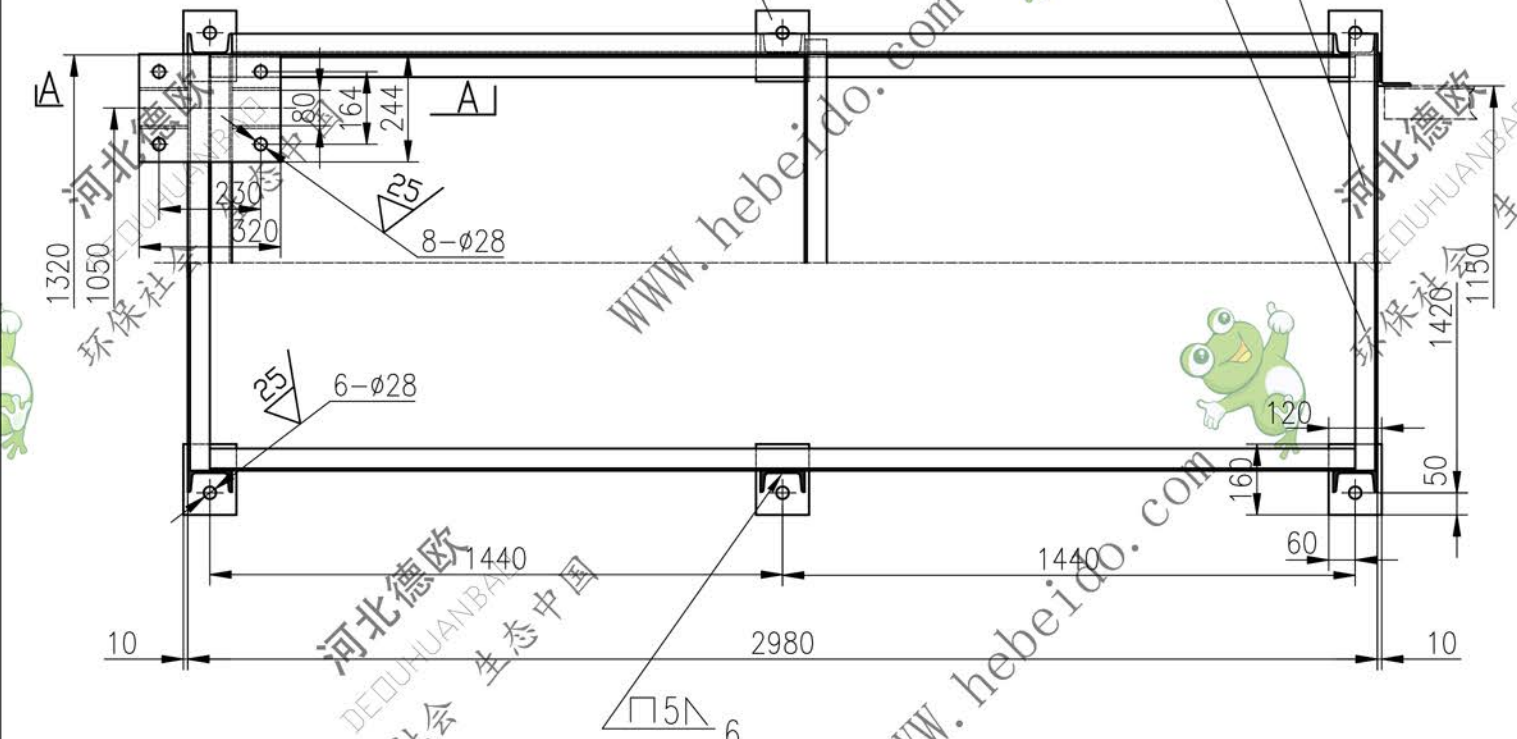


技术要求:
 1. 焊缝搭接处周边焊三面, 其余焊缝为连续角焊, 焊缝高度等于被焊件最小厚度。
 2. 件3平面度与直线度不得大于4毫米。

序号	代号	名称	数量	材料	单重	总重	备注
19	GB93-76	垫圈 24	8	65Mn	0.026	0.208	
18	GB97-76	垫圈 A24	8	A3	0.035	0.28	
17	GB52-76	螺母 M24	8	A3	0.11	0.88	
16	GB30-76	螺栓 M24×60	8	A3	0.3	2.4	
15		钢板 ?=6	8	A3	0.26	2.08	
14		[100×48×5.3L=1320	2	A3	13.20	26.40	
13		钢板 320×244×12	2	A3	7.35	14.7	
12		L75×75×6 L=150	2	A3	1.04	2.08	
11		[100×48×5.3 L=678	2	A3	6.78	13.56	
10		L63×63×6 L=1416	2	A3	8.12	8.12	
9		L50×50×5 L=1320	2	A3	4.97	9.94	
8		钢板 ?=6	4	A3	1.82	7.28	
7		L50×50×5 L=1400	1	A3	5.28	5.28	
6		[100×48×5.3 L=373	2	A3	3.73	7.46	
5		钢板 120×160×12	6	A3	1.81	10.86	
4		L50×50×5 L=2880	2	A3	10.9	21.8	
3		[100×48×5.3L=2780	2	A3	27.8	55.6	
2		钢板 ?=6	2	A3	0.70	1.40	
1		[100×48×5.3 L=565	2	A3	5.65	11.30	



8063		德欧环保	
车式拉紧尾		DEDUHUANBAD	
?		环保社会 生态中国	
标	处	数	分
设计	李连通	标准	阶段
校对	秦海波	批	量
审核	刘飞	准	比
工艺		海	例
共 张		第 张	
DT393-41		件	