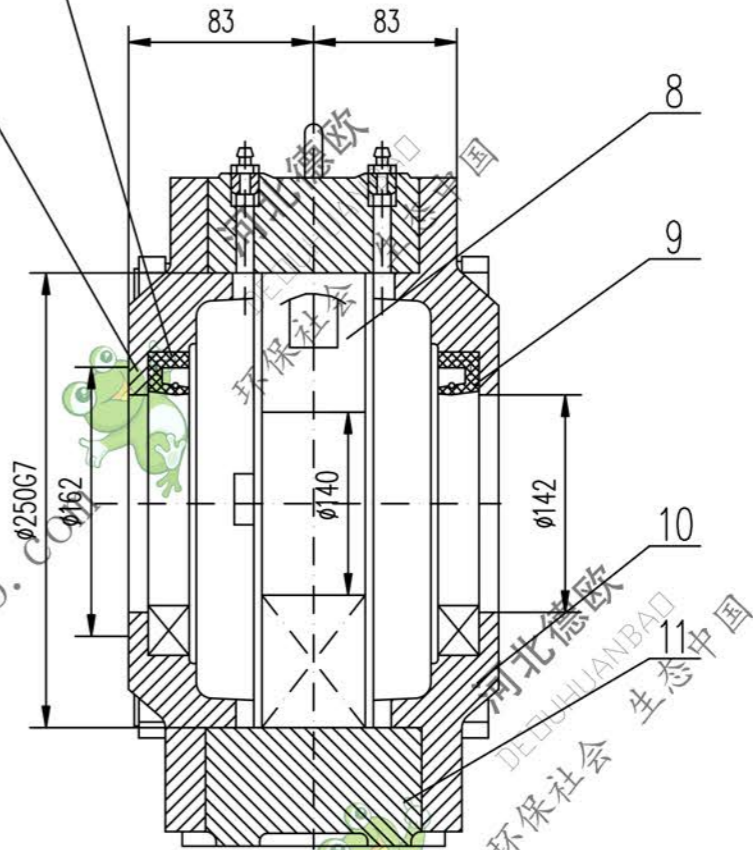
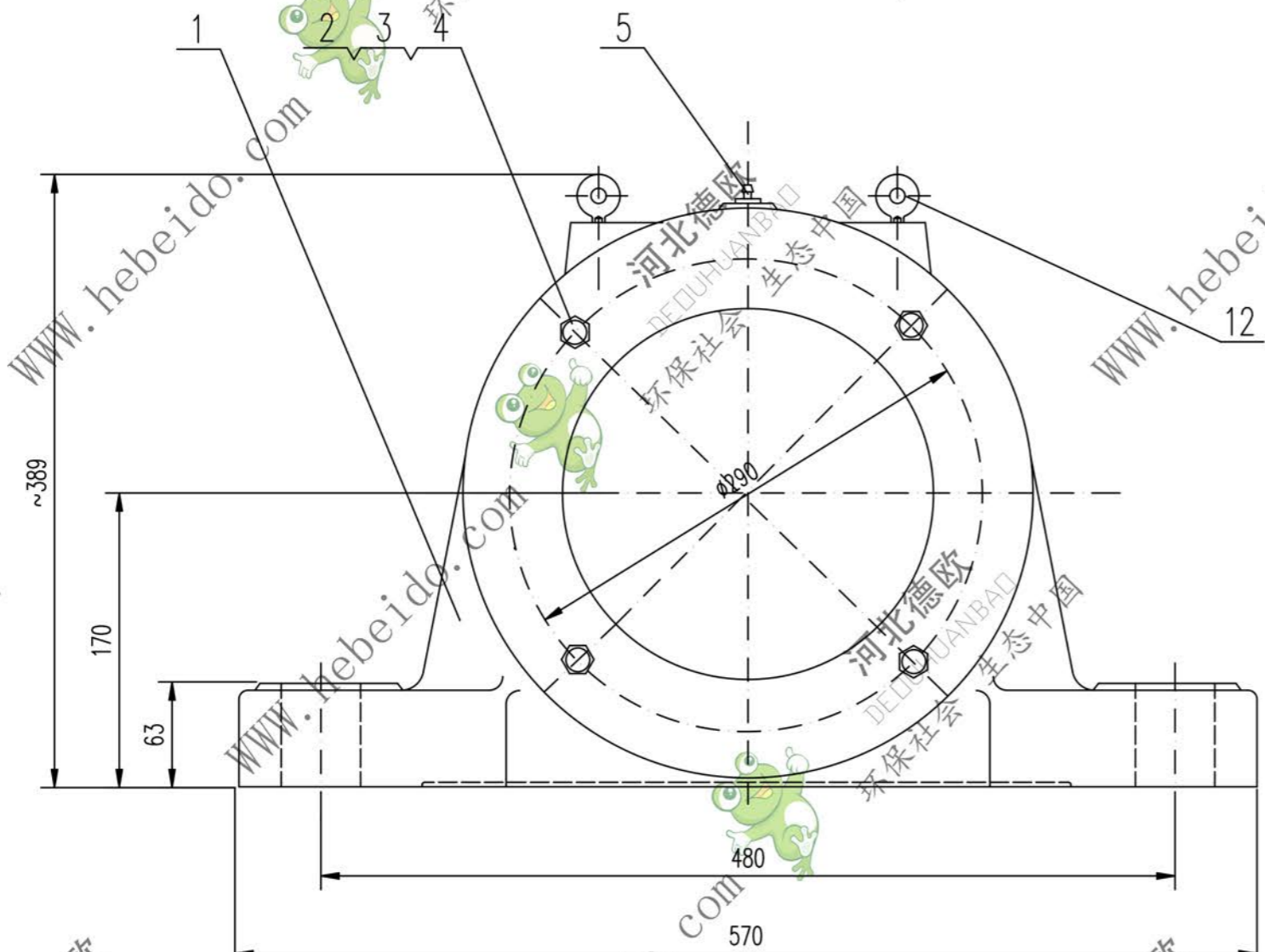


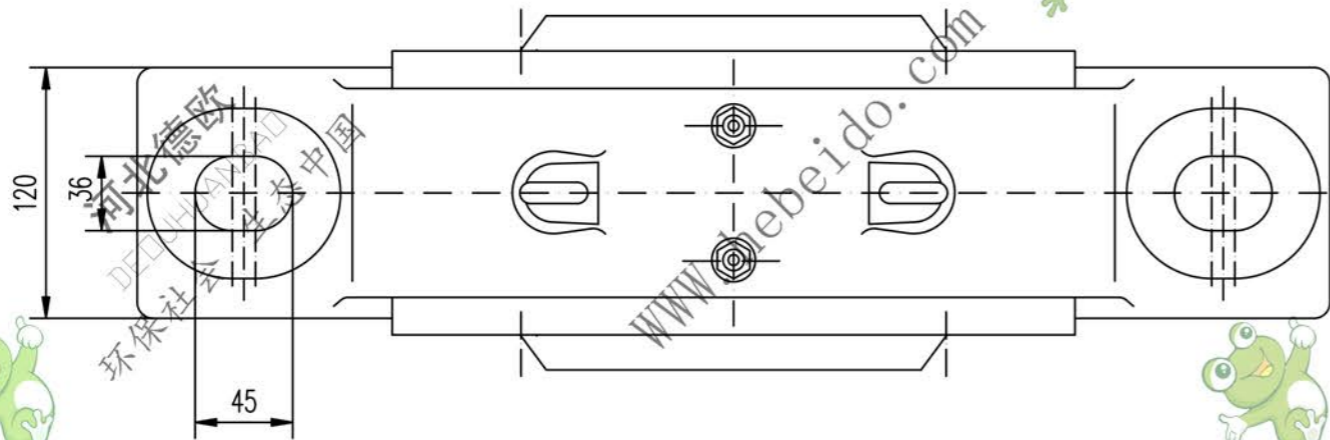
DTZ1314

标记	文件号	修改内容	签名	日期



技术要求

1. 序1吊环螺钉仅轴承座, 吊液筒组时不得使用。



序号	代号	名称	数量	材料	单重	总重	附注
12	GB825-76	吊环螺钉 M16	2	—	0.3	0.6	
11	ITZ1314-4	纸垫 $\delta 1.5$	2	软钢纸垫	0.108	0.216	
10	ITZ1114-3	透盖 (耳)	1	HT150	8.7	8.7	借用
9	GB9877.1-88	骨架油封 PD140X175X16	1	—	0.2	0.2	
8	GB288-87	轴承 53524	1	—	14.5	14.5	
7	GB9877.1-88	骨架油封 PD140X160X14	1	—	0.23	0.23	
6	ITZ1114-2	透盖 (耳)	1	HT150	7.5	7.5	借用
5	GB1152-79	油杯 M8X1	2	—	0.01	0.02	
4	GB93-87	垫圈 16	4	—	0.015	0.06	
3	GB41-86	螺母 M16	4	—	0.062	0.248	
2	GB5780-86	螺栓 M16X140	4	—	0.547	2.19	
1	ITZ1114-1	座体	1	HT250	67.3	67.3	借用

合同号		DTZ1314	
图样标记		重量 kg	比例
设计		101.6	
校对		共 页	
复核		第 页	
标准审查		日期	

A2 图纸文件名 c:\dtd\dt2z\z1314