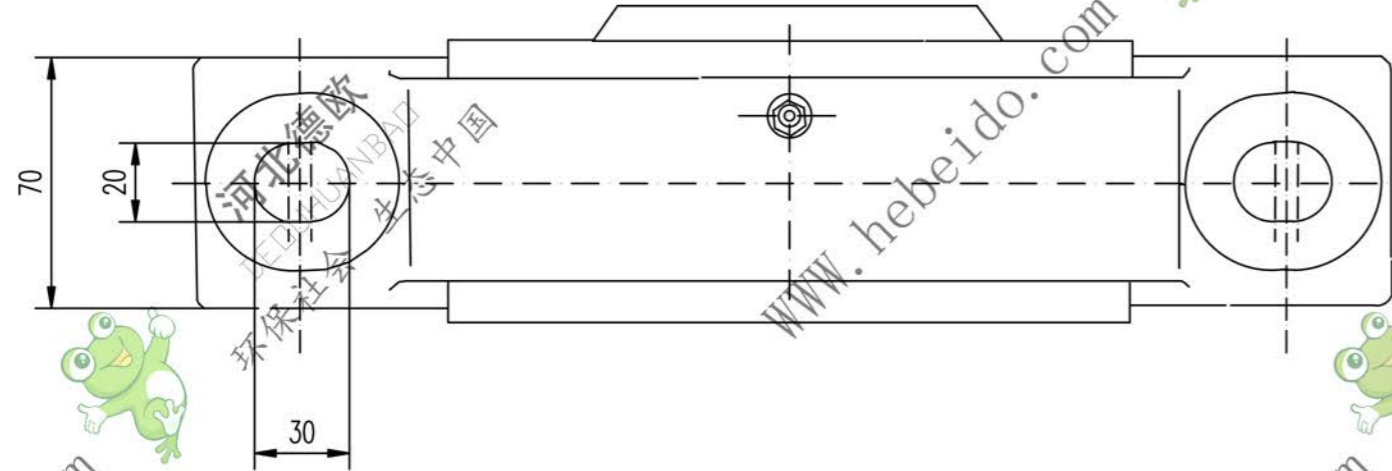
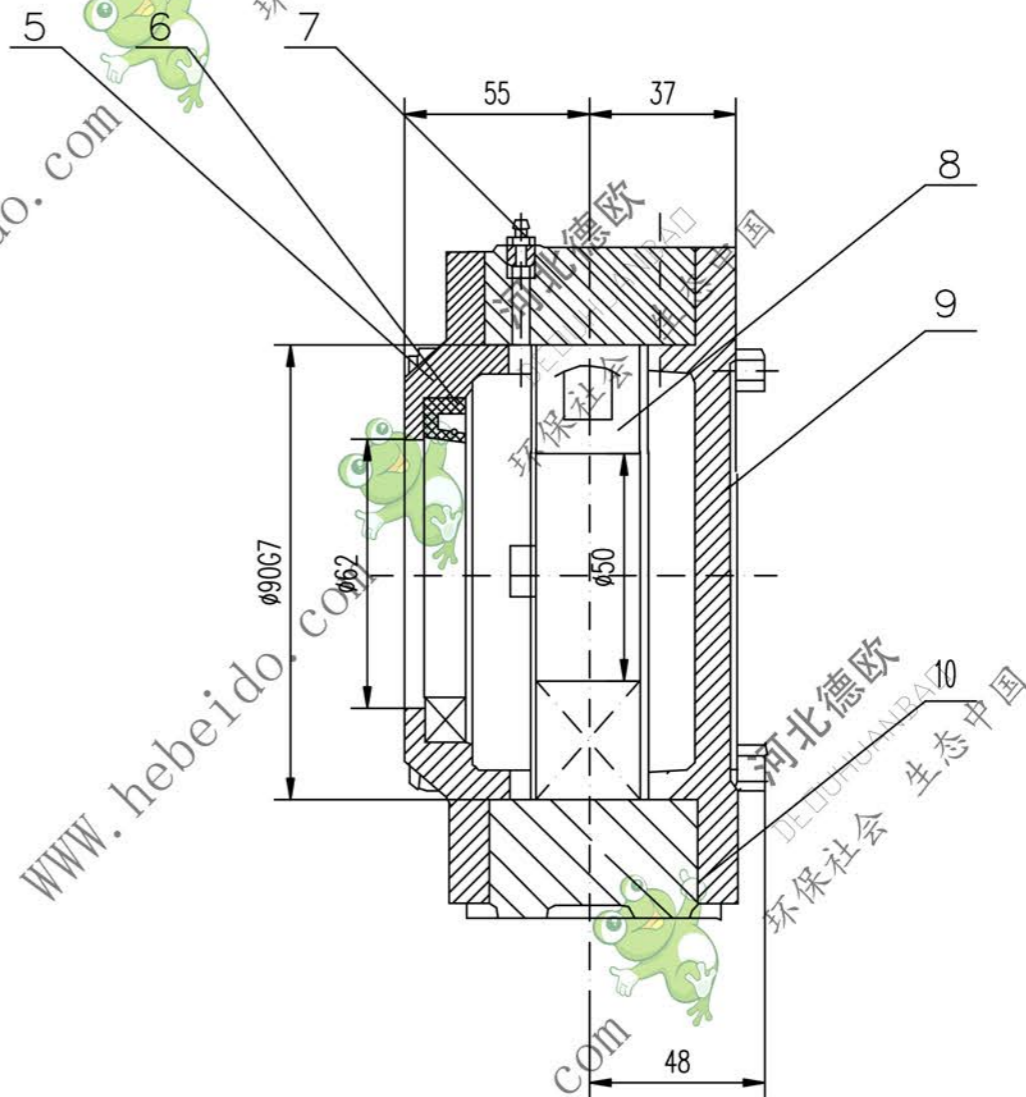
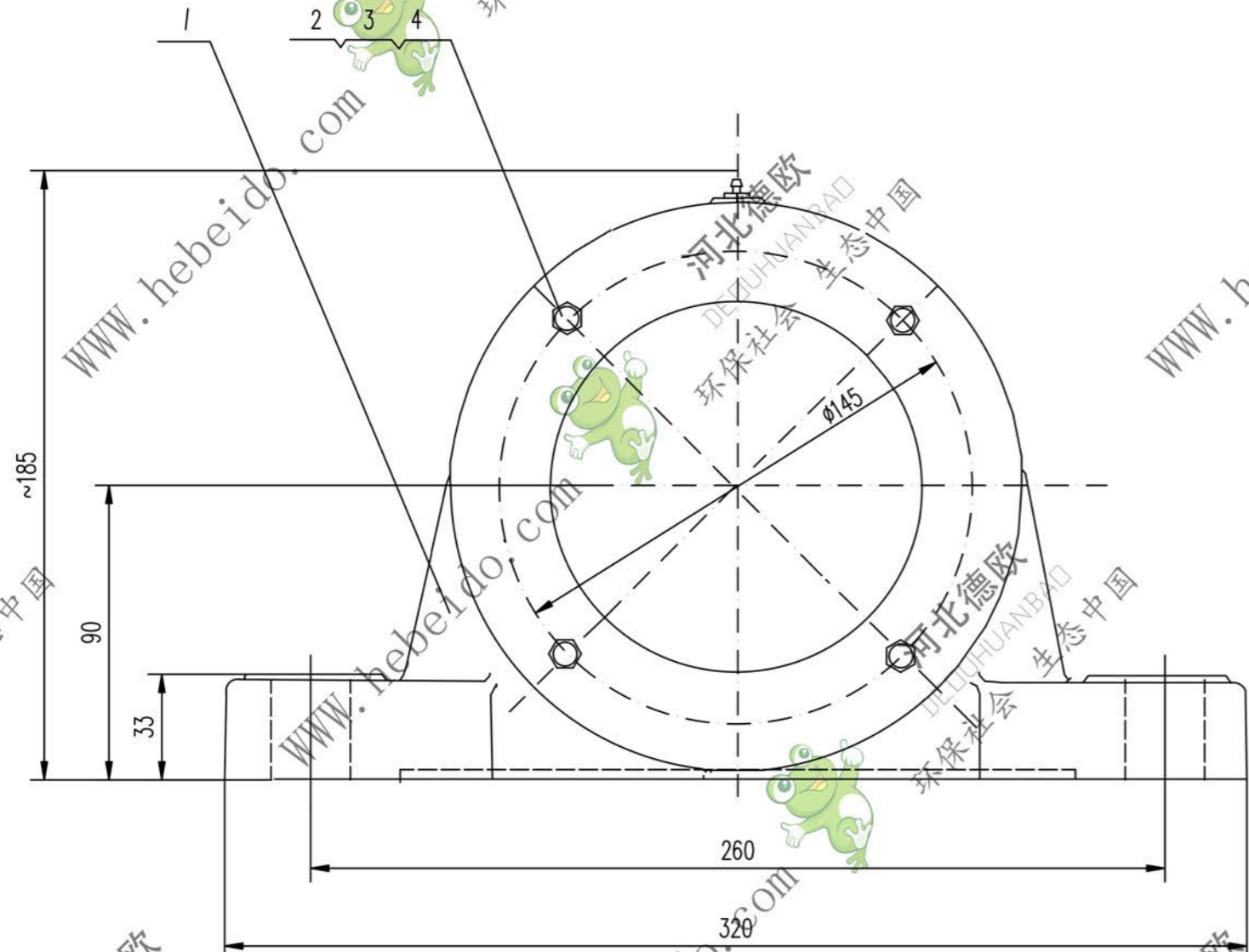


DTIIZ1405

标记	文件号	修改内容	签名	日期



序号	代号	名称	数量	材料	单重	总重	附注
10	IIZ1305-4	纸垫 $\delta 1.5$	2	软钢纸垫	0.27	0.054	借用
9	IIZ1205-3	网盖	1	HT150	2.2	2.2	借用
8	GB288-87	轴承 53510	1	—	1.21	1.21	
7	GB1152-79	油杯 M8X1	1	—	0.01	0.01	
6	GB9877.1-88	骨架油封 PD60X80X12	1	—	0.05	0.05	
5	IIZ1105-2	透盖 (I)	1	HT150	1.5	1.5	借用
4	GB93-87	垫圈 12	4	—	0.0046	0.184	
3	GB41-86	螺母 M12	4	—	0.016	0.064	
2	GB5780-86	螺栓 M12X90	4	—	0.0927	0.37	
1	IIZ1105-1	座体	1	HT200	8.6	8.6	借用

		合同号	DTIIZ1405	
设计 审核 工艺会审 校对 批准 审核 复核 图形输入 标准检查 日期		轴承座	图样标记	重量 kg 比例
		部件		14.2
			共 页 第 页	

A2 图纸文件名 c:\dtd\69\Z1405