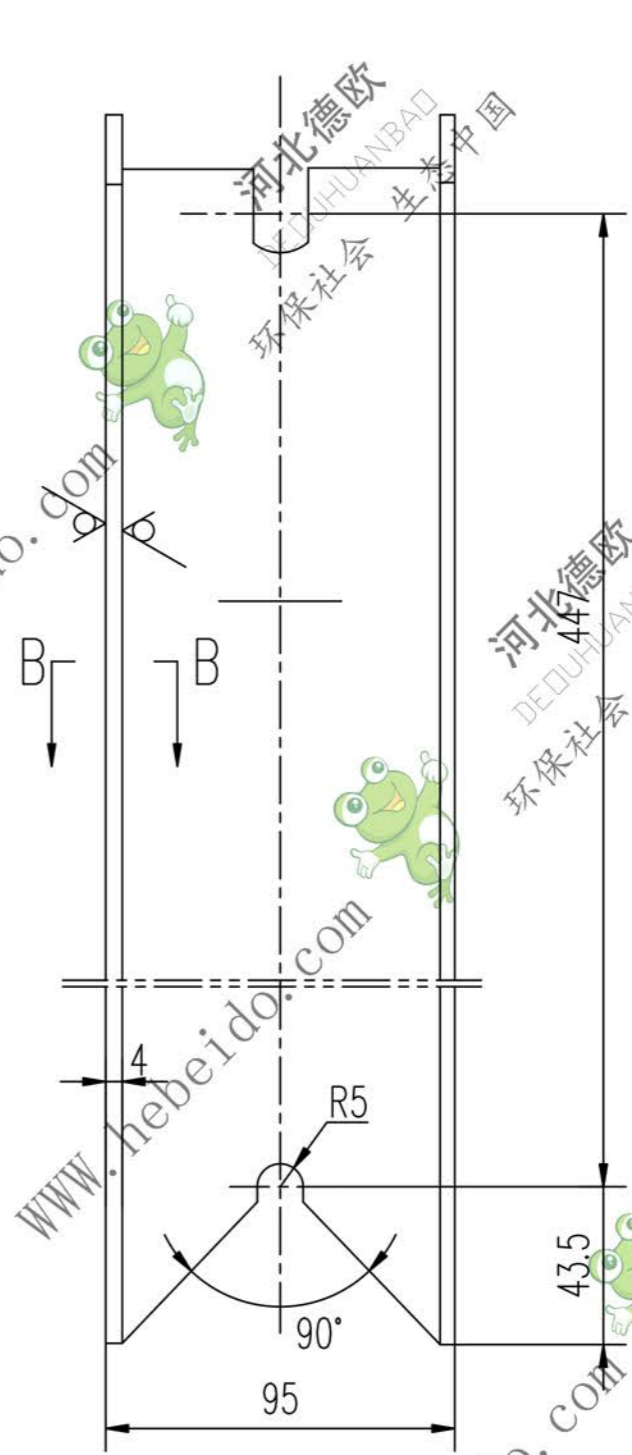
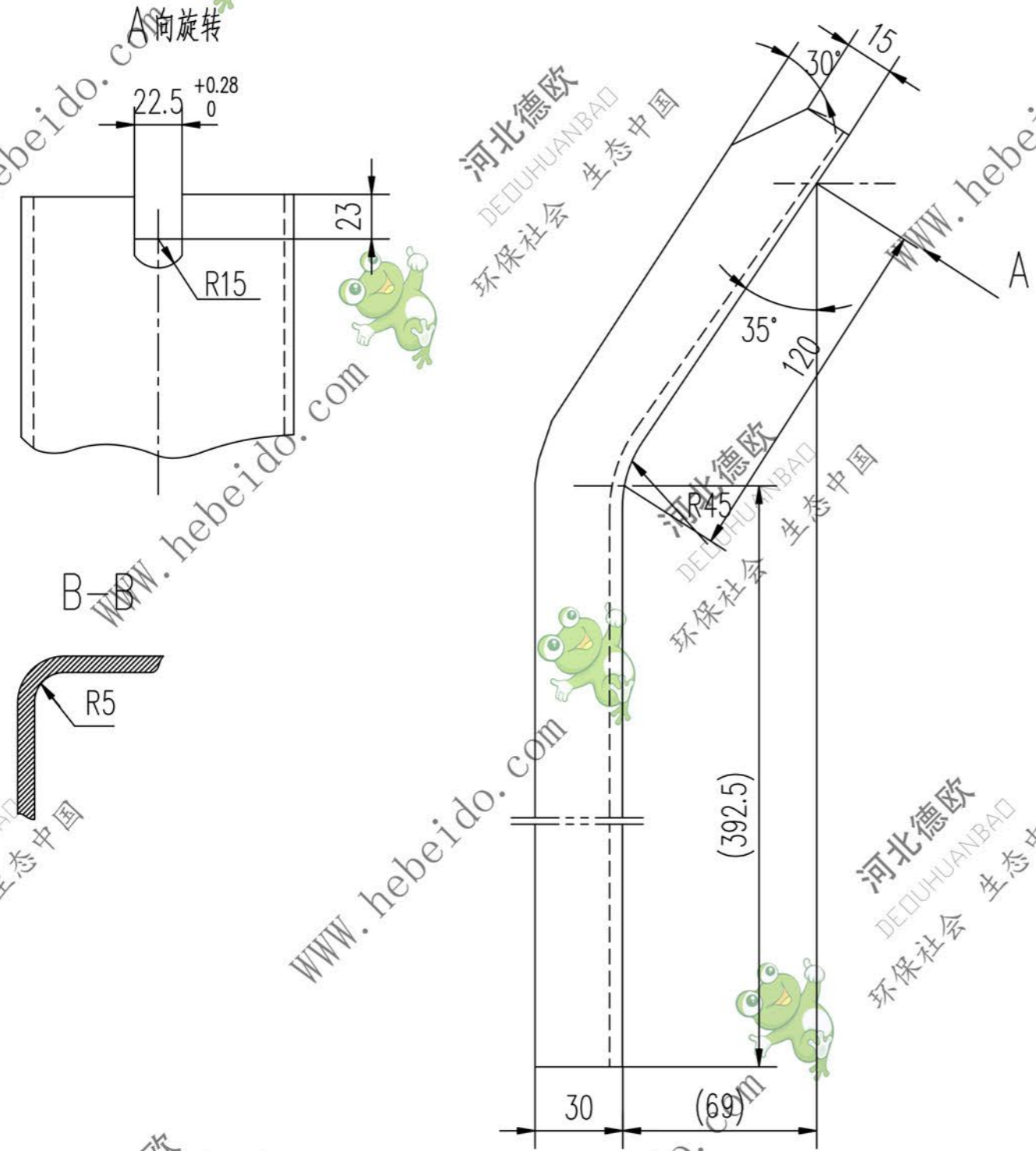


II06C0144.1-2

标记	文件号	修改内容	签名	日期



其余 $\nabla 50$

A3 图纸文件名 1-2

设计		李廷通		合同号		II06C0144.1-2	
校对				工艺会审		图样标记	
复核		许		批准		重量 kg	
标准化检查				日期		2.52	
				边支柱			
				Q235-A			
				比例			
				共 页			
				第 页			

