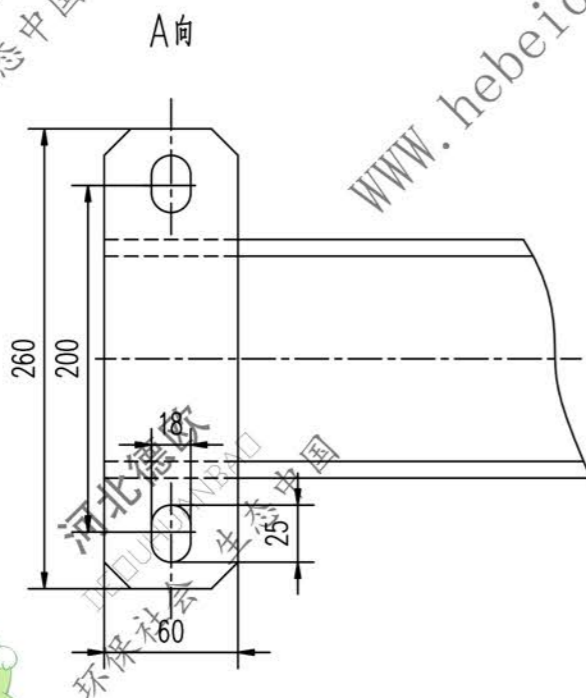
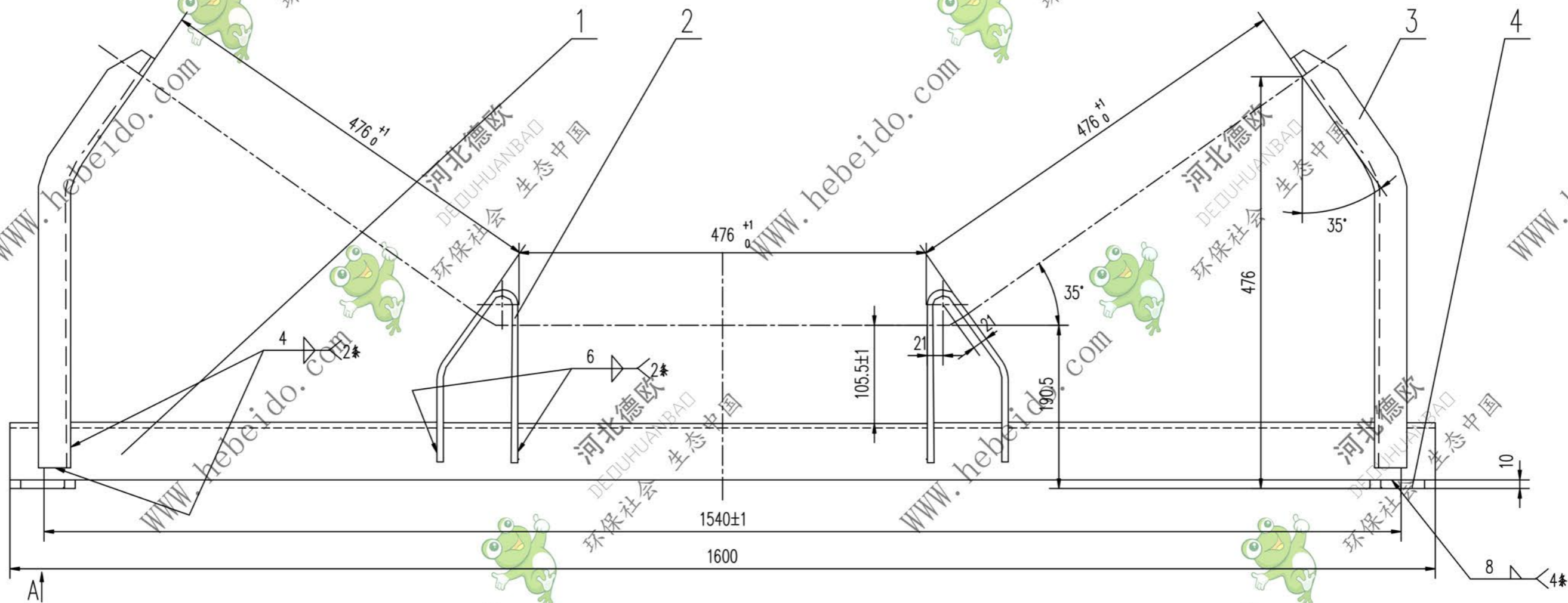


标记	文件号	修改内容	签名	日期

DTII05C0134.1



序号	代号	名称	数量	材料	单重	总重	备注
4	II05C0122.1-3	扁钢	2	Q235-A	1.22	2.44	备用
3	II05C0134.1-2	边立柱	2	Q235-A	2.25	4.50	
2	II05C0134.1-1	中立柱	2	Q235-A	1.23	2.46	
1		角钢100X100X8-1600	1	Q235-A	19.64	19.64	
					单重	总重	
					重量(kg)	重量(kg)	比例

设计	审核	工艺会审	合同号	DTII05C0134.1
校对	批准	日期	图样标记	
复核	日期	日期	重量	29.04
标准化	日期	日期	共	页
			第	页

A2 图纸文件名 DTII05C0134.1