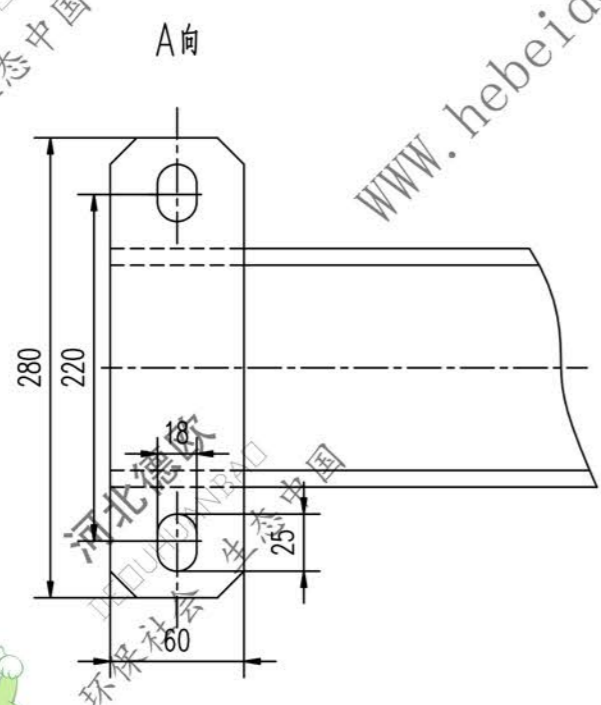
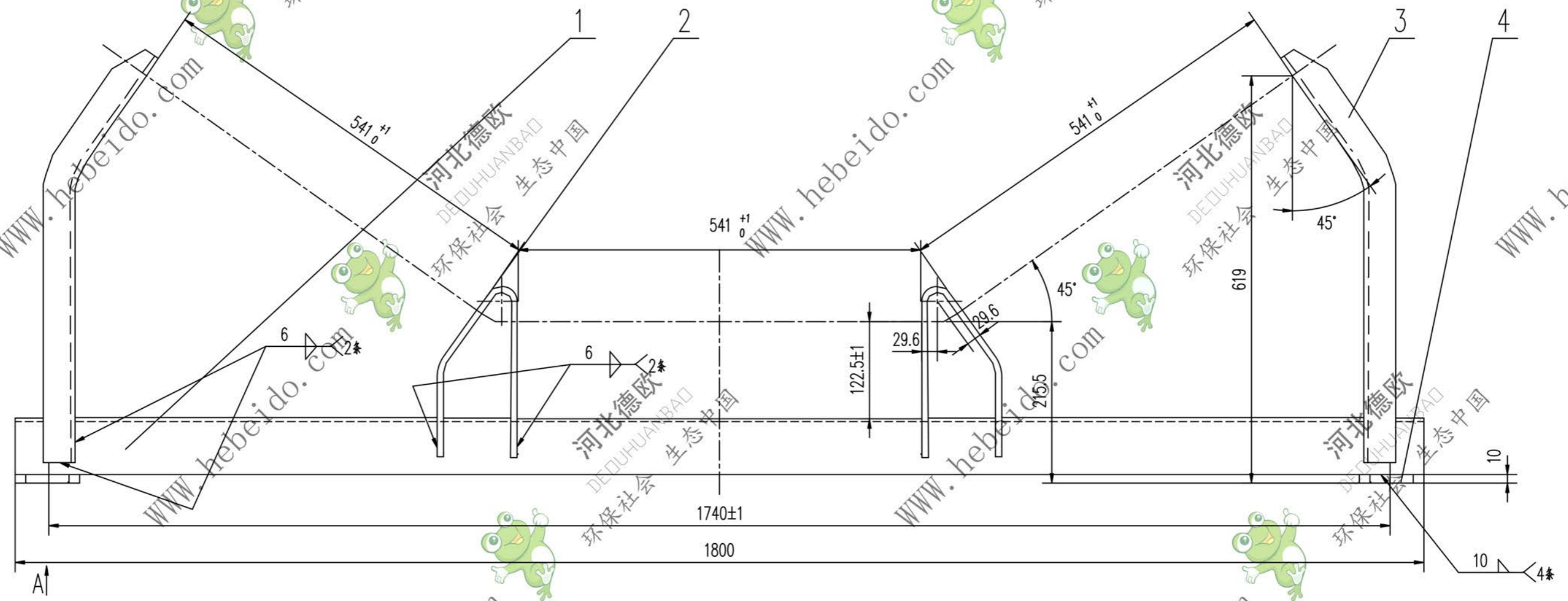


DTII06C0244.1

标记	文件号	修改内容	签名	日期



序号	代号	名称	数量	材料	单重	总重	备注
4	II06C0123.1-3	扁钢	2	Q235-A	1.31	2.62	备用
3	II06C0244.1-2	边支柱	2	Q235-A	4.45	8.90	
2	II05C0244.1-1	中支柱	2	Q235-A	1.48	2.96	
1		角钢110X110X10-1800	1	Q235-A	30.04	30.04	

设计	审核	工艺会审	合同号 横梁 重量 kg 44.52 共 页 第 页
校对	批准	精校	
复核	日期	图形输入	
标准化	日期	日期	

A2 图纸文件名 DTII06C0244.1