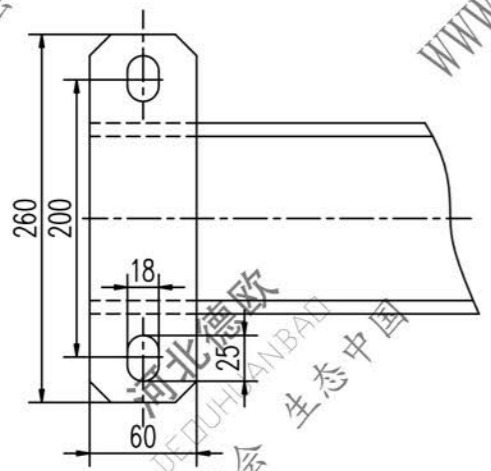
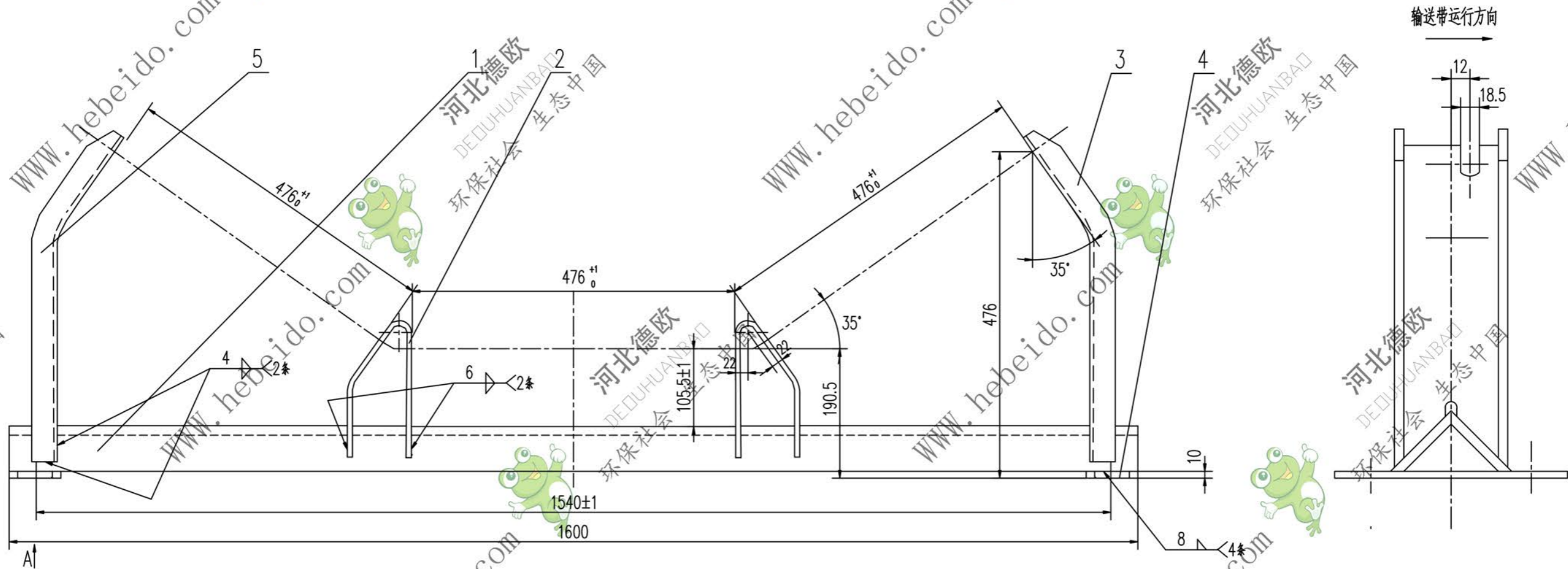


标记	文件号	修改内容	签名	日期



技术要求

在边支柱上应明显标出输送带运行方向。

序号	代号	名称	数量	材料	单重	总重	备注
5	II05C0332.1-4	边支柱	1	Q235-A	2.24	2.24	备用
4	II05C0122.1-3	扁钢	2	Q235-A	1.22	2.44	
3	II05C0332.1-2	边支柱	1	Q235-A	2.24	2.24	备用
2	II04C0132.1-1	中支柱	2	Q235-A	1.24	2.48	
1		角钢100X100X8-1600	1	Q235-A	19.64	19.64	

		合同号	DTII05C0332.1	
设计		横梁		图样标记
校对		部件		重量 kg
复核		29.04		比例
标准化		共 页		第 页