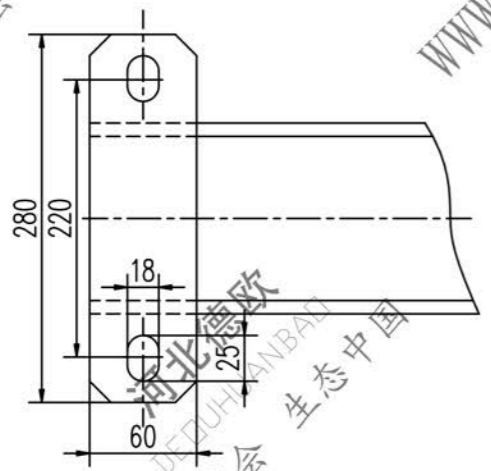
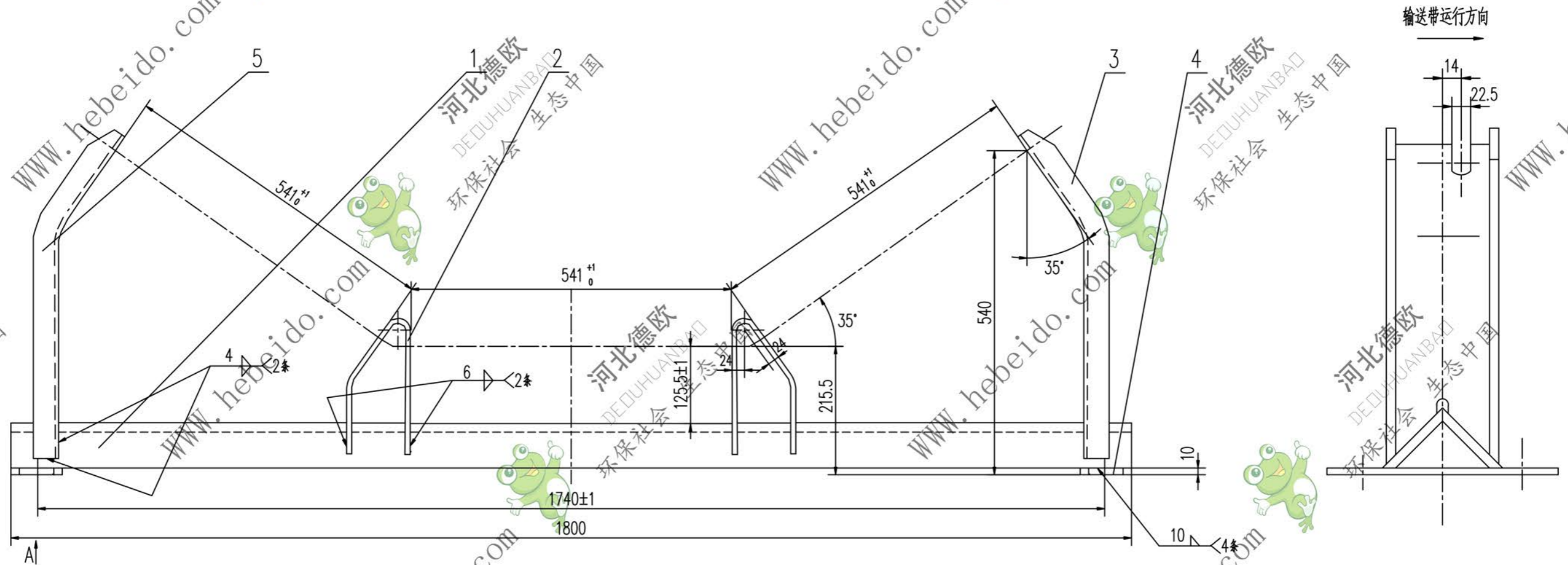


DTII06C0344.1

标记	文件号	修改内容	签名	日期



技术要求
在边支柱上应明显标出输送带运行方向。

序号	代号	名称	数量	材料	单重	总重	附注
5	II06C0344.1-4	边支柱	1	Q235-A	2.52	2.52	
4	II06C0123.1-3	扁钢	2	Q235-A	1.31	2.62	备用
3	II06C0344.1-2	边支柱	1	Q235-A	2.52	2.52	
2	II05C0144.1-1	中支柱	2	Q235-A	1.41	2.82	备用
1		角钢110X110X10-1800	1	Q235-A	30.04	30.04	

合同号		DTII06C0344.1	
图样标记		重量 kg	比例
S		40.52	
设计		横梁	
校对		部件	
复核			
标准化			

A2 图纸文件号 6C03441