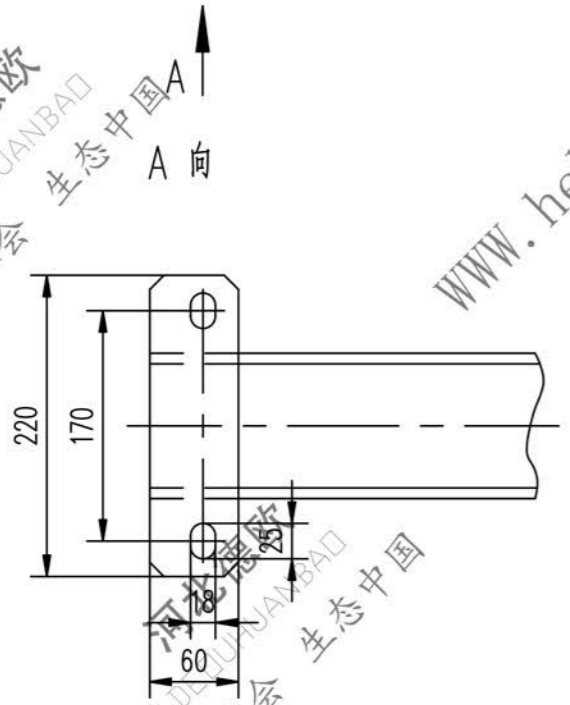
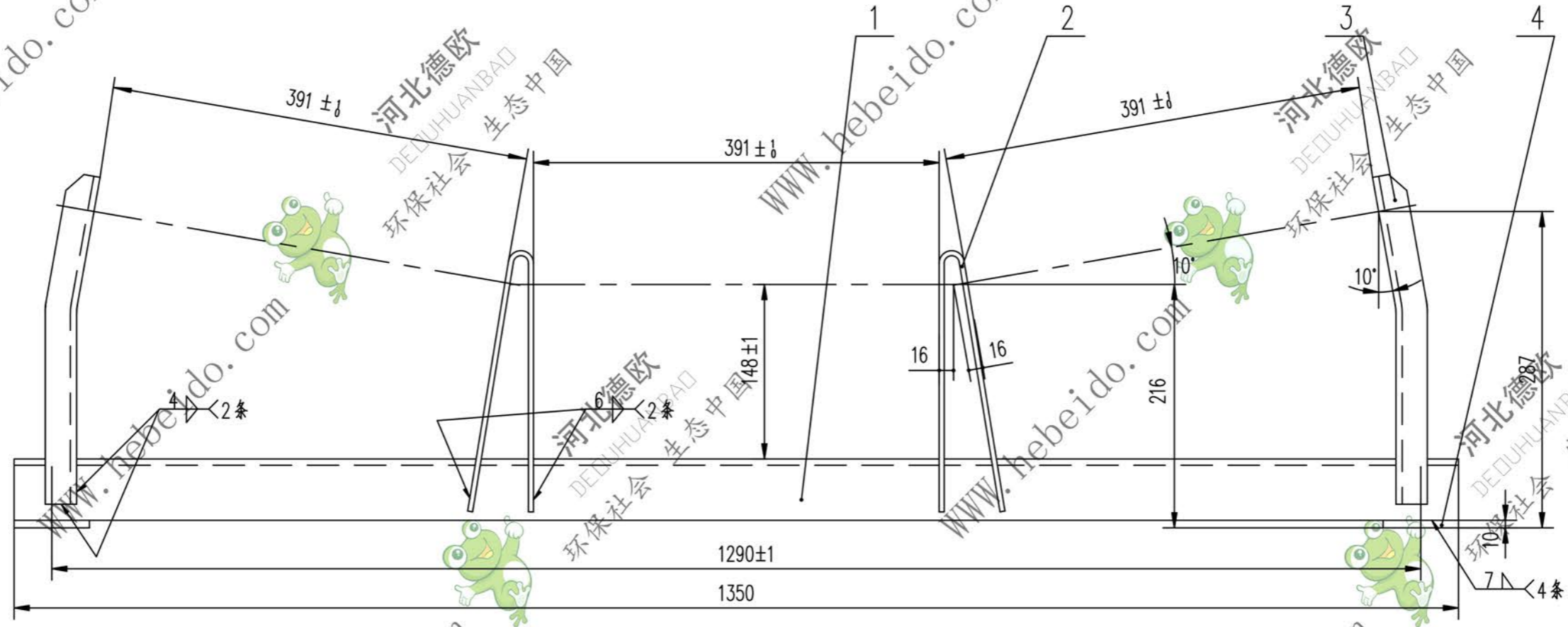


DT1104C0423.1

标记	文件号	修改内容	签名	日期



序号	代号	名称	数量	材料	单重	总重	备注
4	II04C0122.1-3	扁钢	2	Q235-A	0.82	1.64	借用
3	II04C0423.1-2	边支柱	2	Q235-A	1.31	2.62	
2	II04C0423.1-1	中支柱	2	Q235-A	1.51	3.02	
1		角钢 80X80X7-1350	1	Q235-A	11.51	11.51	
					单重	总重	
					重量(kg)	重量(kg)	附注

	合同号		横梁 部件	DT1104C0423.1	
	设计	审核		图样标记	重量 kg
校对	工艺会审	批准	S	18.79	
复核	日期	日期	共 页		第 页

A2 图纸文件名 04C04231