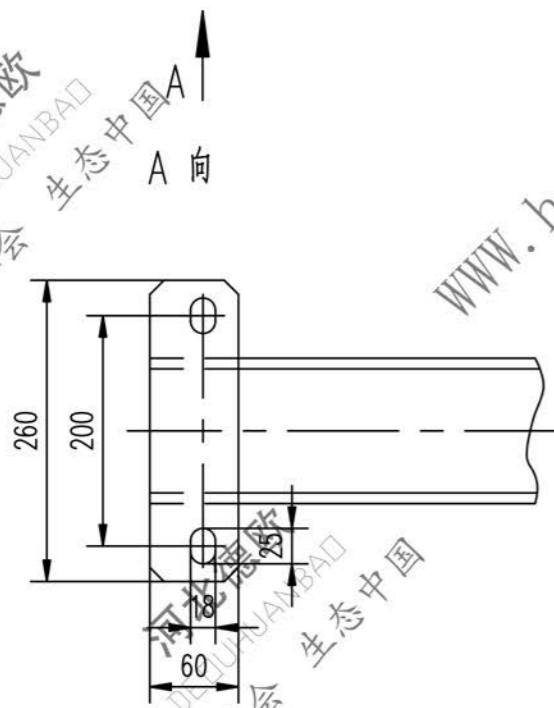
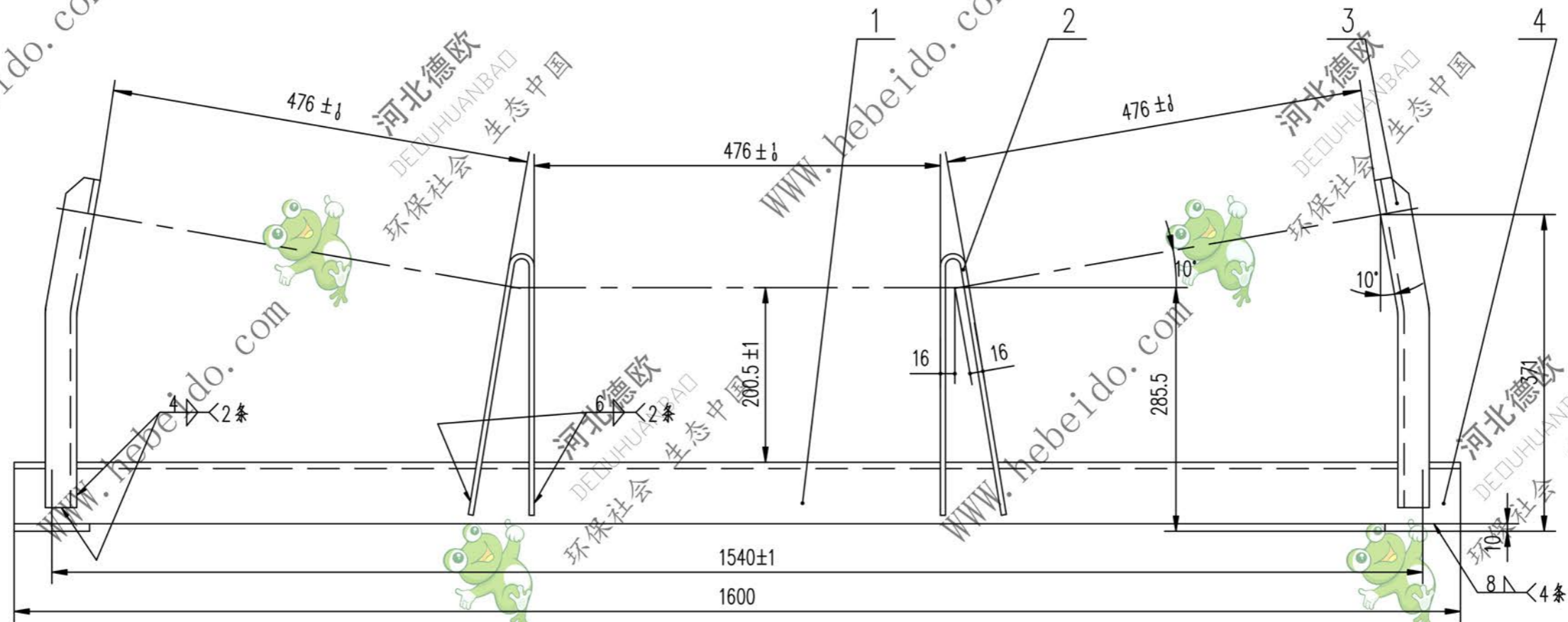


DT105C0444.1

标记	文件号	修改内容	签名	日期



序号	代号	名称	数量	材料	单重	总重	备注
4	II05C0122.1-3	扁钢	2	Q235-A	1.22	2.44	借用
3	II05C0444.1-2	边支柱	2	Q235-A	1.62	3.24	
2	II05C0444.1-1	中支柱	2	Q235-A	1.91	3.82	
1		角钢 100X100X8-1600	1	Q235-A	19.64	19.64	

		合同号	横梁		DT105C0444.1
设计	审核	工艺会审	图样标记		重量 kg
校对	批准	日期	S	29.14	比例
复核	日期	日期	部件		共 页
标准化	日期	日期	部件		第 63 页

A2 图纸文件名 05C04441