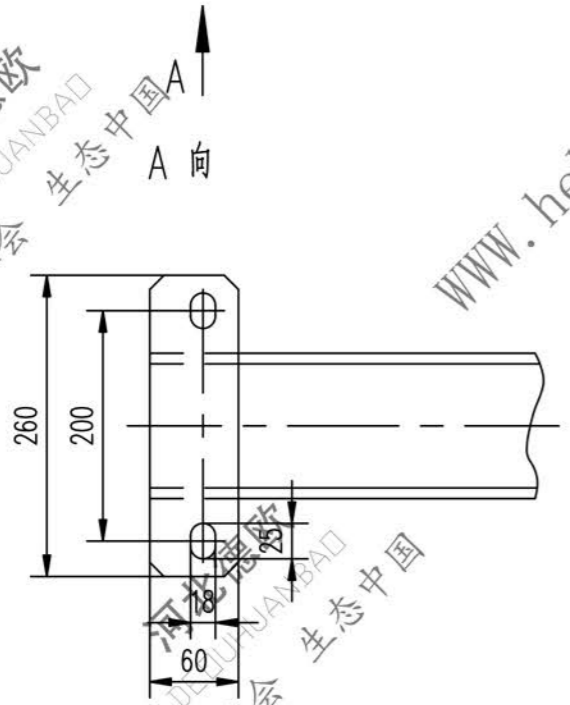
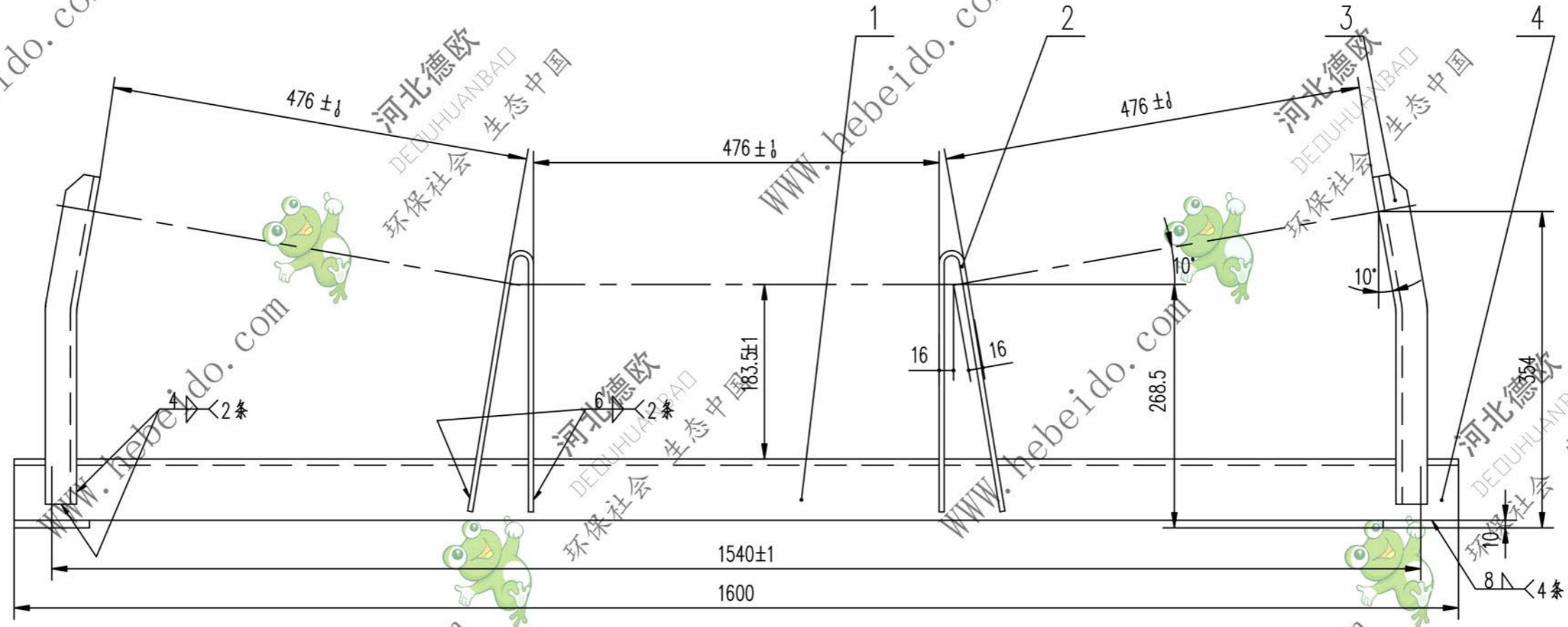


DT II05C0432.1

标记	文件号	修改内容	签名	日期



4	II05C0122.1-3	扁钢	2	Q235-A	1.22	2.44	借用
3	II05C0432.1-2	边支柱	2	Q235-A	1.53	3.06	
2	II05C0432.1-1	中支柱	2	Q235-A	1.77	3.54	
1		角钢 100X100X8-1600	1	Q235-A	19.64	19.64	
序号	代号	名称	数量	材料	单重	总重	备注
					重量(kg)		
				合同号		DT II05C0432.1	
设计				审核		图样标记	
校对				工艺会审		重量 kg	
复核				批准		28.68	
标准化				日期		比例	
				图样输入		共 页	
				日期		第 44 页	

A2 图纸文件名 05C04321