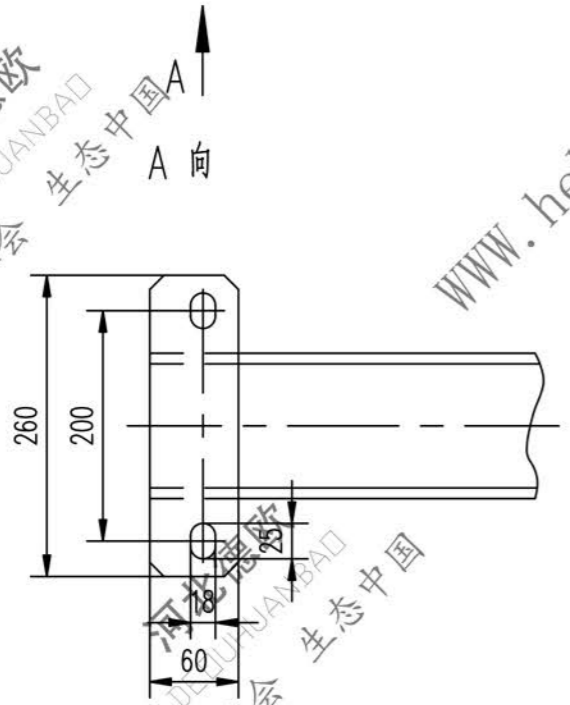
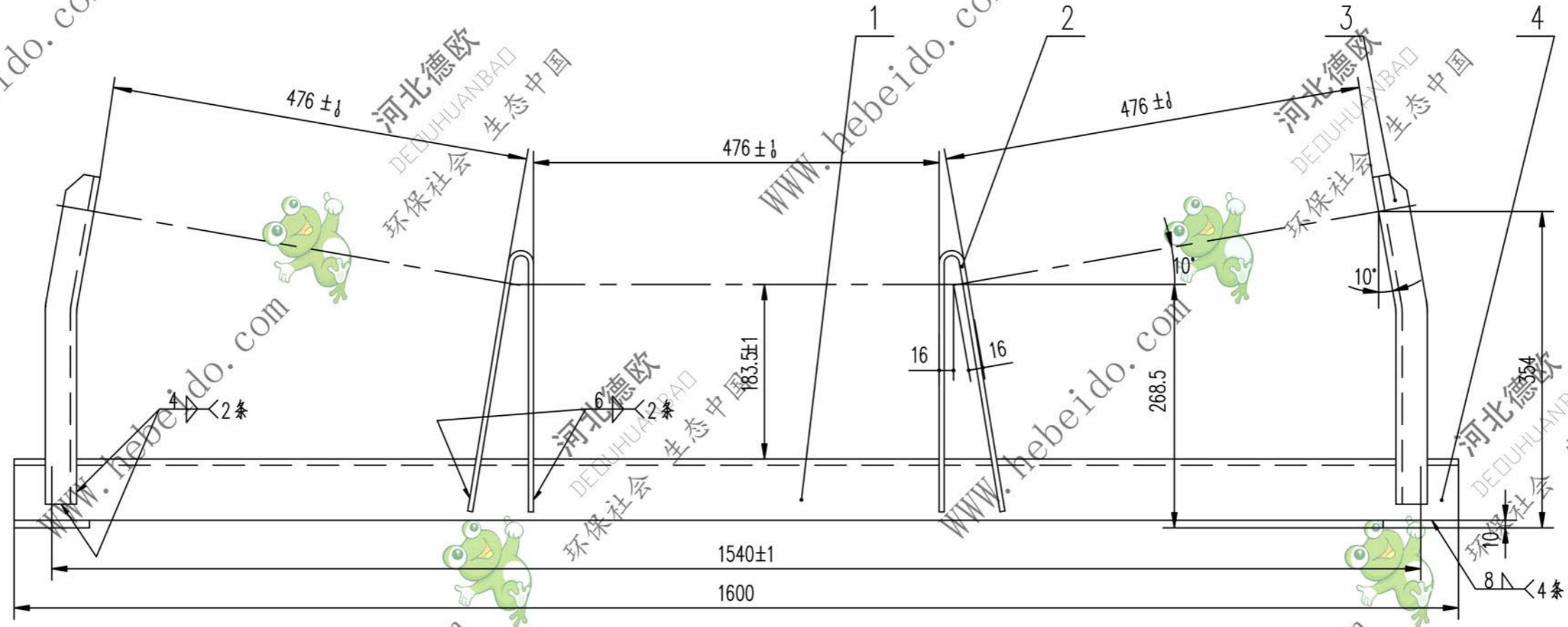


DT II05C0434.1

标记	文件号	修改内容	签名	日期



序号	代号	名称	数量	材料	单重	总重	备注
4	II05C0122.1-3	扁钢	2	Q235-A	1.22	2.44	借用
3	II05C0434.1-2	边支柱	2	Q235-A	1.53	3.06	
2	II05C0434.1-1	中支柱	2	Q235-A	1.77	3.54	
1		角钢 100X100X8-1600	1	Q235-A	19.64	19.64	

	合同号		横梁	DT II05C0434.1
	设计	工艺会审		
校对	批准	审核	部件	图样标记
复核	日期	图形输入		重量 kg
标准化	日期	日期		28.68

A2 图纸文件名 05C04341