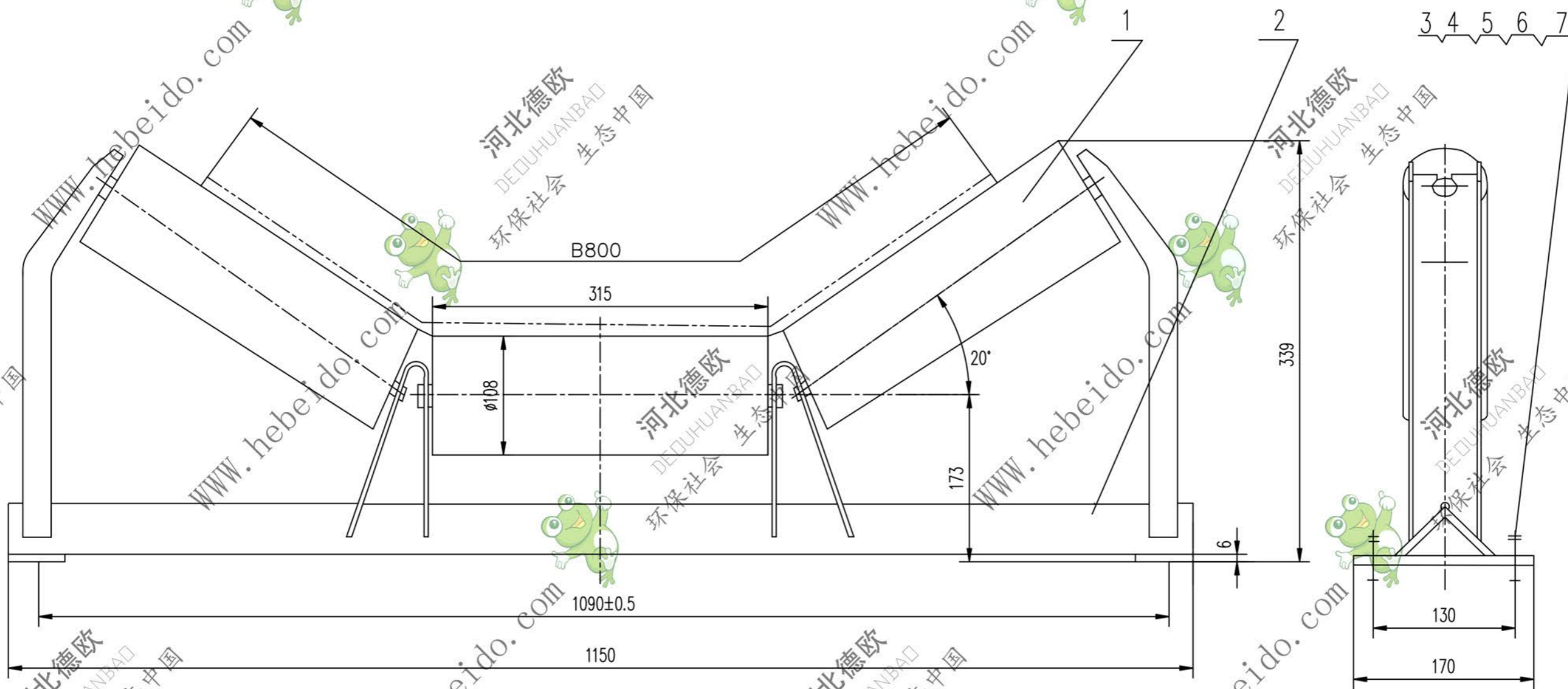


DT1103C0522

标记	文件号	修改内容	签名	日期



7	GB853-88	垫圈 12	4		0.017	0.068	
6	GB93-87	垫圈 12	4		0.0046	0.018	
5	GB97.1-85	垫圈 12	4		0.005	0.02	
4	GB41-86	螺母 M12	4		0.016	0.064	
3	GB5781-86	螺栓 M12X40	4		0.041	0.164	
2	DT1103C0522.1	横梁	1	铸件	10.50	10.50	
1	DT11GP2203	滚子	3	铸件	5.07	15.21	通用
序号	代号	名称	数量	材料	单重	总重	备注
					重量 (kg)		

		合同号	DT1103C0522	
设计		审核	图样标记	
校对		工艺会审	重量 kg	
复核		批准	26.0	
标准检查		日期	比例	
			1:1	
			共 页	
			第 页	

A2 图纸文件名 DT1103C0522

河北德欧  
DEDUHUANBAD  
环保社会 生态中国

河北德欧  
DEDUHUANBAD  
环保社会 生态中国

河北德欧  
DEDUHUANBAD  
环保社会 生态中国