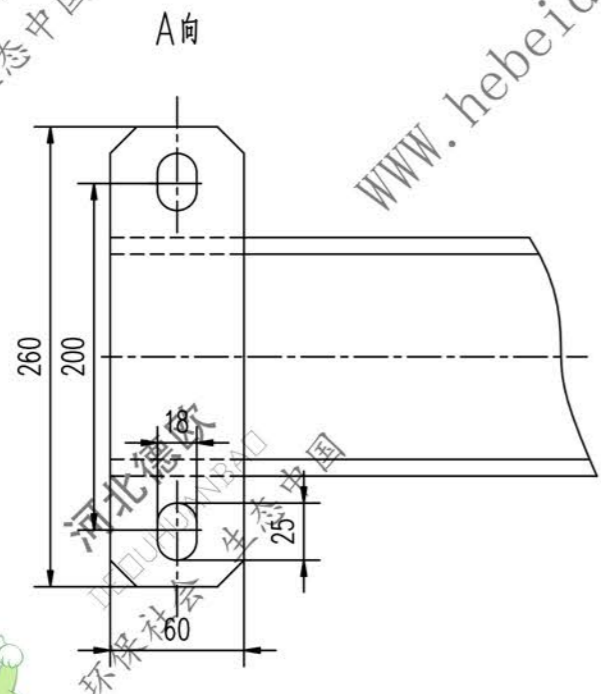
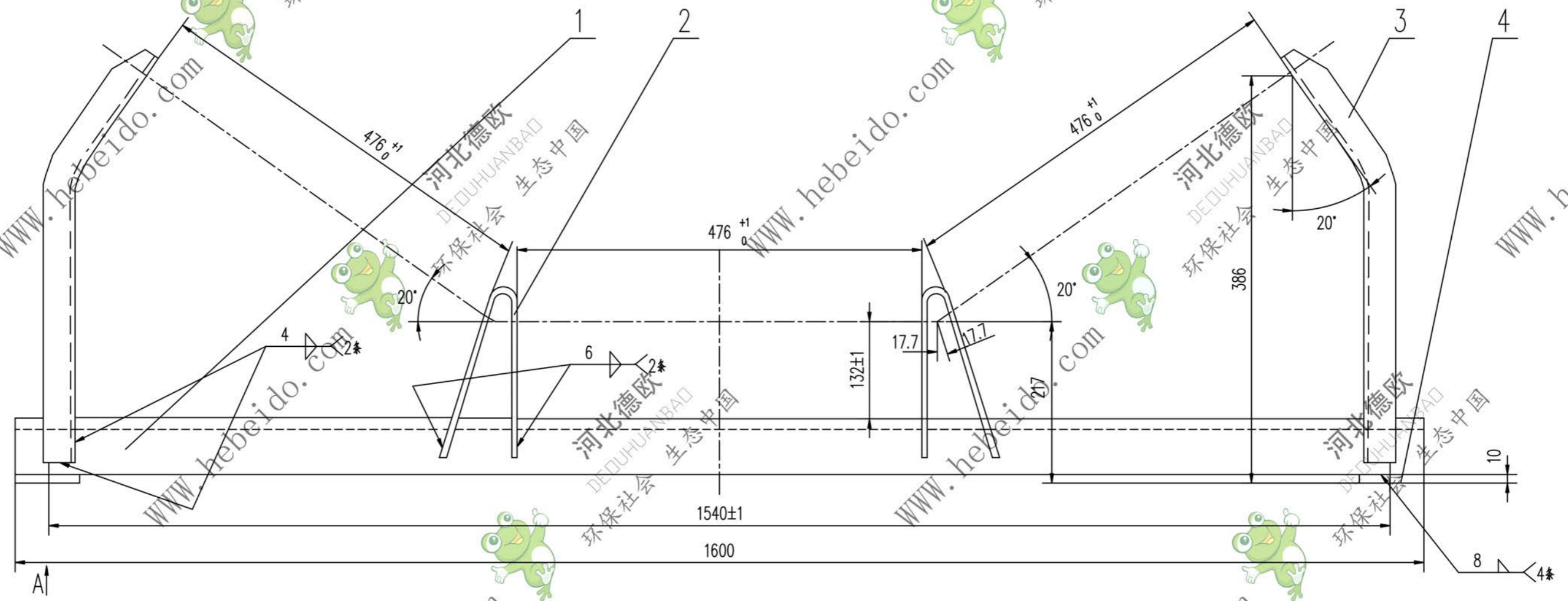


DTII05C0522.1

标记	文件号	修改内容	签名	日期



序号	代号	名称	数量	材料	单重	总重	备注
4	II05C0122.1-3	扁钢	2	Q235-A	1.22	2.44	备用
3	II05C0522.1-2	边支柱	2	Q235-A	1.74	3.48	
2	II05C0522.1-1	中支柱	2	Q235-A	1.42	2.84	
1		角钢100X100X8-1600	1	Q235-A	19.64	19.64	
				重量(kg)			

设计	审核	工艺会审	<table border="1"> <tr> <td colspan="2">合同号</td> <td rowspan="4"> 横梁 部件 </td> <td rowspan="4"> DTII05C0522.1 图样标记 重量 kg 比例 28.4 </td> </tr> <tr> <td>校对</td> <td>批准</td> <td>日期</td> </tr> <tr> <td>复核</td> <td>日期</td> <td></td> </tr> <tr> <td>标准化</td> <td>日期</td> <td></td> </tr> </table>	合同号		横梁 部件	DTII05C0522.1 图样标记 重量 kg 比例 28.4	校对	批准	日期	复核	日期		标准化	日期	
合同号		横梁 部件		DTII05C0522.1 图样标记 重量 kg 比例 28.4												
校对	批准				日期											
复核	日期															
标准化	日期															
S			共 页													
DEDUHUANBAD 河北德欧 环保社会 生态中国			第 页													

A2 图纸文件名 DTII05C0522.1