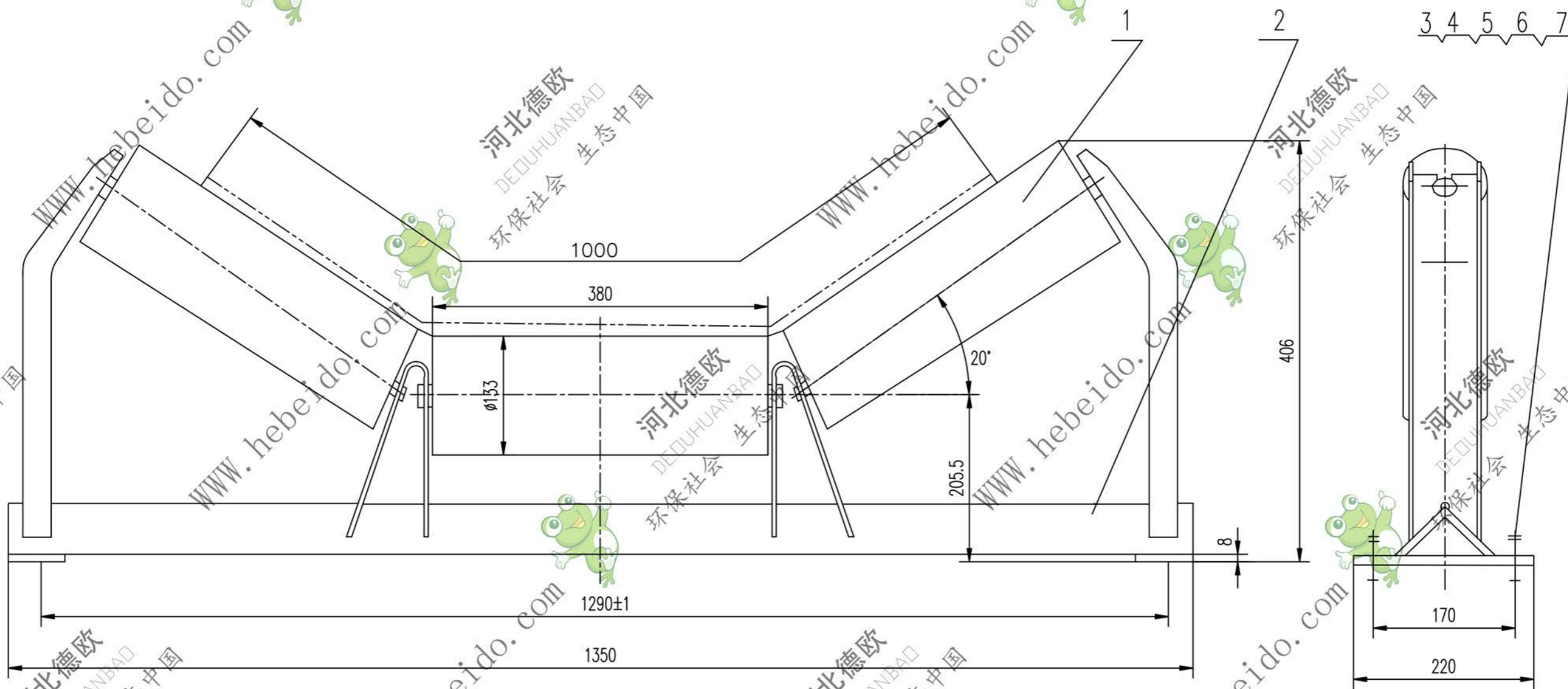


标记	文件号	修改内容	签名	日期

DT1104C0533



7	GB853-88	垫圈 16	4		0.028	0.112	
6	GB97.1-85	垫圈 16	4		0.0113	0.045	
5	GB93-87	垫圈 16	4		0.008	0.032	
4	GB41-86	螺母 M16	4		0.034	0.136	
3	GB5781-86	螺栓 M16X50	4		0.102	0.408	
2	DT1104C0533.1	机架	1	部件	19.33	19.33	
1	DT11GP3304	滚子	3	部件	8.21	24.63	通用
序号	代号	名称	数量	材料	单重	总重	附注
					重量 (kg)		

		合同号	DT1104C0533	
设计		审核	过盈托辊(20°)	
校对		工艺会审	图样标记	
复核		批准	重量 kg	
标准化		日期	44.7	
			共 页	
			第 页	

A2 图纸文件名 DT1104C0533

河北德欧
DEDUHUANBAD
环保社会 生态中国

河北德欧
DEDUHUANBAD
环保社会 生态中国

共 页
第 页