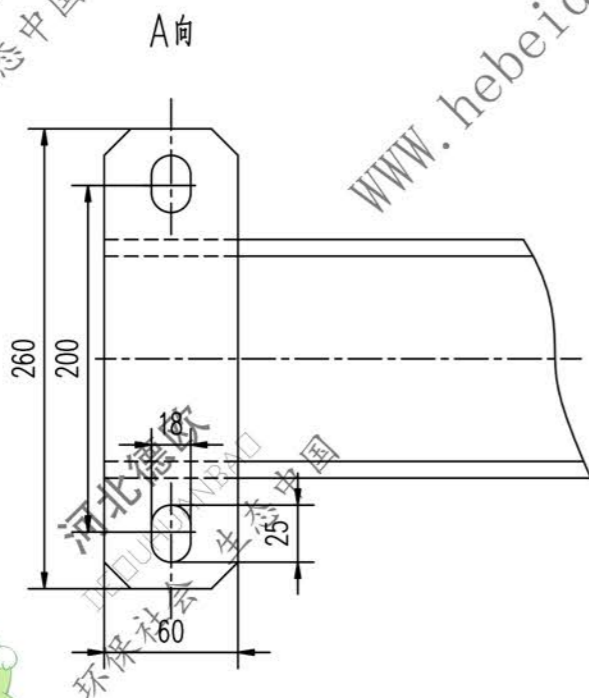
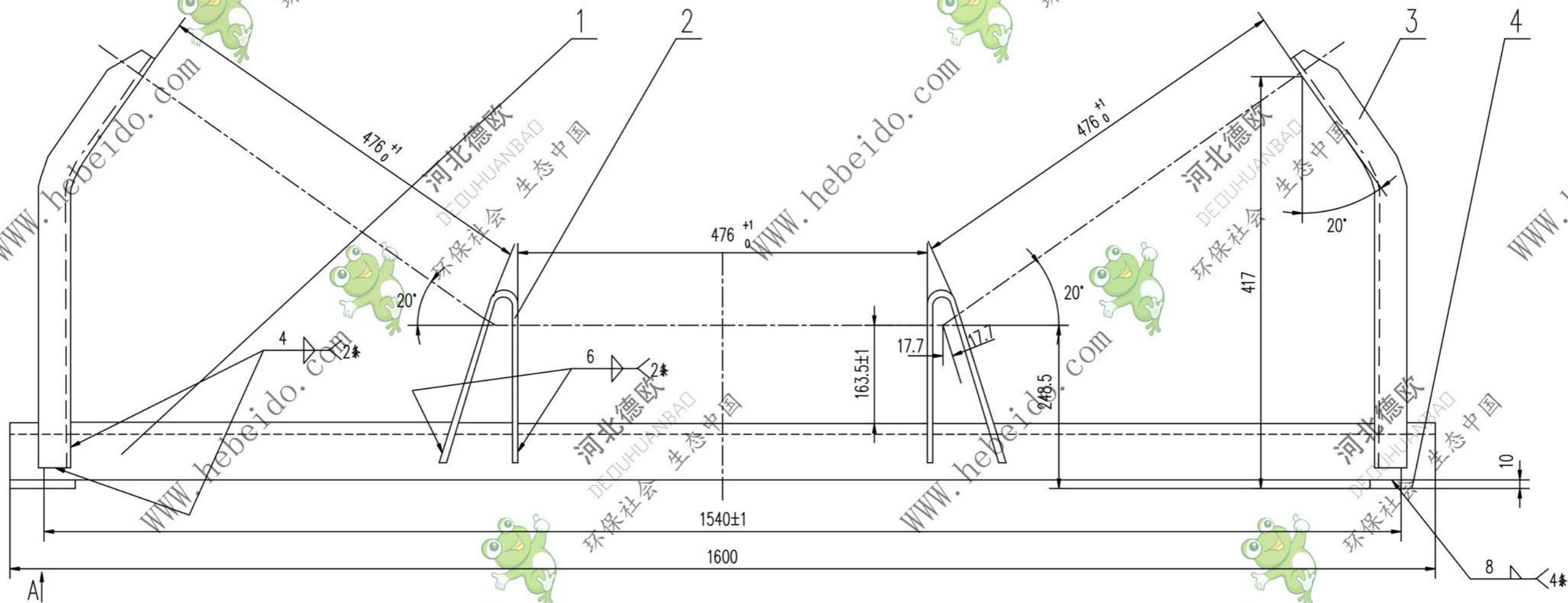


标记	文件号	修改内容	签名	日期

DTII05C0544.1



序号	代号	名称	数量	材料	单重	总重	备注
4	II05C0122.1-3	扁钢	2	Q235-A	1.22	2.44	备用
3	II05C0544.1-2	边支柱	2	Q235-A	1.89	3.78	
2	II05C0544.1-1	中支柱	2	Q235-A	1.67	3.34	
1		角钢100X100X8-1600	1	Q235-A	19.64	19.64	

		合同号	DTII05C0544.1	
设计		横梁		图样标记
校对		S		重量 kg
复核		29.20		比例
标准化		日期		共 页
		部件		第 页

A2 图纸文件号 DTII05C0544.1