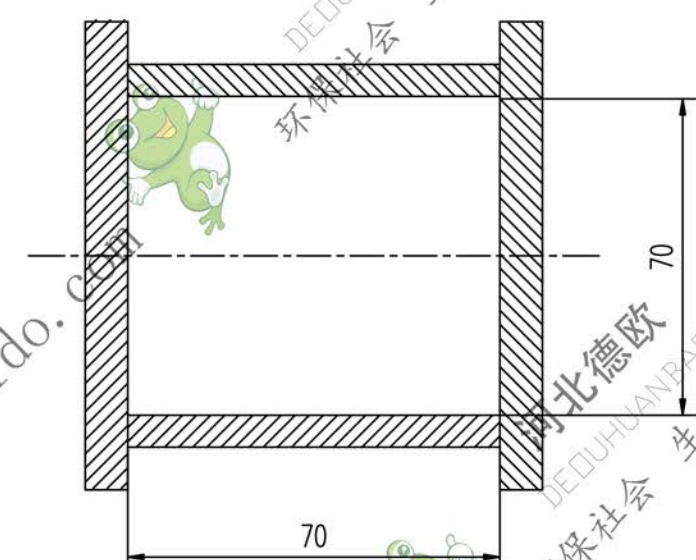
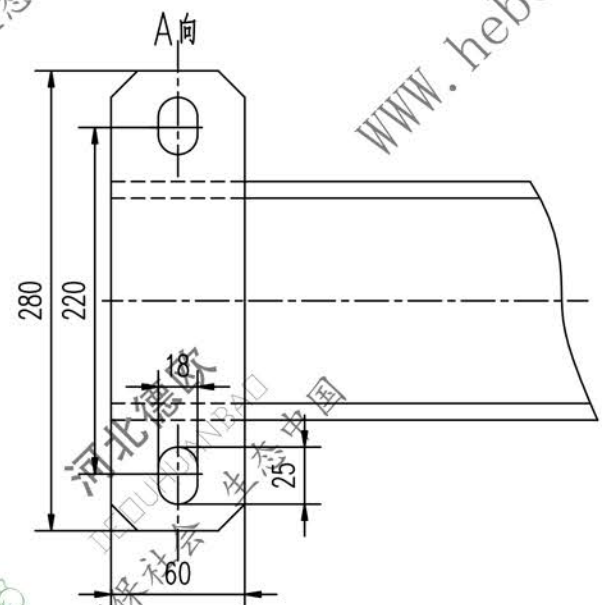
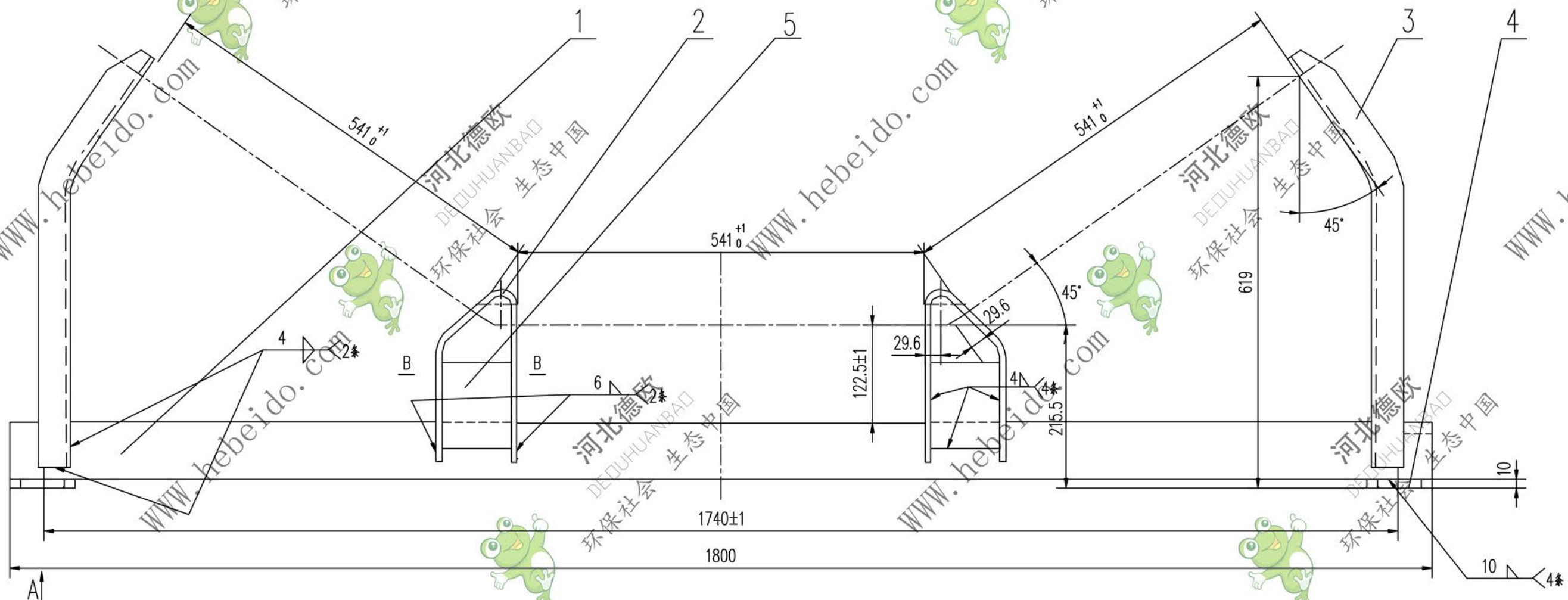


DTII06C0846.1

标记	文件号	修改内容	签名	日期



序号	代号	名称	数量	材料	单重	总重	附注
5		钢板 4X70X130	4	Q235-A	0.29	1.16	
4	II06C0123.1-3	扁钢	2	Q235-A	1.31	2.62	备用
3	II06C0244.1-2	边支柱	2	Q235-A	4.45	8.9	
2	II05C0246.1-1	中支柱	2	Q235-A	1.63	3.26	备用
1		角钢 110X110X10-1800	1	Q235-A	30.04	30.04	

合同号		DTII06C0846.1	
图样标记		重量 kg	比例
S		41.53	
设计		共 页	
校对		第 页	
复核			
标准审查			

A2 图纸文件号 06C0846_1