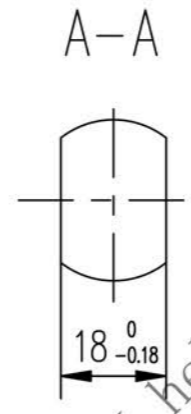
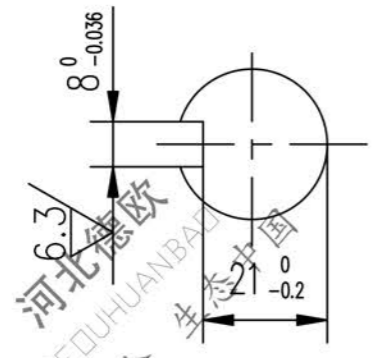
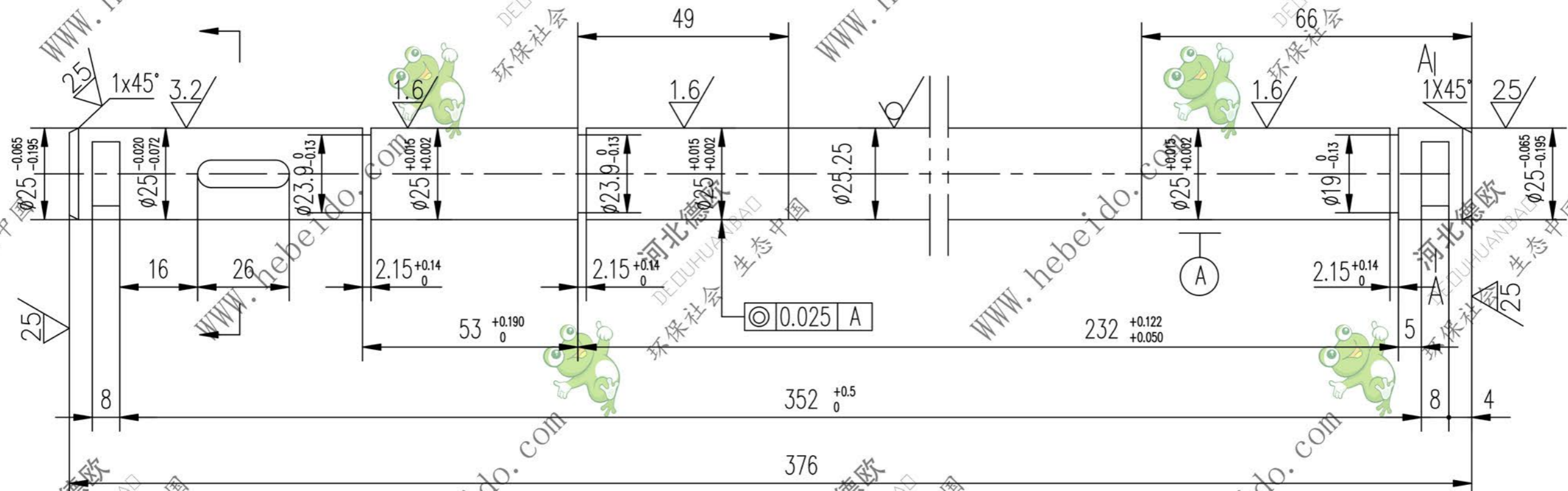


II03C1122.1-1

标记	文件号	修改内容	签名	日期

其余 12.5



A3 图纸文件名 C11221_1

设计		李廷通		合同号		II03C1122.1-1	
校对		刘飞		工艺会审		图样标记	
复核		秦海波		批准		重量 kg	
标准化检查		日期		图形输入		1.38	
				轴			
				冷拔圆钢Q25.25/20			
共		页		共		页	
第		页		第		页	

