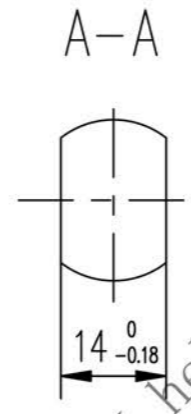
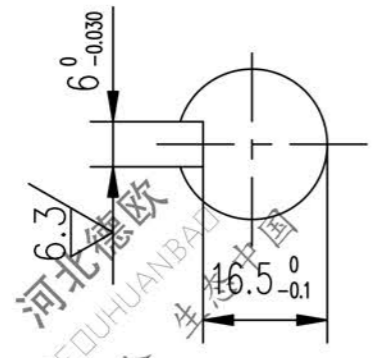
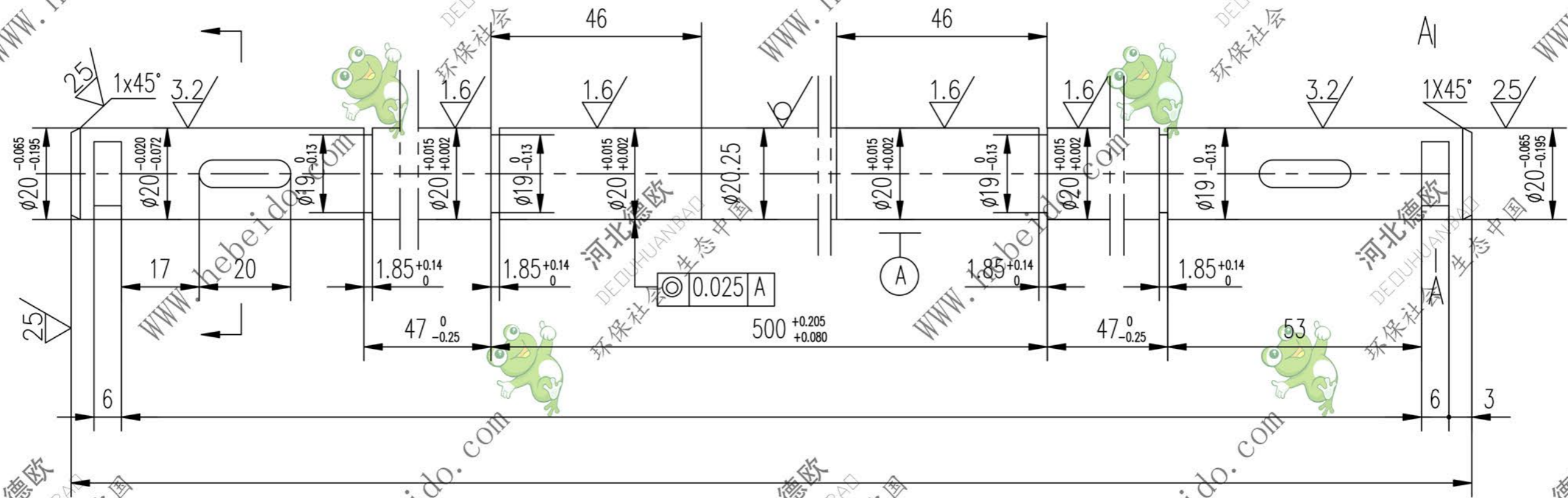


II01C1311.1-1

| 标记 | 文件号 | 修改内容 | 签名 | 日期 |
|----|-----|------|----|----|
| | | | | |

其余 12.5



A3 图纸文件名 C13111_1

| | | | | | | | |
|-------|--|-----|--|----------------------|--|---------------|--|
| 设计 | | 李廷通 | | 合同号 | | II01C1311.1-1 | |
| 校对 | | | | 工艺会审 | | 图样标记 | |
| 复核 | | 刘飞 | | 批准 | | 重量 kg | |
| 标准化检查 | | | | 图形输入 | | 1.77 | |
| | | | | 日期 | | 比例 | |
| | | | | 轴 | | | |
| | | | | 冷拔圆钢 $\phi 20.25/20$ | | | |
| | | | | 共 页 | | | |
| | | | | 第 页 | | | |

