

II03c1122.1-6

标记

文件号

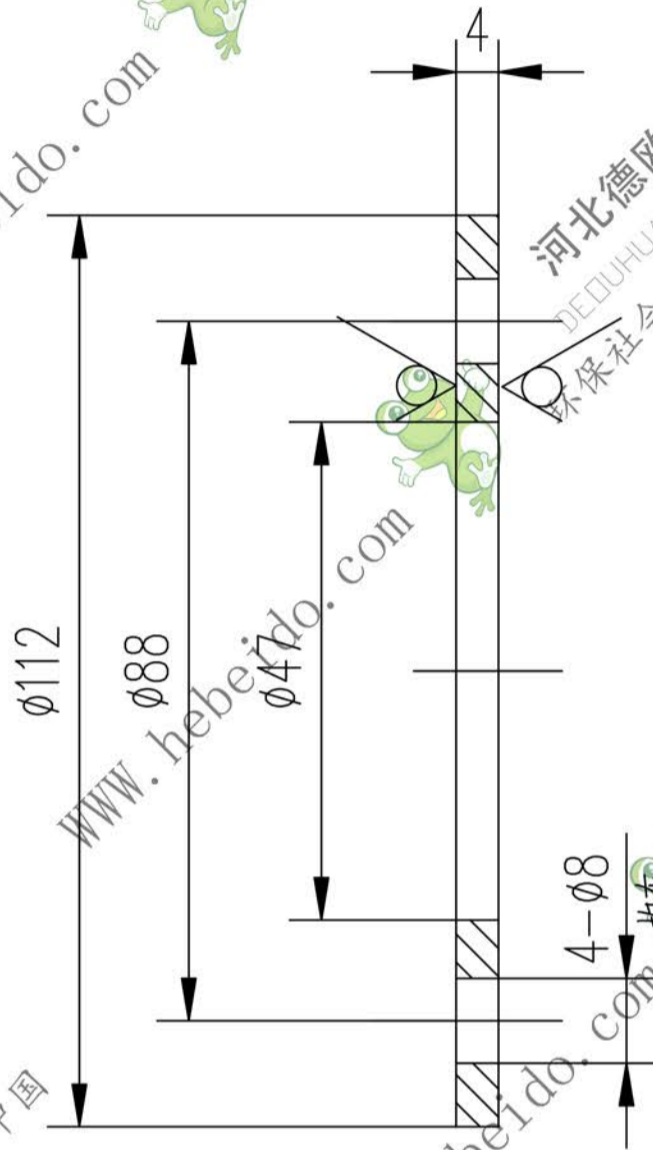
修改内容

签名

日期

其余

25

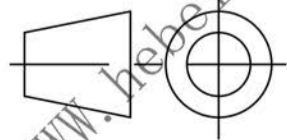


技术要求

全部倒角均为 $1 \times 45^\circ$

C11221_6

图纸文件名



合同号

设计

李连通

工艺会审

校对

秦海波

复核

刘飞

图形输入

标准化检查

日期

档盖

Q235-A

II03c1122.1-6

图样标记

重量 kg

比例

S

0.25

1:1



德欧环保

DEOUHUANBAO

环保社会 生态中国

共 页
第 页