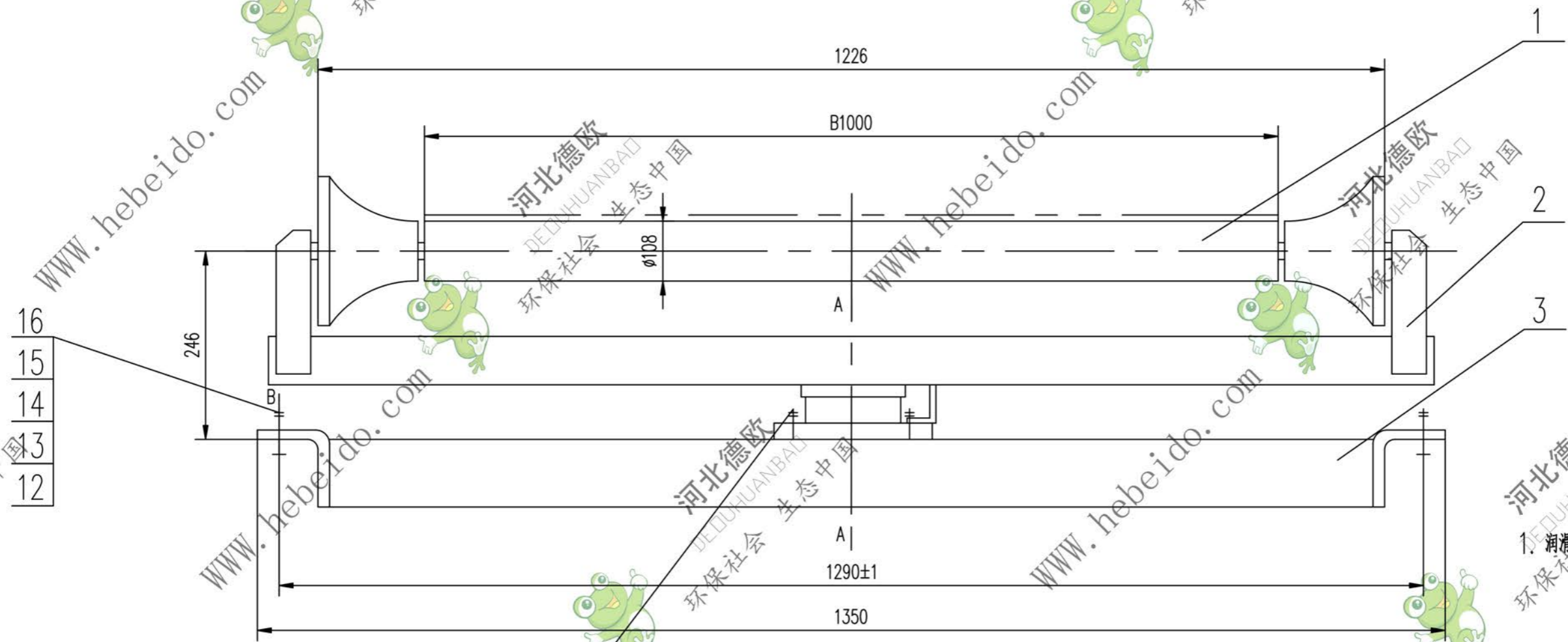
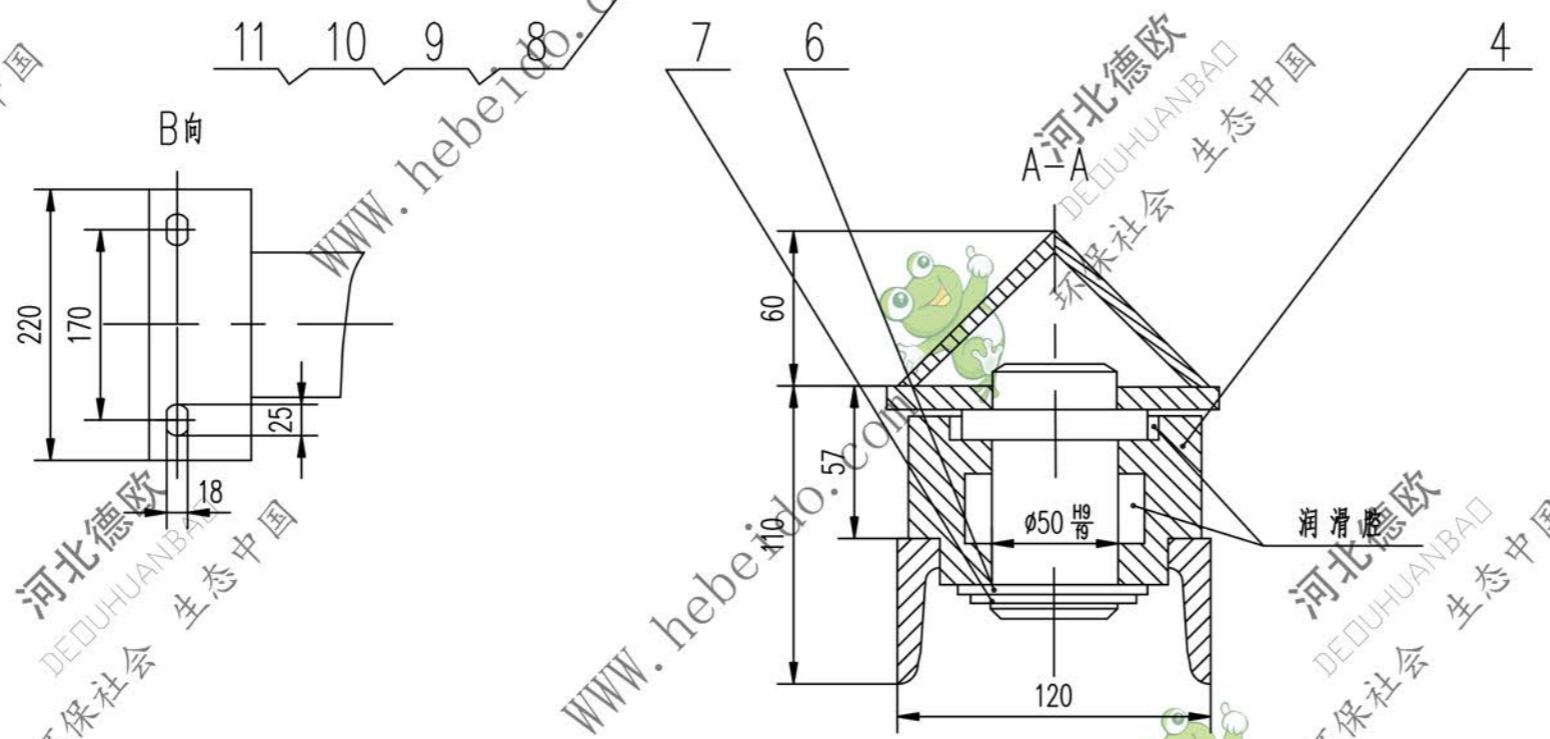


标记	文件号	修改内容	签名	日期

DTII04c1324



技术要求  
1. 润滑腔内充入2/3空间的锂基润滑脂。



序号	代号	名称	数量	材料	单重	总重	附注
16	GB97.1-86	垫圈 16	4	成品	0.0107	0.064	
15	GB93-87	垫圈 16	4	成品	0.0740	0.296	
14	GB853-88	垫圈 16	4	成品	0.0185	0.074	
13	GB41-86	螺母 M12	4	成品	0.0340	0.136	
12	GB5780-86	螺栓 M16X45	4	成品	0.0830	0.332	
11	GB5780-86	螺栓 M12X35	2	成品	0.0350	0.070	
10	GB93-87	垫圈 12	4	成品	0.0050	0.020	
9	GB41-87	螺母 M12	2	成品	0.0150	0.060	
8	GB5780-86	螺栓 M12X40	2	成品	0.0420	0.084	
7	GB894.1-86	挡圈 50	1	成品	0.0100	0.010	
6	II01C1111-4	垫圈	1	Q235-A	0.0740	0.074	备用
5	II04C1123-4	限位块	1	Q235-A	0.41	0.41	备用
4	II01C1111-5	底座	1	HT150	5.3	5.3	备用
3	II04C1324.3	下横梁	1	部件	14.5	14.5	
2	II04C1324.2	上横梁	1	部件	15.35	15.35	
1	II04C1324.1	辊子	1	部件	39.8	39.8	

		合同号	DTII04c1324	
		摩擦上平调心托辊		图样标记
设计	审核	工艺会审	重量 kg	比例
校对	批准	日期	76.3	
复核	日期	日期	共 页	
标准化	日期	日期	第 页	

A2 图纸文件名 C1324