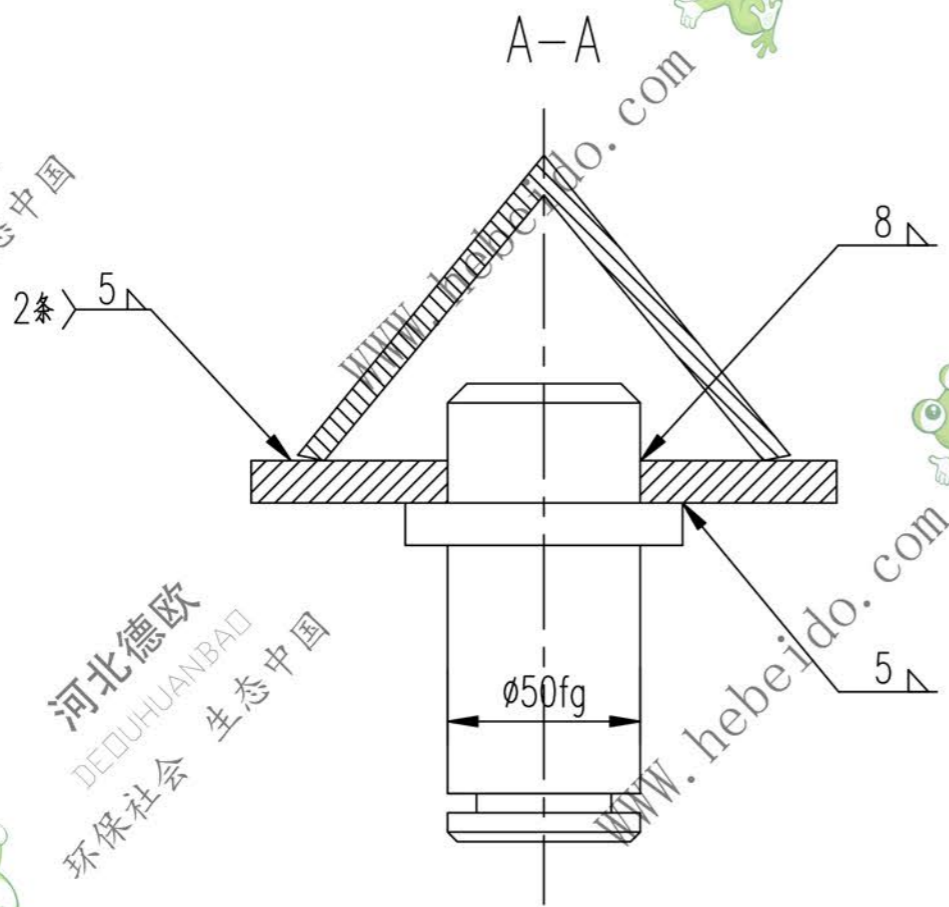
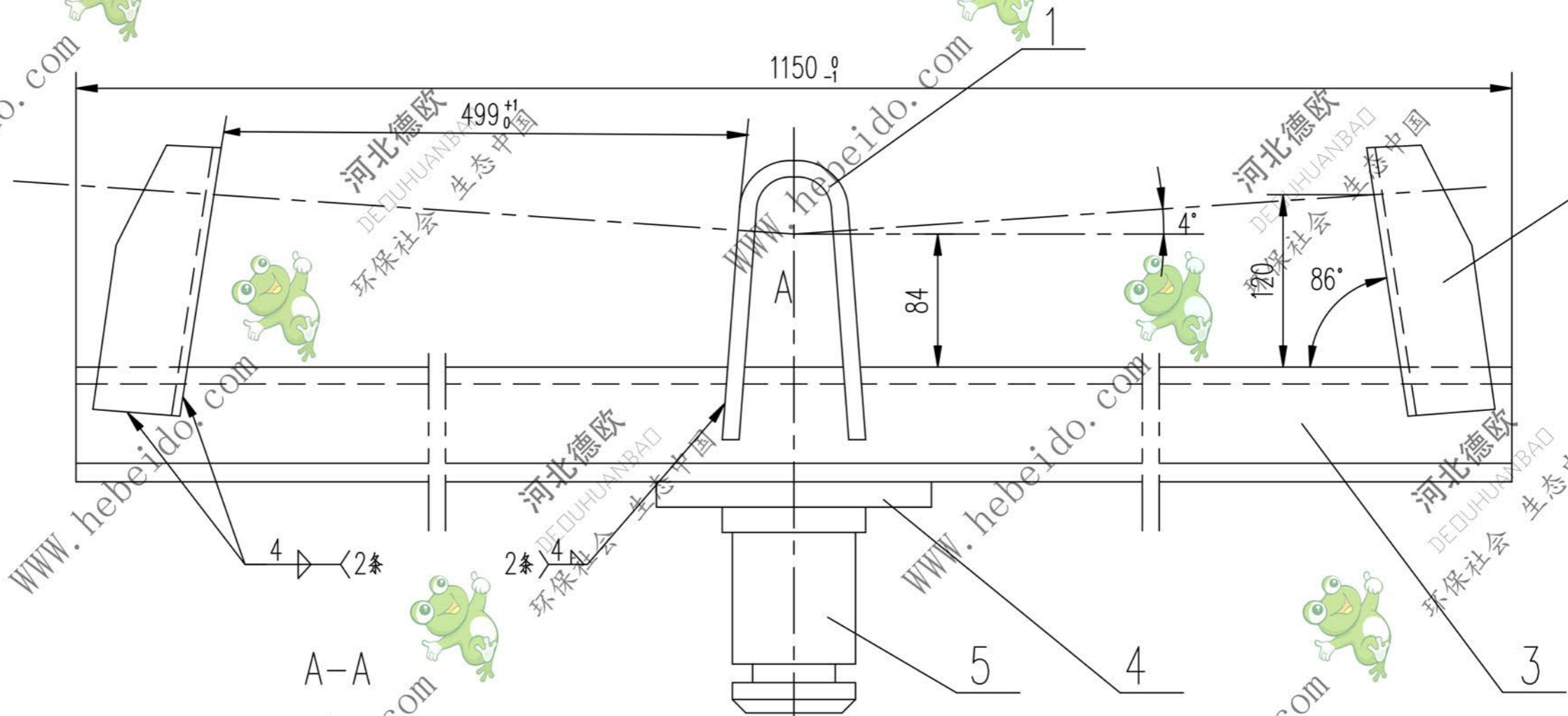


II03C2822.2

标记	文件号	修改内容	签名	日期



5	II01C1111.2-4	轴	1	Q235-A	1.52	1.52	借用
4	II01C1111.2-3	板	1	Q235-A	0.785	0.785	借用
3		角钢 63X63X6-1150	1	Q235-A	6.58	6.58	
2	II03C1122.2-1	边支柱	2	Q235-A	0.70	1.40	借用
1	II03C2822.2-1	中支柱	1	Q235-A	0.48	0.98	
序号	代号	名称	数量	材料	单重	总重	附注
					重量 (kg)		

合同号		上横梁		II03C2822.2	
设计					
校对		部件		图样标记	
复核					
标准化检查		日期		重量 kg	
工艺会审					
批准		共 页		10.41	
图形输入					
日期		第 页		10.41	

A3 图纸文件名 C2822_2

