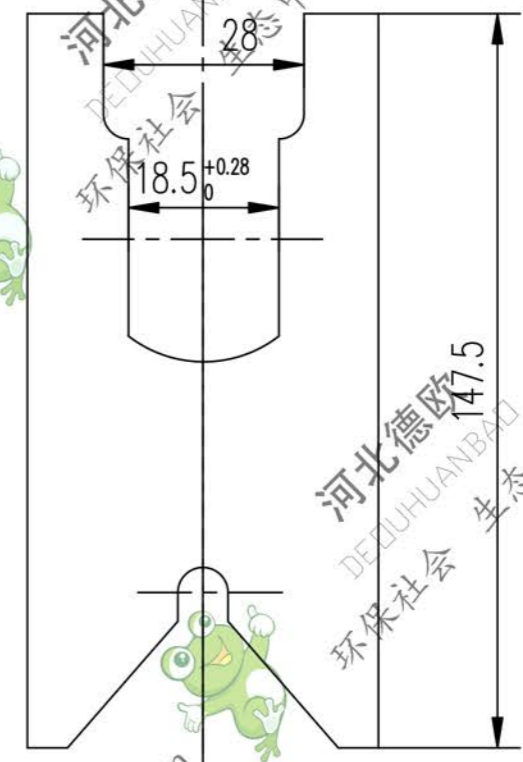
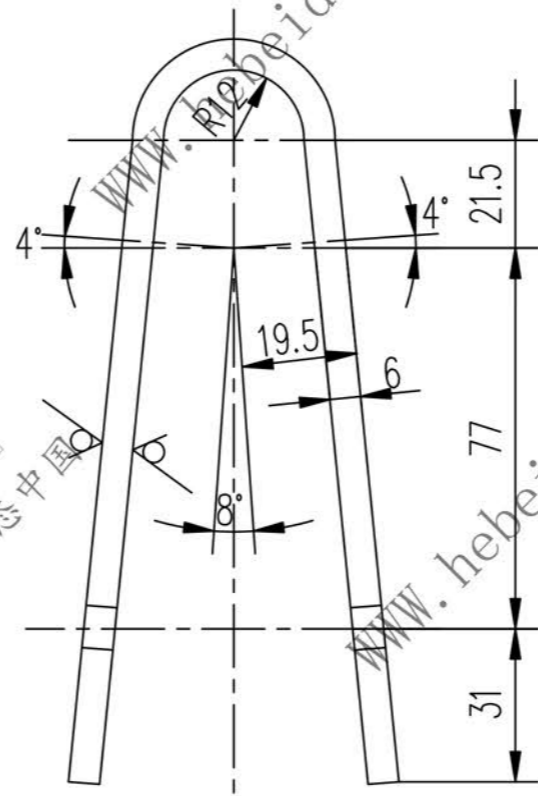
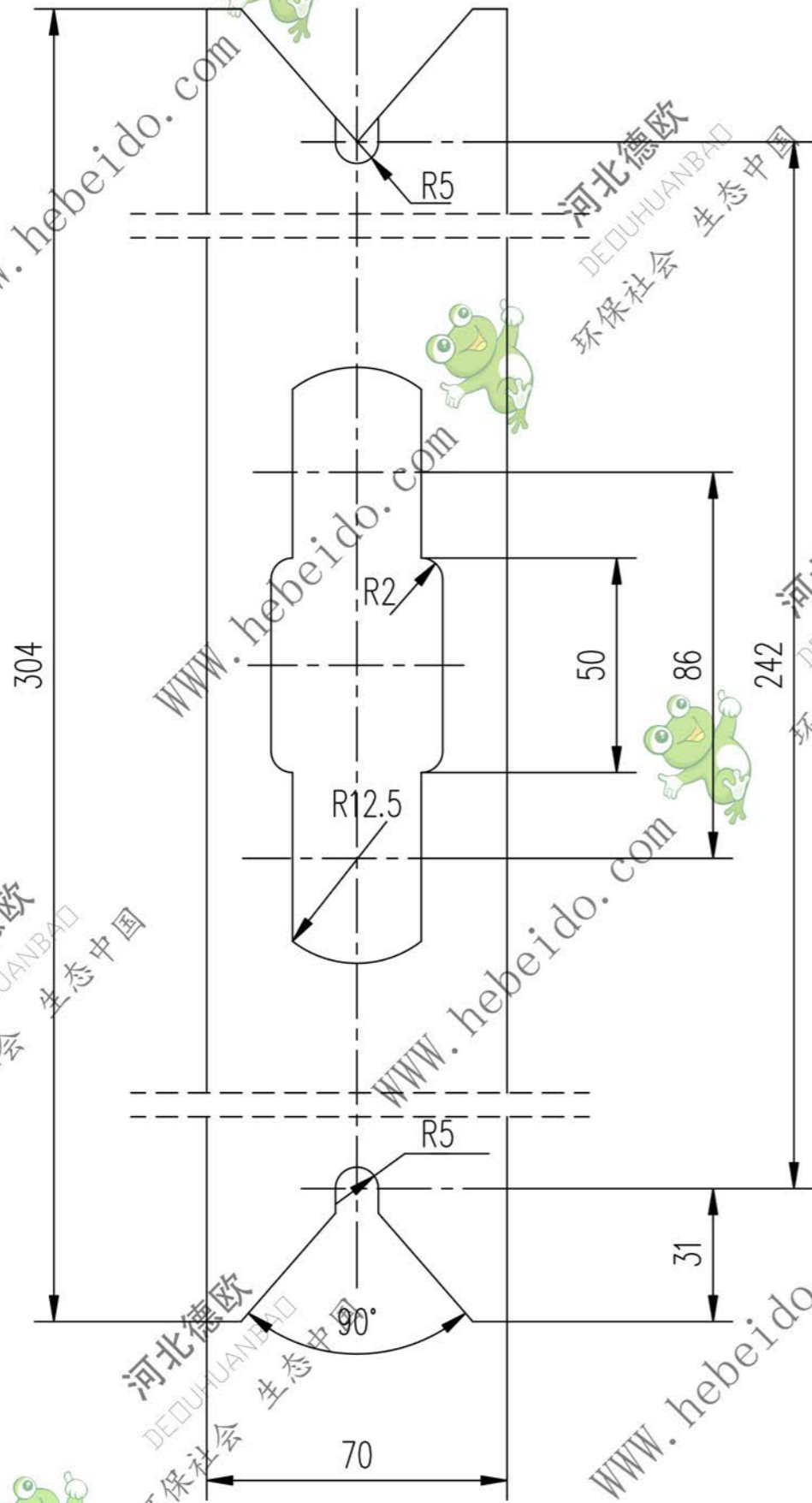



II04C2823.2-1

标记	文件号	修改内容	签名	日期

其余 $\frac{50}{\nabla}$



A3 图纸文件名 C2823.2-1

设计		李廷通		合同号		中支柱		II04C2823.2-1			
校对								图样标记		重量 kg	比例
复核		刘飞		工艺会审		Q235-A		S		0.82	
标准化检查				批准				共 页		第 页	
				日期				 德欧环保 DEOUHUANBAD 环保社会 生态中国			