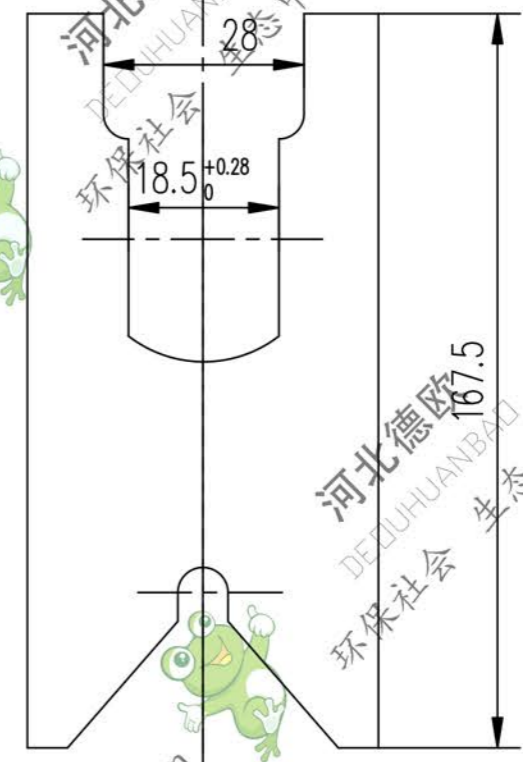
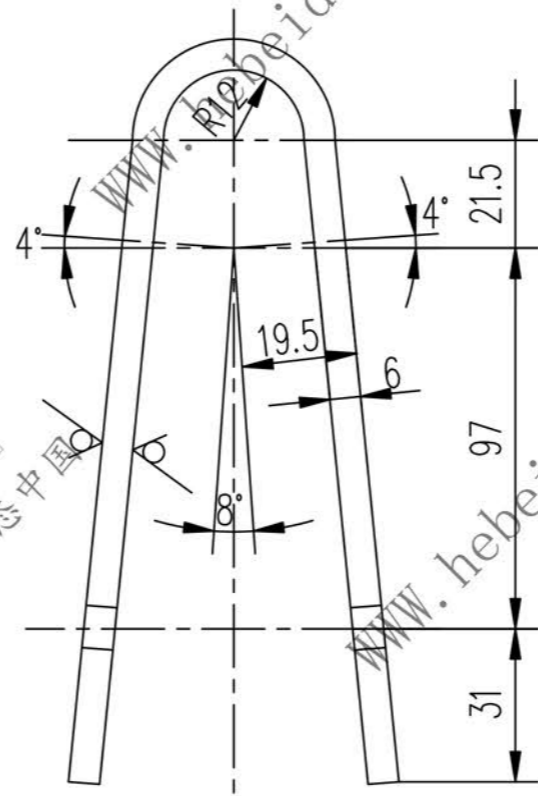
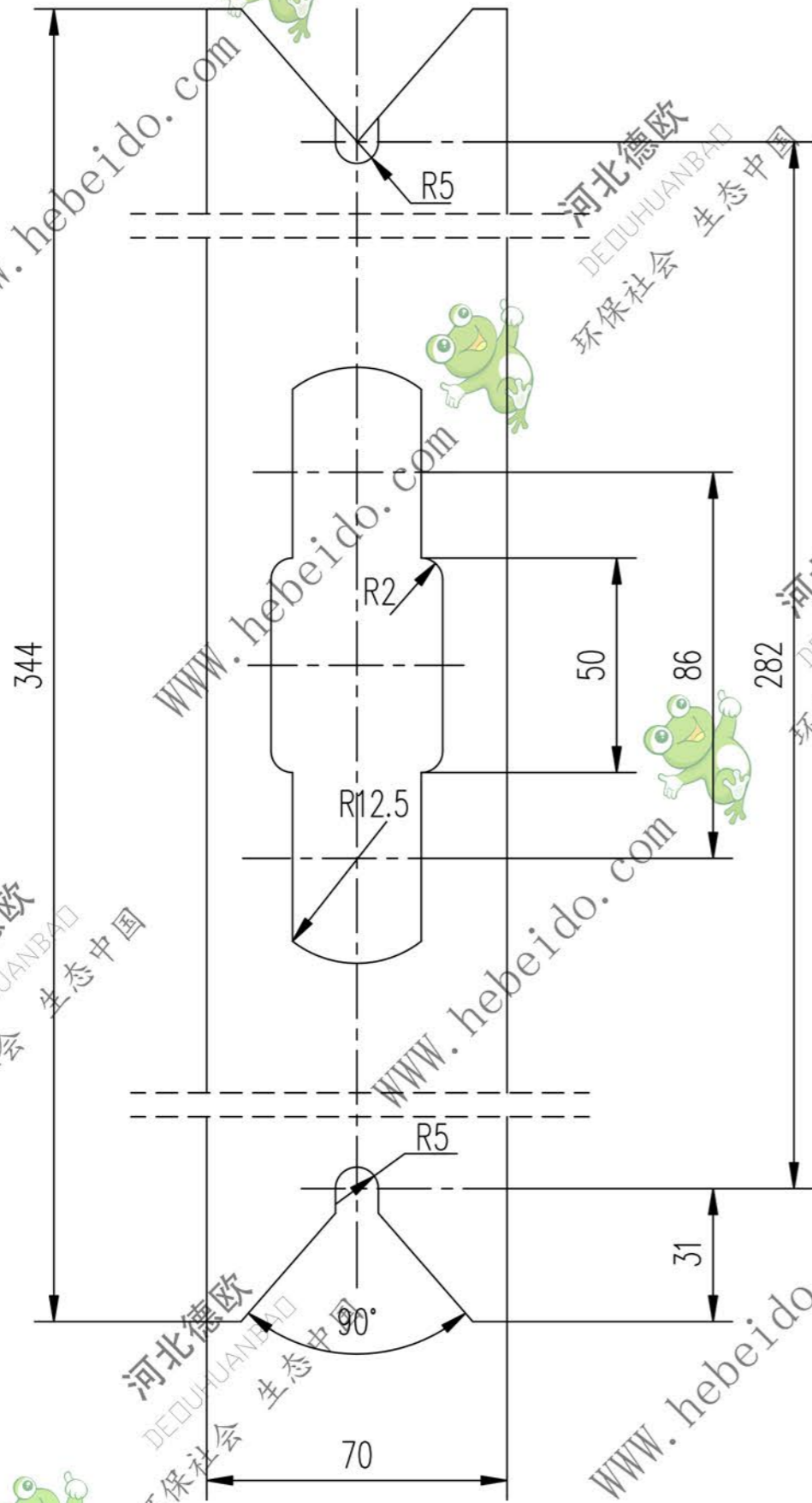


II04C2833.2-1

| 标记 | 文件号 | 修改内容 | 签名 | 日期 |
|----|-----|------|----|----|
| | | | | |

其余 50



A3 图纸文件名 C2833.2-1

| | | | | | | | |
|-------|-----|------|-----|--------|------|---------------|-------|
| | | 合同号 | | 中支柱 | | II04C2833.2-1 | |
| 设计 | 李廷通 | 工艺会审 | | | | 图样标记 | 重量 kg |
| 校对 | | 批准 | 秦海波 | S | 0.96 | | |
| 复核 | 刘飞 | 图形输入 | | Q235-A | | 共 页 | |
| 标准化检查 | | 日期 | | | | 第 页 | |

